

Productinformatieblad

Specificaties



Top of car box XALF for lift inspection - 1 flush pushbutton - spring return

XALFK4002

EAN Code: 3606480939846

Prijs: 162,20 EUR

Hoofd

range of product	Harmony XALF
product or component type	Bovenzijde carbox
device short name	XALF
productspecifieke toepassing	Lift inspectie
operartor profiel	1 vlakke drukknop 1 keuzeschakelaar 1 drukknop met dubbele kop 1 vuistslagknop
werking contacten	Slow-break

Complementair

materiaal	Polycarbonaat
net weight	0,495 kg
markering	CE
contact materiaal	Zilverlegering (Ag/Ni)

Omgeving

beschermende behandeling	TH
ambient air temperature for storage	-40...70 °C
ambient air temperature for operation	0...50 °C
standards	NL 81-20 IEC 60947-5-4 IEC 60947-5-1 IEC 60947-5-5 IEC 60947-1

Verpakkingseenheid

Unit Type of Package 1	PCE
Number of Units in Package 1	1
Package 1 Height	6,8 cm
Package 1 Width	11,8 cm
Package 1 Length	19,6 cm
Package 1 Weight	495 g
Unit Type of Package 2	S02

De weergegeven prijs is de adviesprijs in euro excl. BTW. Deze kan onderhevig zijn aan korting. Neem contact op met uw lokale distributeur of detailhandel voor de daadwerkelijke prijs

Number of Units in Package 2	3
Package 2 Height	15 cm
Package 2 Width	30 cm
Package 2 Length	40 cm
Package 2 Weight	1,857 kg


Environmental Data

Schneider Electric wil tegen 2050 de Net Zero-status hebben bereikt via partnerschappen in de toeleveringsketen, materialen met een lagere impact en circulariteit via onze doorlopende campagne "Use Better, Use Longer, Use Again" om de levensduur van producten en de recycleerbaarheid te verlengen.



[Uitleg van Environmental Data](#) >

[Hoe evalueren we de duurzaamheid van producten?](#) >

Use Better

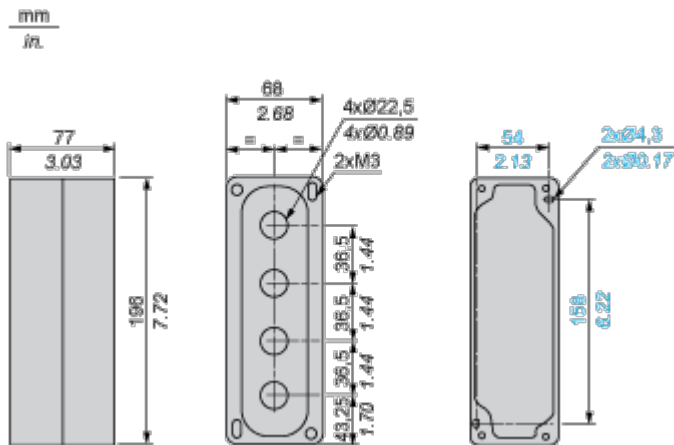
 Materialen en verpakking	
Pakket met gerecycleerd karton	Ja
Verpakkingen zonder kunststof	Nee
EU-richtlijn RoHS	Voldoet pro-actief (Product valt niet onder de EU RoHS juridische scope)
SCIP-nummer	2f798476-9490-459d-81bd-f7dac4bf68c8
REACH-regelgeving	REACH-verklaring

Use Again

 Herverpakken en herfabriceren	
Terugname	No
WEEE Label	 Het product moet op markten van de Europese Unie worden afgevoerd volgens specifieke afvalinzamelingsregels en mag nooit in een gewone vuilnisbak terechtkomen.

Dimensions Drawings

Dimensions



Technical Illustration

Dimensions

