

# Productinformatieblad

Specificaties



## snelheidsregelaar, Altivar Machine ATV320, 22kW, 400V, 3 fasen, Compact

ATV320D22N4C

EAN Code: 3606486358078

### Hoofd

range of product	Altivar Machine ATV320
product or component type	Snelheidsregelaar
productspecifieke toepassing	Complexe machines
variant	Standaardversie
formaat van de aandrijving	Compact
mounting mode	Wandmontage
protocol communicatiepoort	Seriële modbus CANopen
optiekaart	Communicatiemodule, CANopen Communicatiemodule, EtherCAT Communicatiemodule, Profibus DP V1 Communicatiemodule, Profinet Communicatiemodule, Ethernet Powerlink Communicatiemodule, Ethernet/IP Communicatiemodule, DeviceNet
Us nominale voedingsspanning	380...500 V - 15...10 %
motorvermogen kW	22 kW voor heavy duty
IP beschermingsgraad	IP20

### Complementair

aantal digitale ingangen	7
discreet inputtype	STO veilige afkoppeling, 24 V DC, impedantie: 1.5 kOhm DI1...DI6 logische inputs, 24 V DC (30 V) DI5 programmeerbaar als pulsingang: 0...30 kHz, 24 V DC (30 V)
digitale ingangslogica	Positieve logische (source) Negatieve logica (sink)
aantal digitale uitgangen	3
discreet uitgangstype	Open collector DQ+ 0...1 kHz 30 V DC 100 mA Open collector DQ- 0...1 kHz 30 V DC 100 mA
aantal analoge ingangen	3
analoog inputtype	AI1 spanning: 0...10 V DC, impedantie: 30 kOhm, resolutie 10 bits AI2 bipolair differentieelspanning: +/- 10 V DC, impedantie: 30 kOhm, resolutie 10 bits AI3 stroom: 0...20 mA (of 4-20 mA, 20-x mA of andere vormen door configuratie), impedantie: 250 Ohm, resolutie 10 bits
aantal analoge uitgangen	1
analoog outputtype	Softwarematig configureerbare stroom AQ1: 0...20 mA impedantie 800 Ohm, resolutie 10 bits Softwarematig configureerbare spanning AQ1: 0...10 V DC impedantie 470 Ohm, resolutie 10 bits

De weergegeven prijs is de adviesprijs in euro excl. BTW. Deze kan onderhevig zijn aan korting. Neem contact op met uw lokale distributeur of detailhandel voor de daadwerkelijke prijs

<b>relaisuitgang type</b>	Configureerbare relaisstructuur R1A 1 NO elektrische duurzaamheid 100000 cycles Configureerbare relaisstructuur R1B 1 NC elektrische duurzaamheid 100000 cycles Configureerbare relaisstructuur R1C Configureerbare relaisstructuur R2A 1 NO elektrische duurzaamheid 100000 cycles Configureerbare relaisstructuur R2C
<b>maximale schakelstroom</b>	Relaisuitgang R1A, R1B, R1C op resistief laden, $\cos \phi = 1$ : 3 A bij 250 V AC Relaisuitgang R1A, R1B, R1C op resistief laden, $\cos \phi = 1$ : 3 A bij 30 V DC Relaisuitgang R1A, R1B, R1C, R2A, R2C op inductief laden, $\cos \phi = 0,4$ en L/R = 7 ms: 2 A bij 250 V AC Relaisuitgang R1A, R1B, R1C, R2A, R2C op inductief laden, $\cos \phi = 0,4$ en L/R = 7 ms: 2 A bij 30 V DC Relaisuitgang R2A, R2C op resistief laden, $\cos \phi = 1$ : 5 A bij 250 V AC Relaisuitgang R2A, R2C op resistief laden, $\cos \phi = 1$ : 5 A bij 30 V DC
<b>minimale schakelstroom</b>	Relaisuitgang R1A, R1B, R1C, R2A, R2C: 5 mA bij 24 V DC
<b>toegangsmethode</b>	Slave CANopen
<b>4 kwadranten mogelijk</b>	True
<b>asynchroon motorbesturingsprofiel</b>	Verhouding spanning/frequentie, 5 punten Flux vector controle zonder sensor, standaard Verhouding spanning/frequentie - Energie Besparing, kwadratische U/f Fluxvectorcontrole zonder sensor - Energiebesparing Verhouding spanning/frequentie, 2 punten
<b>synchroon motorbesturingsprofiel</b>	Vectorbesturing zonder sensor
<b>Maximale uitgangsfrequentie</b>	0,599 kHz
<b>versnellings- en vertragingshellingen</b>	Lineair U S CUS Vakomschakeling Versnellings-/vertragingvak aanpassing Versnelling/vertraging automatische stop met DC-injectie
<b>motorslip compensatie</b>	Automatisch ongeacht de belasting Aanpasbaar 0...300 % Niet beschikbaar in spanning/frequentieverhouding (2 tot 5 punten)
<b>schakelfrequentie</b>	2...16 kHz verstelbaar 4...16 kHz met
<b>nominale schakelfrequentie</b>	4 kHz
<b>remmen tot stilstand</b>	Door DC-injectie
<b>remkoppel</b>	True
<b>netstroom</b>	64,6 A bij 380 V (heavy duty) 49,4 A bij 500 V (heavy duty)
<b>Maximale ingangsstroom</b>	64,6 A
<b>Maximale uitgangsspanning</b>	500 V
<b>schijnbaar vermogen</b>	42,8 kVA bij 500 V (heavy duty)
<b>network frequency</b>	50...60 Hz
<b>Relatieve symmetrische netspanningstolerantie</b>	5 %
<b>ideële lijn I<sub>sc</sub></b>	22 kA
<b>Basisbelastingsstroom bij hoge overbelasting</b>	46,0 A
<b>Met veiligheidsfunctie Veilig begrensde snelheid (SLS)</b>	True
<b>Met veiligheidsfunctie Veilig rembeheer (SBC/SBT)</b>	Fout
<b>Met veiligheidsfunctie Safe Operating Stop (SOS)</b>	Fout
<b>Met veiligheidsfunctie veilige positie (SP)</b>	Fout
<b>Met veiligheidsfunctie Veilige programmeerbare logica</b>	Fout

Met veiligheidsfunctie Safe Speed Monitor (SSM)	Fout
Met veiligheidsfunctie Safe Stop 1 (SS1)	True
Met veilige noodstop 2 (SFT2)	Fout
Met veiligheidsfunctie Veilige koppeluitschakeling (STO)	True
Met veiligheidsfunctie Veilig begrensd positie (SLP)	Fout
Met veiligheidsfunctie veilige richting (SDI)	Fout
type bescherming	Faseonderbrekingen input: aandrijving Overspanning tussen outputfasen en aarding: aandrijving Bescherming oververhitting: aandrijving Kortsluitingen tussen motorfasen: aandrijving Thermische beveiliging: aandrijving
width	180 mm
height	390 mm
depth	229 mm
net weight	6,9 kg
tijdelijk overkoppel	170...200 % van nominaal motordraakoppel

## Omgeving

werkingspositie	Vertikaal +/- 10 graden
elektromagnetische compatibiliteit	Elektrostatische ontlading immuniteitstest level 3 conforming to IEC 61000-4-2 Radiofrequent elektromagnetisch veld immuniteitstest level 3 conforming to IEC 61000-4-3 Elektrische snelle transiënte/burst immuniteitstest level 4 conforming to IEC 61000-4-4 1,2/50 µs - 8/20 µs stroomstoot immuniteitstest level 3 conforming to IEC 61000-4-5 Geleide radiofrequentie immuniteitstest level 3 conforming to IEC 61000-4-6 Spanningsval en onderbrekingen immuniteitstest conforming to IEC 61000-4-11
Omgevingsklasse (tijdens werking)	Klasse 3C3 volgens IEC 60721-3-3 Klasse 3S2 volgens IEC 60721-3-3
Maximale versnelling bij schok (tijdens bedrijf)	150 m/s <sup>2</sup> bij 11 ms
Maximale versnelling onder trillingsspanning (tijdens werking)	10 m/s <sup>2</sup> bij 13...200 Hz
Maximale vervorming onder trillende belasting (tijdens werking)	1,5 mm bij 2...13 Hz
Toegestane relatieve vochtigheid (tijdens opslag)	Klasse 3K5 volgens EN 60721-3
volume koellucht	156,0 m <sup>3</sup> /h
overvoltage category	III
regellus	Instelbare PID-regelaar
nauwkeurigheid snelheid	+/-10% van nominale slip 0,2 Tn tot Tn
pollution degree	2
Analoge uitgangsstroom	-25...70 °C
omgevingsluchttemperatuur voor werking	-10...50 °C zondervries 50...60 °C met
ambient air temperature for storage	-25...70 °C

## Verpakkingseenheid

Unit Type of Package 1	PCE
Number of Units in Package 1	1

<b>Package 1 Height</b>	31,000 cm
<b>Package 1 Width</b>	22,000 cm
<b>Package 1 Length</b>	50,000 cm
<b>Package 1 Weight</b>	11,798 kg
<b>Unit Type of Package 2</b>	S06
<b>Number of Units in Package 2</b>	3
<b>Package 2 Height</b>	75,000 cm
<b>Package 2 Width</b>	60,000 cm
<b>Package 2 Length</b>	80,000 cm
<b>Package 2 Weight</b>	45,297 kg

## Environmental Data

Schneider Electric wil tegen 2050 de Net Zero-status hebben bereikt via partnerschappen in de toeleveringsketen, materialen met een lagere impact en circulariteit via onze doorlopende campagne "Use Better, Use Longer, Use Again" om de levensduur van producten en de recycleerbaarheid te verlengen.

[Uitleg van Environmental Data](#) >

[Hoe evalueren we de duurzaamheid van producten?](#) >

### Milieuvoetafdruk

Totale levenscyclus ecologische voetafdruk 11215

Milieuprofiel van product (PEP) [Milieuprofiel van het product](#)

## Use Better

### Materialen en verpakking

Pakket met gerecycleerd karton Ja

Verpakkingen zonder kunststof Nee

[EU-richtlijn RoHS](#)

Voldoet pro-actief (Product valt niet onder de EU RoHS juridische scope)

SCIP-nummer E8d89f07-2d52-49cc-bf7a-d5f71e3d15c3

REACH-regelgeving [REACH-verklaring](#)

## Use Again

### Herverpakken en herfabriceren

Circulair Profiel [Informatie over einde levensduur](#)

Terugname No

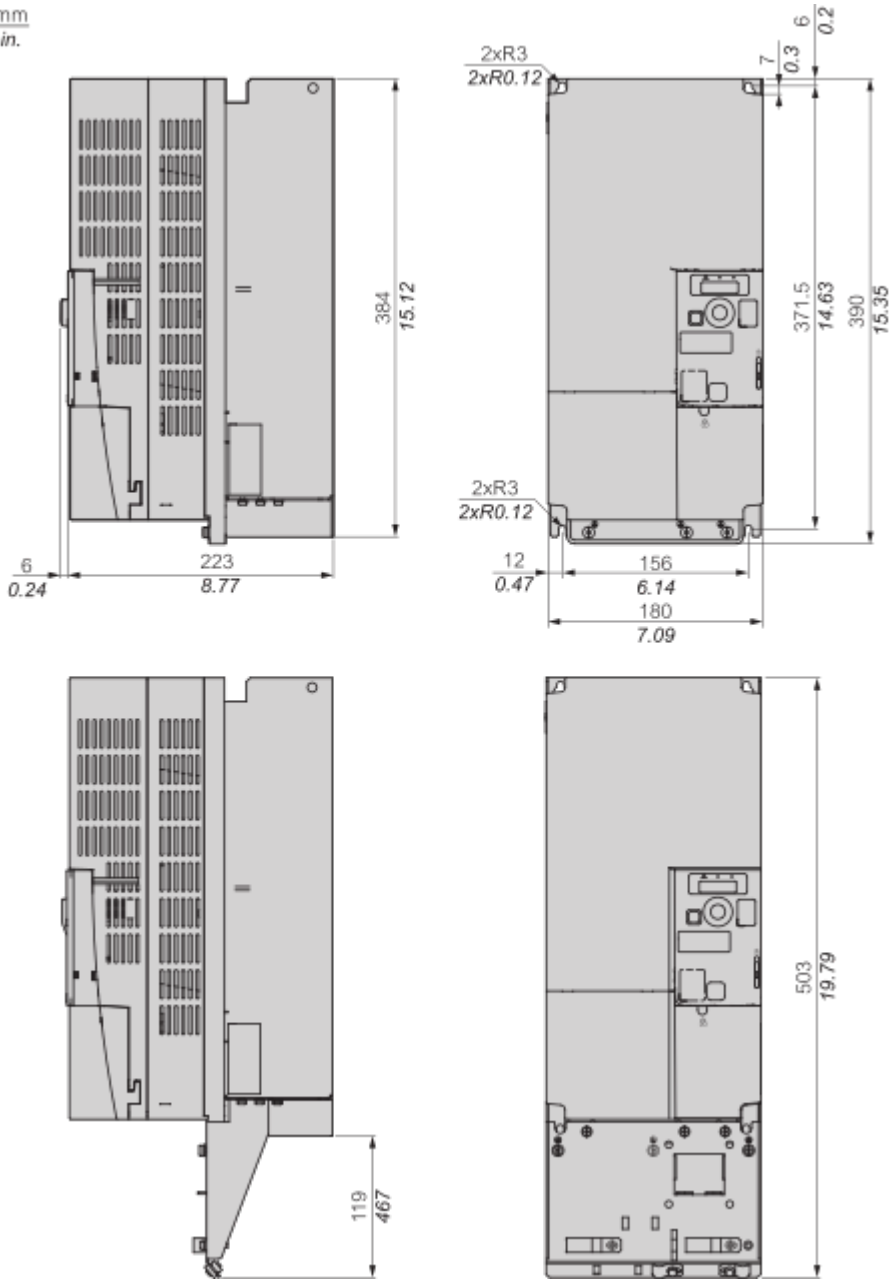
WEEE Label  Het product moet op markten van de Europese Unie worden afgevoerd volgens specifieke afvalinzamelingsregels en mag nooit in een gewone vuilnisbak terecht komen.

## Dimensions Drawings

### Dimensions

---

$\frac{\text{mm}}{\text{in.}}$

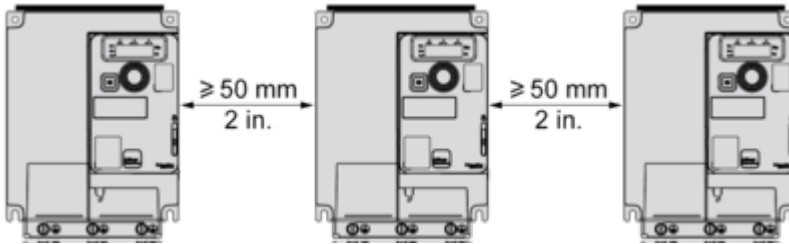


## Mounting and Clearance

### Mounting Types

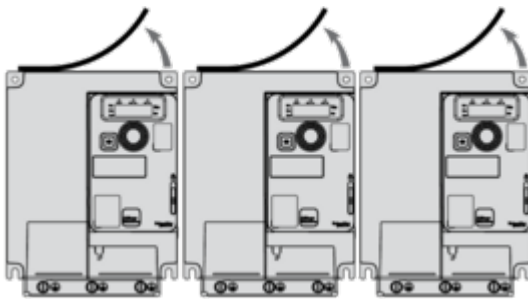
---

#### Mounting Type A: Individual with Ventilation Cover

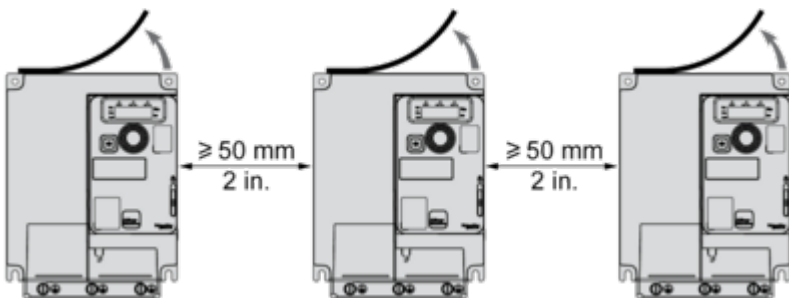


Only Possible at Ambient Temperature Less or Equal to 50 °C (122 °F)

#### Mounting Type B: Side by Side, Ventilation Cover Removed



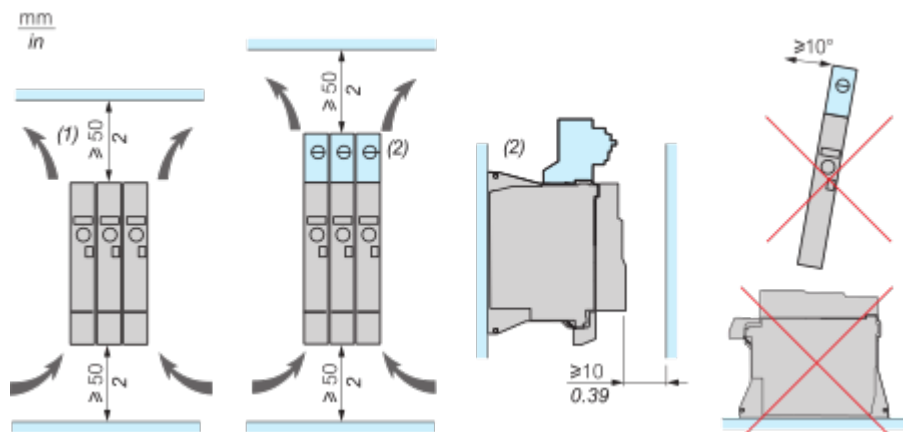
#### Mounting Type C: Individual, Ventilation Cover Removed



For Operation at Ambient Temperature Above 50 °C (122 °F)

**Mounting and Clearance**

---

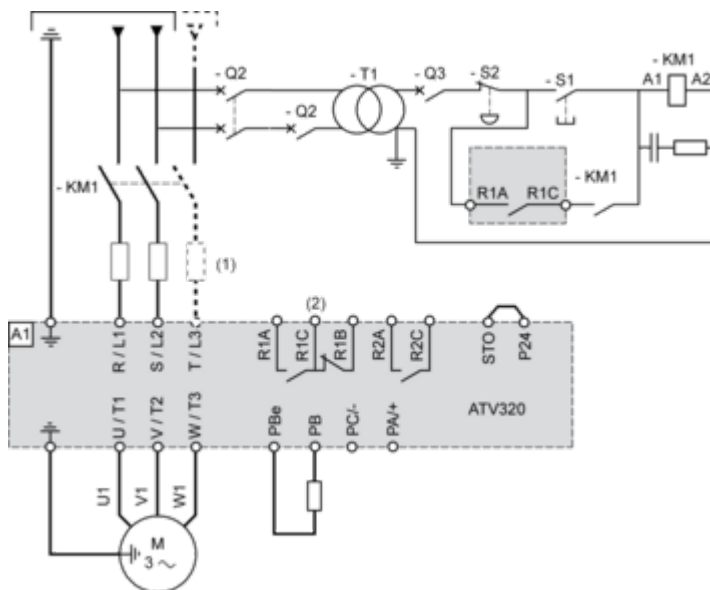


- (1) Minimum value corresponding to thermal constraints.
- (2) Optional GV2 circuit-breaker

## Connections and Schema

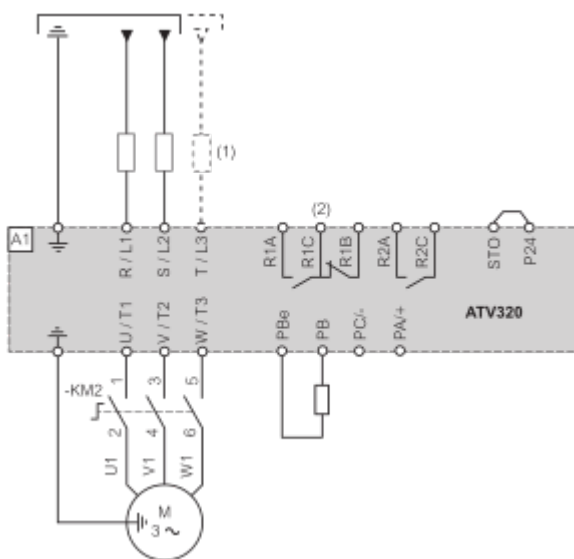
### Connection Diagrams

#### Single or Three-phase Power Supply - Diagram With Line Contactor



- (1) Line choke (if used)
- (2) Use relay output R1 set to operating state Fault to switch Off the product once an error is detected.

#### Single or Three-phase Power Supply - Diagram With Downstream Contactor

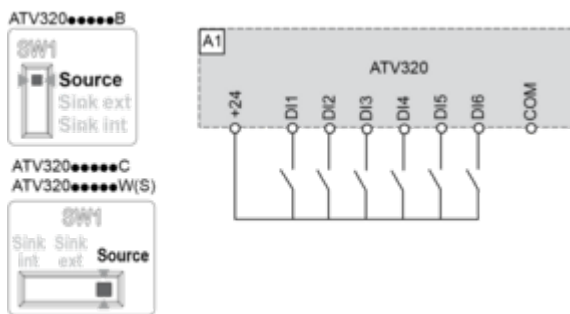


- (1) Line choke (if used)
- (2) Use relay output R1 set to operating state Fault to switch Off the product once an error is detected.

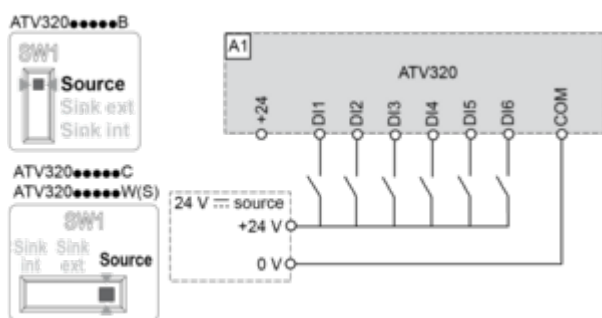


## Digital Inputs Wiring

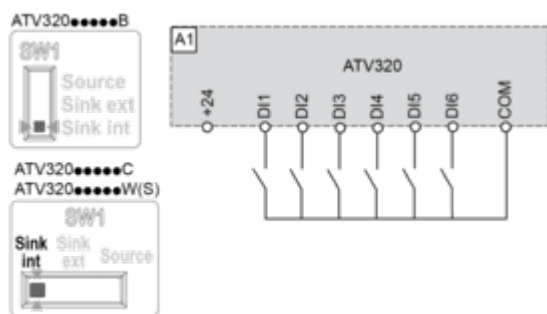
Switch Set to SRC (Source) Position Using the Output Power Supply for the Digital Inputs



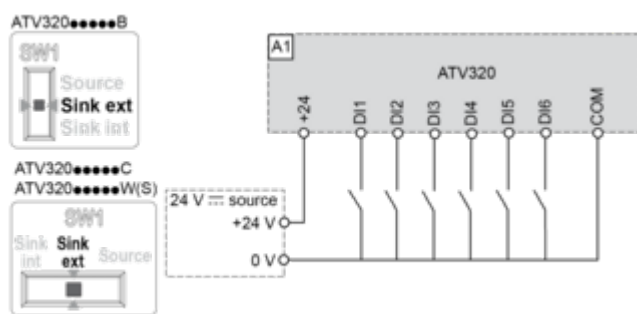
Switch Set to SRC (Source) Position and Use of an External Power Supply for the Digital Inputs



Switch Set to SK (Sink) Position Using the Output Power Supply for the Digital Inputs



Switch Set to EXT Position Using an External Power Supply for the Digital Inputs



**NOTE :**

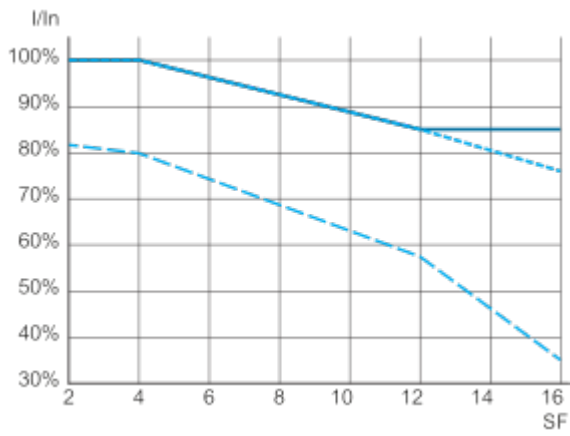
- STO input is also connected by default on a 24 Vdc terminal. If the external power supply is switched off, the function STO will be triggered.
- To avoid triggering the STO function when switching-on the product, the external power supply must be previously switched on.



## Performance Curves

### Derating Curves

---



— 40 °C (104 °F) - Mounting type A, B and C

- - - 50 °C (122 °F) - Mounting type C

- . - 60 °C (140 °F) - Mounting type C

**In** : Nominal Drive Current

**SF** : Switching Frequency

## Technical Illustration

### Dimensions

---

