

Technisch specificatieblad

Beugelklem 2056 H-voet 3-voudig, kunststof drukwand, Al

Artikelnummer: 1186424



Beugelklem met hamerkopvoet, kunststof drukwand van polypropyleen. Voor verticale en horizontale montage van 3 enkele kabels op C-profielrail. Voor sleufbreedte 16 - 17 mm. Met 1 schroef op drukwand, universele zeskantschroefkop SW10, met gleuf en kruiskop. Geschikt voor de montage binnen en buiten. Meerdere kabels moeten door dubbele wanden worden gescheiden. Toepassing van de drukwand wordt geadviseerd.



Alu Aluminium

Stamgegevens

Artikelnummer	1186424
Type	BS-H3-K-28 ALU
Omschrijving 1	Beugelklem 2056
Omschrijving 2	3-voudig
Fabrikant	OBO
Dimensie	22-28mm
Materiaal	aluminium
Kleinste verkoop-eenheid	50
Eenheid van hoeveelheid	Stuk
Gewicht	2,9 kg
Eenheid gewicht	kg/100 st.
CO2-voetafdruk (GWP) van wieg tot poort	0,4862 kg CO2e / 1 Stuk

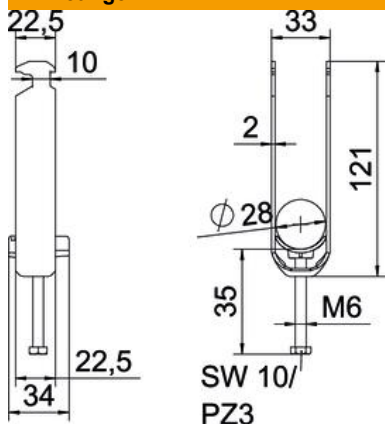
Technisch specificatieblad

Beugelklem 2056 H-voet 3-voudig, kunststof drukwand, Al



Artikelnummer: 1186424

Afmetingen



Lengte	22,5 mm
Breedte	33 mm
Hoogte	121 mm
Plaatdikte	2 mm
Maat A	22,5 mm
Maat B	33 mm
Maat C	34 mm
Afmeting G (mm)	M6
Afm. H	121 mm
Maat L	59 mm
Maat t	2 mm

Technische gegevens

Aantal kabels/ buizen	3
voor buisdiameter max.	28 mm
voor buisdiameter min.	22 mm
voor rail met sleufbreedte (met interval) max.	17 mm
voor rail met sleufbreedte (met interval) min.	16 mm
Schroefdraad	M6
Halogeenvrij	ja
Lengte buitenmaat	34 mm
max. Aandraaimoment	2 Nm
met kunststof tegenwand	ja
Montagetype	Profielrail
Sleufbreedte	10 mm
Spanbereik D max.	28 mm
Spanbereik D min.	22 mm
Extra oppervlak	onbehandeld
Extra materiaal	aluminium
met tegenwand	nee
Materiaal van de bak	Kunststof
Materiaalkwaliteit van de bak	Polypropyleen