

# AMTRON®

## Start 2.0s 22

Voor het laden van elektrische voertuigen in het particuliere bereik



**MENNEKES**  
Elektrotechnik GmbH & Co. KG

Aloys-Mennekes-Straße 1  
57399 Kirchhundem  
GERMANY

[www.MENNEKES.org](http://www.MENNEKES.org)

# Uitrustingskenmerken

## Algemeen

- Laden volgens Mode 3 (IEC 61851-1)
- Stekkervoorziening conform IEC 62196-2
- Max. laadvermogen: 22 kW
- Aansluiting: 1-fasig /3-fasig
- Max. laadvermogen configureerbaar door elektromonteur
- LED-statusweergave
- Energiebesparingsmodus voor een gereduceerd standbyverbruik
- Ontgrendelingsfunctie bij stroomuitval
- Laadcontactdoos type 2 met klapdeksel
- Behuizing van AMELAN®
- Kleur: zilver (RAL 9006)

## Mogelijkheden voor autorisatie

- Autostart (zonder autorisatie)
- RFID (ISO / IEC 14443 A)  
Compatibel met MIFARE classic en MIFARE DESFire

## Mogelijkheden voor lokaal energiemangement

- Reductie van de laadstroom via een extern schakelcontact (downgrade-ingang)
- Reductie van de laadstroom bij ongelijkmatige fasebelasting (scheeflastbegrenzing)
- Opladen met zonne-energie via een stroomopwaartse, externe energiemeter
  - Zonnelading voor laadvermogens van 1,7 - 7,4 kW
  - Zonnelading voor laadvermogens van 4,2 - 22 kW
- Lokale blackoutbescherming door de koppeling van een externe modbus RTU energiemeter

## Mogelijkheden voor koppeling met een extern energiemanagementsysteem (EMS)

- Via Modbus RTU

## Geïntegreerde veiligheidsvoorzieningen

- DC-foutstroombewaking > 6 mA met een activeringsgedrag conform IEC 62955
- De aardlekschakelaar moet stroomopwaarts worden geïnstall
- Installatieautomaat moet stroomopwaarts worden geïnstalleerd
- Schakeluitgang voor de aansturing van een externe arbeidsstroomactiveringschakelaar, om in het geval van een storing (plakkend lastcontact, welding detection) het laadpunt van het net te scheiden

# Technische gegevens

AMTRON® Start 2.0s 22		1331302405
Max. laadvermogen Mode 3 [kW]	Laadpunt 1	22
Aansluiting	Laadpunt 1	1-fasig / 3-fasig
Nominale stroom $I_{nA}$ [A]		32
Nominale stroom van een laadpunt Mode 3 $I_{nC}$ [A]		32
Nominale spanning $U_N$ [V] AC $\pm 10\%$		230 / 400
Nominale frequentie $f_N$ [Hz]		50
Max. voorbeveiliging [A]		40
Nominale isolatiespanning $U_i$ [V]		500
Nominale stoothoudspanning $U_{imp}$ [kV]		4
Voorwaardelijke nominale kortsluitstroom $I_{CC}$ [kA]		1.8
Nominale belastingsfactor (RDF)		1
Systeem volgens type van aardeverbinding		TN/TT
EMC-indeling		A+B
Beschermingsgraad		I
Beschermingsklasse IP		IP54
Overspanningscategorie		III
Slagvastheid		IK10
Mate van vervuiling		3
Opstelling		Buiten, Binnen
Vast / verplaatsbaar		Vaste plaats
Gebruik (conform IEC 61439-7)		ACSEV
Buitenste bouwvorm		Wandmontage
Afmetingen h x b x d [mm]		475 x 259 x 220
Gewicht [g]		4400
Standaard		IEC 61851, IEC 61439-7

De concrete normstatus, volgens welke het product werd getest, vindt u in de conformiteitsverklaring van het product.

# Technische gegevens

## Toelaatbare omgevingsomstandigheden

	Min.	Max.
Omgevingstemperatuur [°C]	-30	50
Gemiddelde temperatuur in 24 uur [°C]		35
Hoogte [m boven zeeniveau]		2000
Relatieve luchtvochtigheid [%]		95

## Technische gegevens

### Aansluitklemmen voedingsleiding

Aantal aansluitklemmen	5	
Kabelmateriaal	Koper	
	Min.	Max.
Klembereik star [mm <sup>2</sup> ]	0.2	10
Klembereik flexibel [mm <sup>2</sup> ]	0.2	10
Klembereik met andereindhuls [mm <sup>2</sup> ]	0.2	6
Aanhaalmoment [Nm]	0.8	1.6

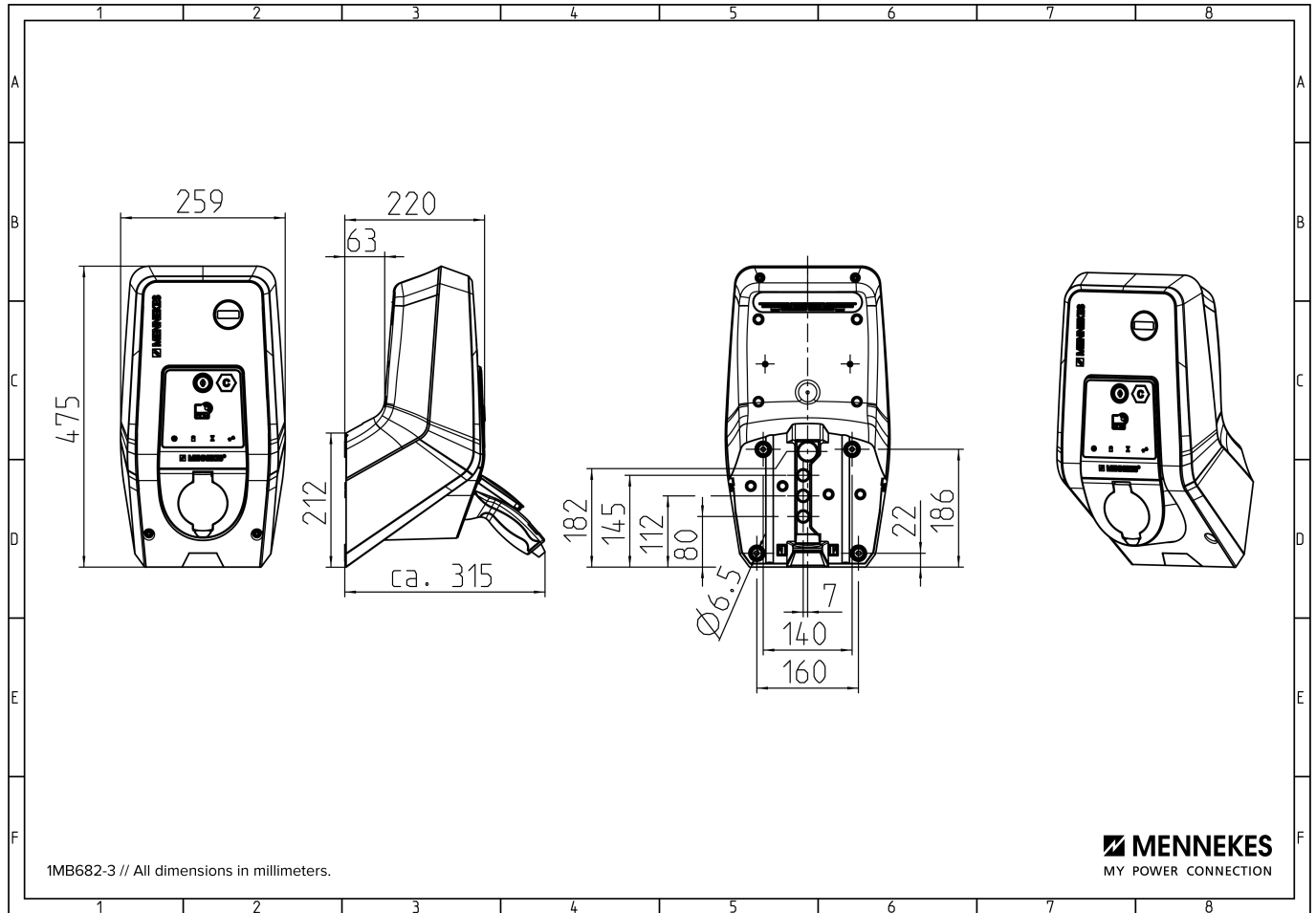
### Aansluitklemmen downgrade-ingang

Aantal aansluitklemmen	2	
Uitvoering van het externe schakelcontact	Potentialvrij (NC)	
	Min.	Max.
Klembereik star [mm <sup>2</sup> ]	0.2	4
Klembereik flexibel [mm <sup>2</sup> ]	0.2	2.5
Klembereik met andereindhuls [mm <sup>2</sup> ]	0.25	2.5
Aanhaalmoment [Nm]	0.5	0.5

### Aansluitklemmen schakeluitgang voor arbeidsstroomactiveringsschakelaar

Aantal aansluitklemmen	2	
Max. schakelspanning [V] AC	230	
Max. schakelspanning [V] DC	24	
Max. schakelstroom [A]	1	
	Min.	Max.
Klembereik star [mm <sup>2</sup> ]	0.2	4
Klembereik flexibel [mm <sup>2</sup> ]	0.2	2.5
Klembereik met andereindhuls [mm <sup>2</sup> ]	0.25	2.5
Aanhaalmoment [Nm]	0.5	0.5

# Maattekening



## Toepassingsvoorbeeld

