



## Bedienungsanleitung

**Tastsensor-Modul Universal 1fach**  
Art.-Nr. 42911 ST

**Tastsensor-Modul Universal 2fach**  
Art.-Nr. 42921 ST

**Tastsensor-Modul Universal 3fach**  
Art.-Nr. 42931 ST

**Tastsensor-Modul Universal 4fach**  
Art.-Nr. 42941 ST

**ALBRECHT JUNG GMBH & CO. KG**  
Volmestraße 1  
58579 Schalksmühle  
GERMANY

Telefon: +49 2355 806-0  
Telefax: +49 2355 806-204  
kundencenter@jung.de  
www.jung.de

28.02.2023  
32407603 j0082407603

## Inhaltsverzeichnis

<b>1</b>	<b>Sicherheitshinweise</b> .....	<b>3</b>
<b>2</b>	<b>Systeminformation</b> .....	<b>3</b>
<b>3</b>	<b>Bestimmungsgemäßer Gebrauch</b> .....	<b>3</b>
<b>4</b>	<b>Produkteigenschaften</b> .....	<b>4</b>
<b>5</b>	<b>Bedienung</b> .....	<b>4</b>
<b>6</b>	<b>Informationen für Elektrofachkräfte</b> .....	<b>5</b>
6.1	Montage und elektrischer Anschluss .....	5
6.2	Inbetriebnahme .....	7
6.2.1	Safe-State-Mode .....	8
6.2.2	Master-Reset .....	9
<b>7</b>	<b>Bedienflächen montieren, Tasten montieren</b> .....	<b>10</b>
<b>8</b>	<b>Blinkfrequenzen der LED</b> .....	<b>10</b>
<b>9</b>	<b>Technische Daten</b> .....	<b>10</b>
<b>10</b>	<b>Zubehör</b> .....	<b>11</b>
<b>11</b>	<b>Gewährleistung</b> .....	<b>11</b>

## 1 Sicherheitshinweise



Montage und Anschluss elektrischer Geräte dürfen nur durch Elektrofachkräfte erfolgen.

Schwere Verletzungen, Brand oder Sachschäden möglich. Anleitung vollständig lesen und beachten.

Zur Befestigung am Tragrings ausschließlich die beiliegenden Kunststoffschrauben verwenden! Andernfalls ist kein sicherer Betrieb gegeben. Gerätedefekt durch elektrostatische Entladung.

Diese Anleitung ist Bestandteil des Produktes und muss bei der Kundschaft verbleiben.

## 2 Systeminformation

Dieses Gerät ist ein Produkt des KNX Systems und entspricht den KNX Richtlinien. Detaillierte Fachkenntnisse durch KNX Schulungen werden zum Verständnis vorausgesetzt.

Die Funktion des Gerätes ist softwareabhängig. Detaillierte Informationen über Softwareversionen und jeweiligen Funktionsumfang sowie die Software selbst sind der Produktdatenbank des Herstellers zu entnehmen.

Das Gerät ist updatefähig. Firmware-Updates können komfortabel mit der Jung ETS Service-App (Zusatzsoftware) durchgeführt werden.

Das Gerät ist KNX Data Secure fähig. KNX Data Secure bietet Schutz vor Manipulation in der Gebäudeautomation und kann im ETS-Projekt konfiguriert werden. Detaillierte Fachkenntnisse werden vorausgesetzt. Zur sicheren Inbetriebnahme ist ein Gerätezertifikat erforderlich, das auf dem Gerät angebracht ist. Im Zuge der Montage ist das Gerätezertifikat vom Gerät zu entfernen und sicher aufzubewahren.

Planung, Installation und Inbetriebnahme des Gerätes erfolgen mit Hilfe der ETS ab Version 5.7.7 oder 6.0.5.

## 3 Bestimmungsgemäßer Gebrauch

- Bedienen von Verbrauchern, z. B. Licht ein/aus, Dimmen, Jalousien auf/ab, Helligkeitswerte, Temperaturen, Abrufen und Abspeichern von Lichtszenen etc.
- Montage in Gerätedose mit Abmessungen nach DIN 49073

## 4 Produkteigenschaften

- Tastsensor-Funktionen Schalten, Dimmen, Jalousiesteuerung, Wertgeber, Szenenaufruf etc.
- Messung der Raumtemperatur
- Temperaturmessung wahlweise mit geräteinternem Fühler und über Kommunikationsobjekt verbundenem externen Fühler
- Komplettierung mit Tastensatz
- Zwei rote Status-LED pro Bedienfläche
- Eine blaue Betriebs-LED als Orientierungslicht sowie zur Anzeige des Programmierzustands
- LED Funktionen Alarmmeldung und Helligkeitsreduzierung separat einstellbar
- Integrierter Busankoppler
- Ein, zwei oder drei Funktionen pro Bedienfläche
- Tastenfunktion oder Wippenfunktion, vertikal oder horizontal
- Sperren oder Funktionsumschaltung aller oder einzelner Tastenfunktionen mit Sperrfunktion möglich
- Anschluss Tastsensor-Erweiterungsmodul zur Erweiterung des Tastsensor-Moduls Universal um bis zu vier weitere Bedienflächen

## 5 Bedienung

### Funktion oder Verbraucher bedienen

Je nach Programmierung kann eine Bedienfläche mit bis zu drei Funktionen – oben/links, unten/rechts, vollflächig – belegt sein. Die Bedienung hängt von der jeweiligen Funktion ab.

- Schalten: Taste kurz drücken.
- Dimmen: Taste lang drücken. Beim Loslassen der Taste stoppt der Dimmvorgang.
- Beschattung fahren: Taste lang drücken.
- Beschattung anhalten oder verstellen: Taste kurz drücken.
- Szene aufrufen: Taste kurz drücken.
- Szene speichern: Taste lang drücken.
- Wert setzen, z. B. Helligkeits- oder Temperatursollwert: Taste kurz drücken.

## 6 Informationen für Elektrofachkräfte

### 6.1 Montage und elektrischer Anschluss



#### GEFAHR!

Elektrischer Schlag bei Berühren spannungsführender Teile.

Elektrischer Schlag kann zum Tod führen.

Spannungsführende Teile in der Einbaumgebung abdecken.

#### Adapterrahmen aufrasten

- Adapterrahmen (3) lagerichtig von vorn auf das Tastsensor-Modul (4) aufrasten (siehe Bild 1). Kennzeichnung **TOP** = oben beachten.

#### Gerät montieren und anschließen

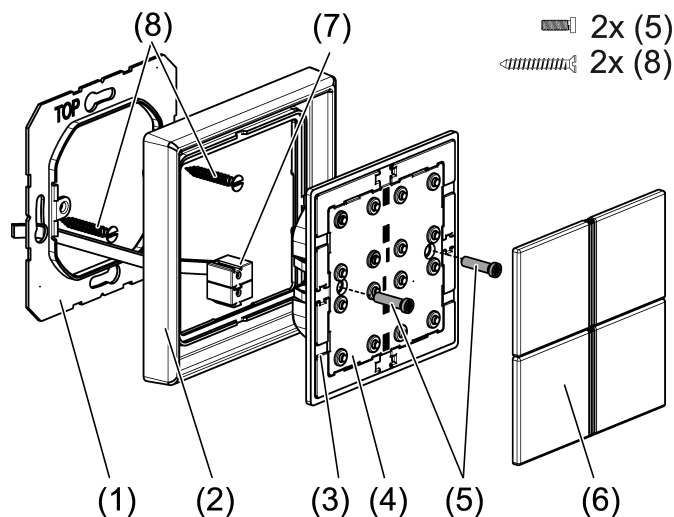


Bild 1: Montage Tastsensor-Modul

- |     |                       |
|-----|-----------------------|
| (1) | Tragring              |
| (2) | Design-Rahmen         |
| (3) | Adapterrahmen         |
| (4) | Tastsensor-Modul      |
| (5) | Befestigungsschrauben |
| (6) | Tasten                |
| (7) | KNX-Anschlussklemme   |
| (8) | Dosenschrauben        |

Tragringseite **A** für A-Programme, CD-Programme und FD-Design. Tragringseite **B** für LS-Programme.

Bei Verwendung des Tastsensor-Erweiterungsmoduls (siehe Bild 2): Bevorzugte Montage senkrecht. Großen Tragring (14) verwenden. Bei Montage auf nur einer UP-Dose die unteren Schrauben in der Wand versenken, z. B. mit Bohrung  $\varnothing 6 \times 10$  mm. Tragring als Schablone verwenden.



## **GEFAHR!**

Bei Montage mit 230-V-Geräten unter einer gemeinsamen Abdeckung, z. B. Steckdosen, besteht im Fehlerfall Gefahr durch elektrischen Schlag!

Elektrischer Schlag kann zum Tod führen.

**Keine 230-V-Geräte in Kombination mit einem Tastsensor-Erweiterungsmodul unter einer gemeinsamen Abdeckung installieren!**

- Tragring (1) bzw. (14) lagerichtig auf eine Gerätedose montieren. Kennzeichnung **TOP** = oben beachten; Kennzeichnung **A** oder **B** vorne. Ausschließlich beiliegende Dosenschrauben (8) verwenden.
  - Rahmen (2) auf Tragring stecken.
  - Tastsensor-Erweiterungsmodul (15) vorzugsweise unterhalb montieren. Anschlussleitung (16) zwischen Tragring und Zwischensteg führen.
  - Tastsensor-Erweiterungsmodul: Anschlussleitung (16) lagerichtig in Steckplatz (17) im Tastsensor-Modul einsetzen. Anschlussleitung nicht quetschen (siehe Bild 2).
  - Tastsensor-Modul (4) mit KNX-Anschlussklemme (7) an den KNX anschließen und auf den Tragring stecken.
  - Tastsensor-Modul(e) mit beiliegenden Kunststoffschrauben (5) am Tragring befestigen. Die Kunststoffschrauben nur leicht anziehen.
  - Vor Montage der Tasten (6) die physikalische Adresse in das Gerät programmieren.
- i** Das Gerät sollte in eine luftdichte Gerätedose eingesetzt werden. Durch Zugluft werden falsche Temperaturwerte gemessen.

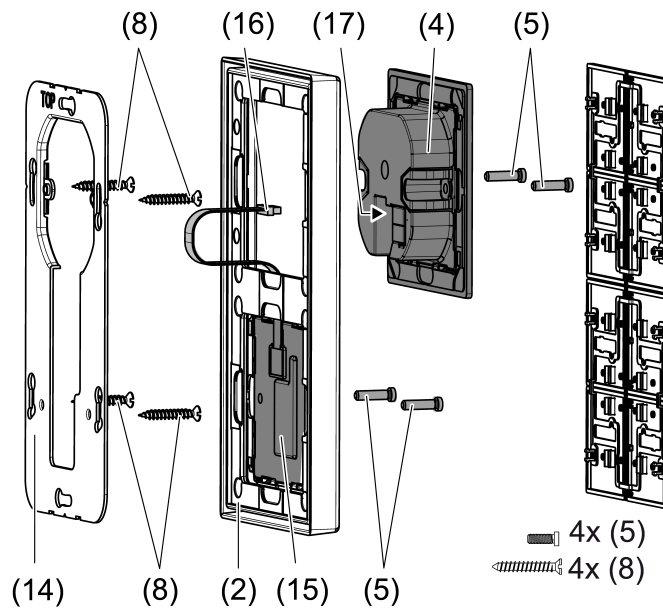


Bild 2: Montage mit Tastsensor-Erweiterungsmodul

## 6.2 Inbetriebnahme

### Voraussetzungen bei Secure-Betrieb

- Sichere Inbetriebnahme ist in der ETS aktiviert.
- Gerätezertifikat eingegeben/eingescannt bzw. dem ETS-Projekt hinzugefügt. Es wird empfohlen, zum Scannen des QR-Codes eine hochauflösende Kamera zu verwenden.
- Alle Passwörter dokumentieren und sicher aufbewahren.

### Physikalische Adresse und Applikationsprogramm programmieren

**i** Projektierung und Inbetriebnahme mit ETS ab Version 5.7.7 oder 6.0.5.

Das Gerät ist angeschlossen und betriebsbereit.

Die Tasten sind noch nicht montiert.

Wenn das Gerät kein - oder ein falsches - Applikationsprogramm enthält, blinkt die blaue Betriebs-LED langsam.

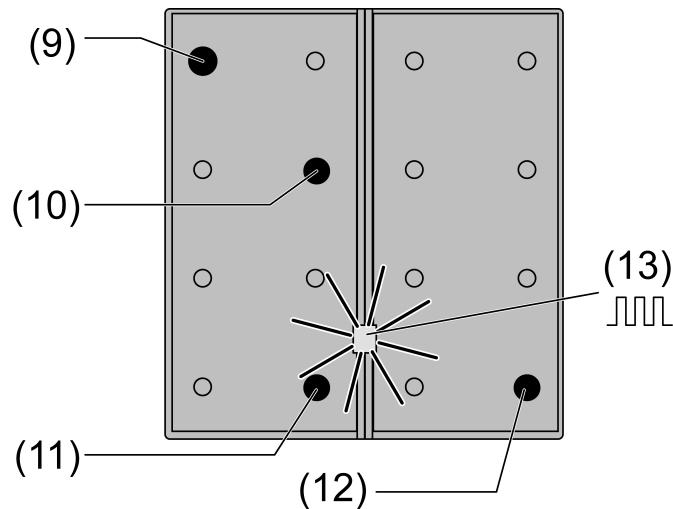


Bild 3: Programmiermodus aktivieren

### Programmiermodus aktivieren

Tastsensor-Modul	Prog.-Taster
– 4fach, 3fach	(9) + (10)
– 2fach	(9) + (11)
– 1fach	(9) + (12)

- Taster oben links (9) drücken und halten. Anschließend Taster unten rechts (10, 11 oder 12) drücken:  
 Die Betriebs-LED (13) blinkt schnell.
- Physikalische Adresse programmieren.  
 Betriebs-LED (13) kehrt in den vorherigen Zustand – aus, ein oder langsam blinken – zurück.
- Applikationsprogramm programmieren.  
 Während das Applikationsprogramm programmiert wird, blinkt die Betriebs-LED langsam (ca. 0,75 Hz).

#### 6.2.1 Safe-State-Mode

Der Safe-State-Mode stoppt die Ausführung des geladenen Applikationsprogramms.

Wenn das Gerät beispielsweise durch eine fehlerhafte Projektierung oder Inbetriebnahme nicht korrekt funktioniert, kann die Ausführung des geladenen Applikationsprogramms durch Aktivierung des Safe-State-Mode angehalten werden. Im Safe-State-Mode verhält sich das Gerät passiv, da das Applikationsprogramm nicht ausgeführt wird (Ausführungszustand: Beendet).

Lediglich die Systemsoftware des Gerätes arbeitet noch. ETS-Diagnosefunktionen und das Programmieren des Gerätes sind möglich.



### Safe-State-Mode aktivieren

- Busspannung ausschalten.
- Abhängig von der Geräteversion (1 ... 4fach) Taste oben links und Taste unten rechts (siehe Bild 3) drücken und halten.
- Busspannung einschalten.

Der Safe-State-Mode ist aktiviert. Die Betriebs-LED blinkt langsam (ca. 1 Hz).

 Die Tasten erst dann loslassen, wenn die Betriebs-LED blinkt.

### Safe-State-Mode deaktivieren

- Spannung ausschalten oder ETS-Programmierungsvorgang durchführen.

## 6.2.2 Master-Reset

Der Master-Reset setzt das Gerät in die Grundeinstellungen zurück (physikalische Adresse 15.15.255, Firmware bleibt erhalten). Die Geräte müssen anschließend mit der ETS neu in Betrieb genommen werden.

Bei Secure-Betrieb: Ein Master-Reset deaktiviert die Gerätesicherheit. Das Gerät kann mit dem Gerätezertifikat anschließend erneut in Betrieb genommen werden.

Wenn das Gerät beispielsweise durch eine fehlerhafte Projektierung oder Inbetriebnahme nicht korrekt funktioniert, kann das geladene Applikationsprogramm mit der Durchführung eines Master-Resets aus dem Gerät gelöscht werden. Der Master-Reset setzt das Gerät auf Auslieferungszustand zurück. Anschließend kann das Gerät mit dem Programmieren der physikalischen Adresse und des Applikationsprogramms erneut in Betrieb genommen werden.

### Master-Reset durchführen

Voraussetzung: Der Safe-State-Mode ist aktiviert.

- Abhängig von der Geräteversion (1 ... 4fach) Taste oben links und Taste unten rechts (siehe Bild 3) drücken und für > 5 Sekunden halten, bis die Betriebs-LED schnell blinkt (ca. 4 Hz).
- Tasten loslassen.

Das Gerät führt einen Master-Reset durch.

Das Gerät startet neu. Die Betriebs-LED blinkt langsam.

### Gerät auf Werkseinstellungen zurückstellen

Mit der ETS Service-App können Geräte auf Werkseinstellungen zurückgesetzt werden. Diese Funktion nutzt die im Gerät enthaltene Firmware, die zum Zeitpunkt der Auslieferung aktiv war (Auslieferungszustand). Durch das Zurücksetzen auf Werkseinstellungen verlieren die Geräte ihre physikalische Adresse und Konfiguration.

## 7 Bedienflächen montieren, Tasten montieren

Die Tasten stehen als kompletter Tastensatz zur Verfügung (siehe Bild 4). Einzelne Tasten oder der komplette Tastensatz können durch Tasten mit Symbolen ersetzt werden.

Die physikalische Adresse ist in das Gerät geladen.

- Tasten lagerichtig auf das Gerät setzen und mit kurzem Druck einrasten.  
Kennzeichnung **TOP** = oben beachten.

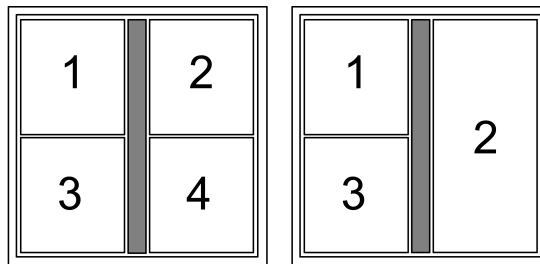


Bild 4: Tastenzuordnung

## 8 Blinkfrequenzen der LED

Betriebszustand	Betriebs-LED	Status-LED
Applikation entladen	ca. 0,75 Hz	Bei Tastendruck Ein
Safe-State-Mode	ca. 1 Hz	---
Status Blinken	ca. 2 Hz	ca. 2 Hz
Alarmmeldung	ca. 2 Hz	ca. 2 Hz
Master-Reset	ca. 4 Hz	---
Programmiermodus	ca. 8 Hz	---
Vollflächige Bedienung	ca. 8 Hz	ca. 8 Hz

## 9 Technische Daten

### KNX

KNX Medium	TP256
Sicherheit	KNX Data Secure (X-Mode)
Inbetriebnahme-Modus	S-Mode
Nennspannung KNX	DC 21 ... 32 V SELV

### Stromaufnahme KNX

ohne Erweiterungsmodul	5 ... 8 mA
mit Erweiterungsmodul	5 ... 11 mA

### Anschlussart KNX

Anschlussklemme

### Anschlussleitung KNX

EIB-Y (St)Y 2x2x0,8

Schutzklasse	III
Temperatur-Messbereich	-5 ... +45 °C
Umgebungstemperatur	+5 ... +45 °C
Lager-/ Transporttemperatur	-25 ... +70 °C

## 10 Zubehör

Tastensatz 1fach	Art.-Nr. ..401 TSA..
Tastensatz 2fach	Art.-Nr. ..402 TSA..
Tastensatz 3fach	Art.-Nr. ..403 TSA..
Tastensatz 4fach	Art.-Nr. ..404 TSA..
Tastsensor-Erweiterungsmodul, 1fach	Art.-Nr. 4091 TSEM
Tastsensor-Erweiterungsmodul, 2fach	Art.-Nr. 4092 TSEM
Tastsensor-Erweiterungsmodul, 3fach	Art.-Nr. 4093 TSEM
Tastsensor-Erweiterungsmodul, 4fach	Art.-Nr. 4094 TSEM

## 11 Gewährleistung

Die Gewährleistung erfolgt im Rahmen der gesetzlichen Bestimmungen über den Fachhandel.

### **ALBRECHT JUNG GMBH & CO. KG**

Volmestraße 1  
58579 Schalksmühle  
GERMANY

Telefon: +49 2355 806-0  
Telefax: +49 2355 806-204  
kundencenter@jung.de  
www.jung.de