

# Technisch specificatieblad

Kanaal, type WDK 10020

Artikelnummer: 6150764



Kanaal en deksel, met bodemperforatie.



**PVC** Polyvinylchloride

## Stamgegevens

Artikelnummer	6150764
Type	WDK10020RW
Omschrijving 1	Wand- en plafondkanaal
Omschrijving 2	met bodemperforatie
Fabrikant	OBO
Dimensie	10x20x2000
Kleur	zuiver wit; RAL 9010
Materiaal	Polyvinylchloride
Kleinste verkoop-eenheid	2
Eenheid van hoeveelheid	Meter
Gewicht	10 kg
Eenheid gewicht	kg/100 m
CO <sub>2</sub> -voetafdruk (GWP) van wieg tot poort	0,1925 kg CO <sub>2</sub> e / 1 Meter

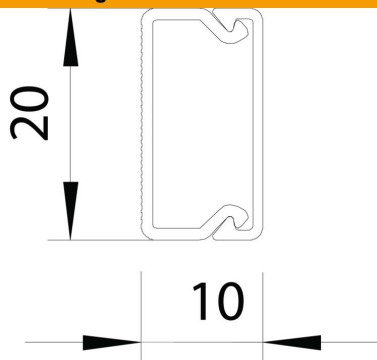
# Technisch specificatieblad

Kanaal, type WDK 10020

Artikelnummer: 6150764



## Afmetingen



Lengte	2.000 mm
Breedte	20 mm
Hoogte	10 mm

## Technische gegevens

Aantal vaste scheidingswanden	0
Aantal insteekbare scheidingswanden	0
Uitvoering deksel installatiekanalen	los
Type bevestiging	Bodemperforatie
Functiebehoud	nee
Halogeenvrij	nee
Kabelklem	ja
Kanaalverbinder	nee
Levering op rol	nee
Nuttige doorsnede	135 mm <sup>2</sup>
Beschermingsgraad	IP 30
Beschermfolie	nee
Beschermingsgraad IK-code	IK04
Temperatuurbereik max.	60 °C
Temperatuurbereik min.	-5 °C