

Technisch specificatieblad

Kanaal, type WDK 10030

Artikelnummer: 6150780



Kanaal en deksel, met bodemperforatie.



PVC Polyvinylchloride

Stamgegevens

Artikelnummer	6150780
Type	WDK10030RW
Omschrijving 1	Wand- en plafondkanaal
Omschrijving 2	met bodemperforatie
Fabrikant	OBO
Dimensie	10x30x2000
Kleur	zuiver wit; RAL 9010
Materiaal	Polyvinylchloride
Kleinste verkoop-eenheid	2
Eenheid van hoeveelheid	Meter
Gewicht	13 kg
Eenheid gewicht	kg/100 m
CO ₂ -voetafdruk (GWP) van wieg tot poort	0,2733 kg CO ₂ e / 1 Meter

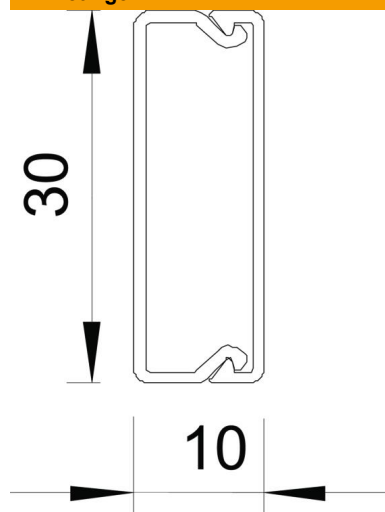
Technisch specificatieblad

Kanaal, type WDK 10030

Artikelnummer: 6150780



Afmetingen



Lengte	2.000 mm
Breedte	30 mm
Hoogte	10 mm

Technische gegevens

Aantal vaste scheidingswanden	0
Aantal insteekbare scheidingswanden	0
Uitvoering deksel installatiekanalen	los
Type bevestiging	Bodemperforatie
Functiebehoud	nee
Halogeenvrij	nee
Kabelklem	ja
Kanaalverbinder	nee
Levering op rol	nee
Nuttige doorsnede	218 mm ²
Beschermingsgraad	IP 30
Beschermfolie	nee
Beschermingsgraad IK-code	IK04
Temperatuurbereik max.	60 °C
Temperatuurbereik min.	-5 °C