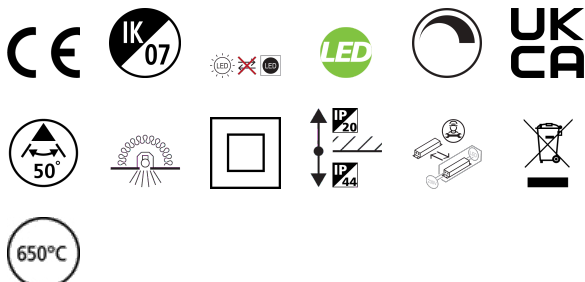


# START Spot Alu 8.7W 870lm 3CCT DIM IP44 Wit

Artikelnummer 0005184

**SYLVANIA**

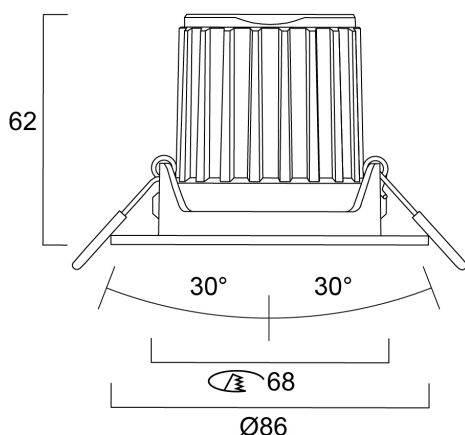
**START**<sup>TM</sup>



Geïntegreerde LED-inbouwspot, verticale kanteling 30°, witte aluminium plafondrand, dimbaar (fase aan-/afsnij), 3-CCT 2700-3000-4000K, stralingshoek 50°, behuizing van polycarbonaat en aluminium, 62 mm inbouwdiepte, IP44 vanaf de voorkant, IK07, loop-in/loop-out aansluitingen voor snelle bedrading, 68 mm plafondopening, heldere lens. Extra zwarte of gouden reflectoren kunnen als accessoire worden besteld.

## Technische gegevens

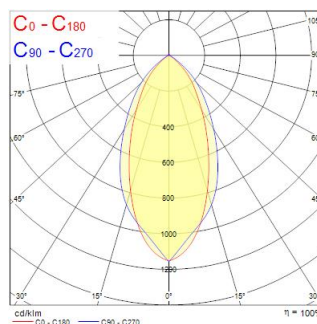
### Afmetingen (mm)



### Fotometrie

Distance [m]	Cone diameter [m]	E107	E180	E270	Illuminance [lx]
0.5	0.52 0.41	107	273	129	1425
1.0	1.04 0.82	86	218	103	569
1.5	1.56 1.24	65	163	78	399
2.0	2.08 1.65	50	122	59	294
2.5	2.60 2.06	40	92	45	224
3.0	3.12 2.47	33	75	37	183

Distance [m]    Cone diameter [m]    Illuminance [lx]  
 — C0 - C180 (Half beam angle: 44.0°)  
 — C90 - C270 (Half beam angle: 55.0°)



# START Spot Alu 8.7W 870lm 3CCT DIM IP44 Wit

Artikelnummer 0005184

**SYLVANIA**

## Algemene gegevens

Productnaam	START Spot Alu 8.7W 870lm 3CCT DIM IP44 Wit
Technologie	LED
Lampvoet	N/A
Behuizing	Aluminium
Montage	Plafondinbouw
Algemene toepassing	Residentieel & Consument
Omgevingstemperatuur (°C)	-10°C...+35°C
ETIM klasse	EC001744
E-nummer FI	4279307
Garantie	5 jaar

## Optische gegevens

Lumenstroom armatuur (lm)	870
Efficiëntie armatuur lm/W	100
Lichtkleur	Neutraalwit
CRI (Ra)	80
Initiële kleurvariatie (SDCM)	SDCM6
Bundel breedte (°)	50
Type licht distributie	Symmetrisch
Fotobiologische risicogroep	RG1

## Elektrische gegevens

Totaal energieverbruik (W)	8.7
Stroom (A)	0.038
Primaire voedingsspanning min	220.0
Primaire voedingsspanning max	240.0
Lamp arbeidsfactor	0.9
THD (bij 230 V, 50 Hz, volledige belasting, bij 100% dimniveau) ≤ xx.x %	35
Elektrische beschermingsklasse	Klasse II
Type ballast	LED constante stroom driver
Dimbaar	Ja
Dimtechnologie	Fase aan- en afsnijding
Min. drive current (mA)	9
Max. drive current (mA)	85
Stuurstroom bereik	9mA / 85mA
Inschakelstroom (A)	1.75
Duur inschakelstroom (µs)	100
Energie-efficiëntieklasse (A->G) van de lichtbron in dit product	E
Nominale frequentie (Hz)	50/60Hz
Max. Armaturen per 10A C automaat	80
Max. Armaturen per 13A C automaat	105
Max. Armaturen per 16A C automaat	130
Max. Armaturen per 20A C automaat	160
Max. Armaturen per 10A B automaat	80
Max. Armaturen per 13A B automaat	105
Max. Armaturen per 16A B automaat	130
Aansluitbare geleider doorsnede min	0.75
Aansluitbare geleider doorsnede max	1.5

## Gegevens levensduur

Gemiddelde nominale levensduur - L70 B50	100000
Gemiddelde nominale levensduur - L80 B20	51000
Gemiddelde nominale levensduur - L80 B10	48000

# START Spot Alu 8.7W 870lm 3CCT DIM IP44 Wit

Artikelnummer 0005184

**SYLVANIA**

## Fysieke gegevens

Kleur behuizing	RAL 9016 - Traffic white / Bezel
IP waarde	IP44/20
IK waarde	IK07
Afwerking diffusor	Overige
Materiaal diffusor	Geen
Afwerking reflector	Not Applicable
Hoogte (mm)	62.3
Nominale diameter product (mm)	86
Gewicht (kg)	0.198

## Verpakkingen

EAN code	5410288051840
Enkele lengte verpakking (cm)	11.5
Enkele breedte verpakking (cm)	8.0
Hoogte eenheidsverpakking (cm)	14.4
DUN14 (inner)	15410288051847
Eenheden per binnendoos	6
Binnenhoogte verpakking (cm)	29.9
Binnenbreedte verpakking (cm)	25.8
Binnenlengte verpakking (cm)	12.8
DUN14 (outer)	25410288051844
Eenheden per omdoos	6
Lengte omdoos (cm)	53.3
Breedte omdoos (cm)	31.5
Diepte omdoos (cm)	41.1

## Veiligheidsgegevens

Gloeidraad test (°)	650
Optimale bedrijfsomstandigheden (°C)	-10-35