

Technisch specificatieblad

Tegenmoer, metrische schroefdraad

Artikelnummer: 2091615



Tegenmoeren volgens DIN 46319 met metrische schroefdraad volgens IEC 423.

* Prijzen volgens DEL-notering.



CuZn Messing
37

N vernikkeld

Stamgegevens

Artikelnummer	2091615
Type	169 MS M16
Omschrijving 1	Wartelmoer
Fabrikant	OBO
Dimensie	M16
Materiaal	messing
Oppervlak	vernikkeld
Oppervlaktenorm	
Kleinste verkoop-eenheid	100
Eenheid van hoeveelheid	Stuk
Gewicht	0,31 kg
Eenheid gewicht	kg/100 st.
CO2-voetafdruk (GWP) van wieg tot poort	0,008 kg CO2e / 1 Stuk

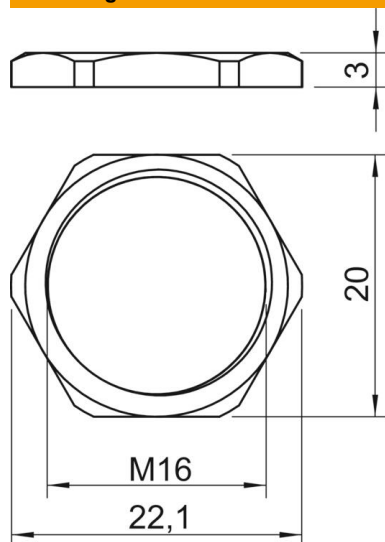
Technisch specificatieblad

Tegenmoer, metrische schroefdraad



Artikelnummer: 2091615

Afmetingen



Afmeting e	22,1 mm
Maat L	3 mm

Technische gegevens

Schroefdraad	M16 x 1,5
Soort schroefdraad	Metrisch
Nominale schroefdraadmaat metrisch/PG	16
Glasvezelversterkt	nee
Halogeenvrij	nee
Slagvast	nee
Sleutelwijdte	20