

Technisch specificatieblad

Tegenmoer, metrische schroefdraad

Artikelnummer: 2049554



Borgmoer conform DIN 46319, met metrische schroefdraad conform IEC 423.

Opmerking: vanwege het risico op spanningsscheuren mogen wartels van polystyreen slechts matig worden vastgedraaid!



PS Polystyreen

Stamgegevens

Artikelnummer	2049554
Type	116 M32 LGR PS
Omschrijving 1	Wartelmoer
Fabrikant	OBO
Dimensie	M32
Kleur	lichtgrijs; RAL 7035
Materiaal	Polystyreen
Kleinste verkoop-eenheid	50
Eenheid van hoeveelheid	Stuk
Gewicht	0,484 kg
Eenheid gewicht	kg/100 st.
CO2-voetafdruk (GWP) van wieg tot poort	0,0186 kg CO2e / 1 Stuk

Technisch specificatieblad

Tegenmoer, metrische schroefdraad

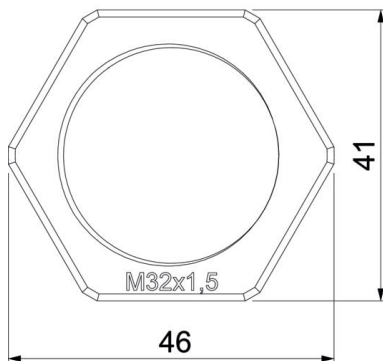


Artikelnummer: 2049554

Afmetingen



Afmeting e	46 mm
Maat L	7 mm



Technische gegevens

Schroefdraad	M32 x 1,5
Soort schroefdraad	Metrisch
Nominale schroefdraadmaat metrisch/PG	32
Glasvezelversterkt	nee
Halogeenvrij	ja
Slagvast	ja
Sleutelwijdte	41