

Productinformatieblad

Specificaties



Passief filter voor Altivar frequentieregelaar - 14A - 460V - 60Hz

VW3A46160

EAN Code: 3606480652585

Prijs: 5.694,50 EUR

Hoofd

product of component type	Passieve filter
productspecifieke toepassing	Reduceren van stroomharmonischen

Complementair

bereik compatibiliteit	Altivar 61 Altivar Process ATV900 Altivar Process ATV600 Altivar 71
Us nominale voedingsspanning	480 V +/- 10 %
voedingsfrequentie	60 Hz +/- 2 %
hoeveelheid per aandrijving	1 filter per aandrijving voor variabele snelheidsaandrijving ATV61W motor: 7,5 kW/10 hp 1 filter per aandrijving voor variabele snelheidsaandrijving ATV61H motor: 7,5 kW/10 hp 1 filter per aandrijving voor variabele snelheidsaandrijving ATV71H motor: 7,5 kW/10 hp 1 filter per aandrijving voor variabele snelheidsaandrijving ATV71P motor: 7,5 kW/10 hp 1 filter per aandrijving voor variabele snelheidsaandrijving ATV71W motor: 7,5 kW/10 hp 1 filter per aandrijving voor variabele snelheidsaandrijving ATV630 wandmontage, motor: 7,5 kW/10 hp 1 filter per aandrijving voor variabele snelheidsaandrijving ATV650 wandmontage, motor: 7,5 kW/10 hp 1 filter per aandrijving voor variabele snelheidsaandrijving ATV930 wandmontage, motor: 7,5 kW/10 hp 1 filter per aandrijving voor variabele snelheidsaandrijving ATV950 wandmontage, motor: 7,5 kW/10 hp
In toegekende stroomsterkte	14 A voor invoer 14,5 A voor uitvoer
aantal fasen in netwerk	3 fasen
THDI	10 % voor variabele snelheidsaandrijving ATV61H motor: 7,5 kW/10 hp 10 % voor variabele snelheidsaandrijving ATV71H motor: 7,5 kW/10 hp 10 % voor variabele snelheidsaandrijving ATV71P motor: 7,5 kW/10 hp 10 % voor variabele snelheidsaandrijving ATV71W motor: 7,5 kW/10 hp 5 % voor variabele snelheidsaandrijving ATV61W motor: 7,5 kW/10 hp 5 % voor variabele snelheidsaandrijving ATV630 motor: 7,5 kW/10 hp 5 % voor variabele snelheidsaandrijving ATV650 motor: 7,5 kW/10 hp 5 % voor variabele snelheidsaandrijving ATV930 motor: 7,5 kW/10 hp 5 % voor variabele snelheidsaandrijving ATV950 motor: 7,5 kW/10 hp
maximale stroom	1,5 x nominale stroomsterkte (duur = 60 s)
efficiency	98 %
thermische verliezen	184 W
cos phi	1 (150 % netstroom) 0,85 (75 % netstroom) 0,99 (100 % netstroom)

De weergegeven prijs is de adviesprijs in euro excl. BTW. Deze kan onderhevig zijn aan korting. Neem contact op met uw lokale distributeur of detailhandel voor de daadwerkelijke prijs

elektrische aansluiting	X1-1...X2-3 terminal, aansluitingsmogelijkheid: 0.5...10 mm ² A, B terminal, aansluitingsmogelijkheid: 2,5 mm ²
elektrische isolatieklasse	Klasse F
gewicht product	20 kg

Omgeving

IP beschermingsgraad	IP20 IP55 (montage behuizing)
trilling bestendigheid	2 mm piek-piek (f= 5...13,2 Hz) In overeenstemming met IEC 60068-2-6 0.7 gn (f= 13,2...150 Hz) In overeenstemming met IEC 60068-2-6
relatieve vochtigheid	5...85 % zonder condensatie
omgevingsluchttemperatuur voor werking	45...60 °C (met stroomdeclassering 3 % per °C) 5...45 °C (zonder stroomdeclassering)
omgevingsluchttemperatuur voor opslag	-25...55 °C opslag in originele verpakking -25...65 °C tijdens transport
bedrijfshoogte	<= 1000 m zonder stroomdeclassering > 1000...4000 m met stroomdeclassering 5 % per 1000 m
standards	IEC 61000-2-4 IEC 61000-3-4 IEC 61000-3-12 G5/4 engineering aanbeveling IEC 61000-2-2 IEC 61000-3-2

Verpakkingseenheid

Eenheidstype van verpakking 1	PCE
Aantal eenheden in verpakking 1	1
verpakking 1 hoogte	56,0 cm
verpakking 1 breedte	40,0 cm
verpakking 1 lengte	60,0 cm
verpakking_1_gewicht	27,5 kg

contractuele waarborg

Garantie (in maanden)	18
------------------------------	----

Schneider Electric wil tegen 2050 de Net Zero-status hebben bereikt via partnerschappen in de toeleveringsketen, materialen met een lagere impact en circulariteit via onze doorlopende campagne "Use Better, Use Longer, Use Again" om de levensduur van producten en de recycleerbaarheid te verlengen.

[Uitleg van Environmental Data](#) >

[Hoe evalueren we de duurzaamheid van producten?](#) >

Use Better

Materialen en verpakking

Pakket met gerecycleerd karton **Nee**

Verpakkingen zonder kunststof **Nee**

RoHS-richtlijn van de EU [Conform](#)

Use Longer

Levensduurverlenging

Reparatie **Nee**

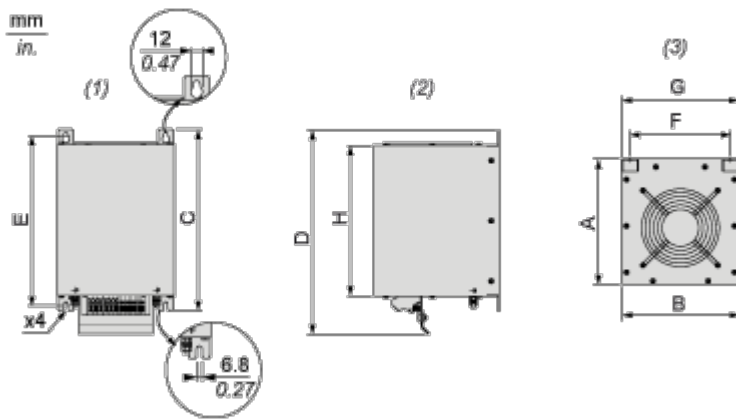
Use Again

Herverpakken en herfabriceren

Terugname **Ja**

Dimensions Drawings

Dimensions



- (1) Front view
- (2) Right side view
- (3) Top view

Dimensions in mm

A	B	C	D	E	F	G	H
205.5	190	295	332.11	276	163	188	246

Dimensions in in.

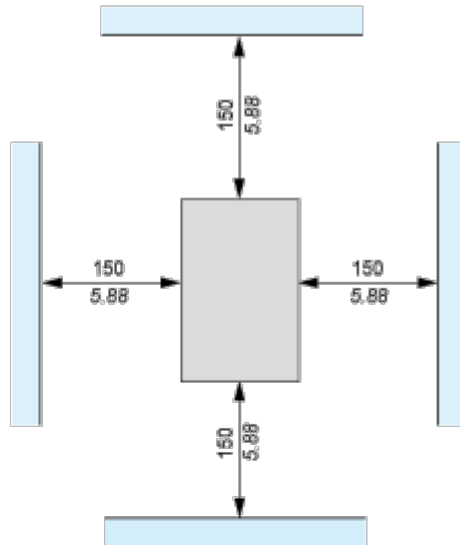
A	B	C	D	E	F	G	H
8.09	7.48	11.61	13.07	10.87	6.42	7.40	9.69

Mounting and Clearance

Mounting Recommendations

Vertical Mounting Only

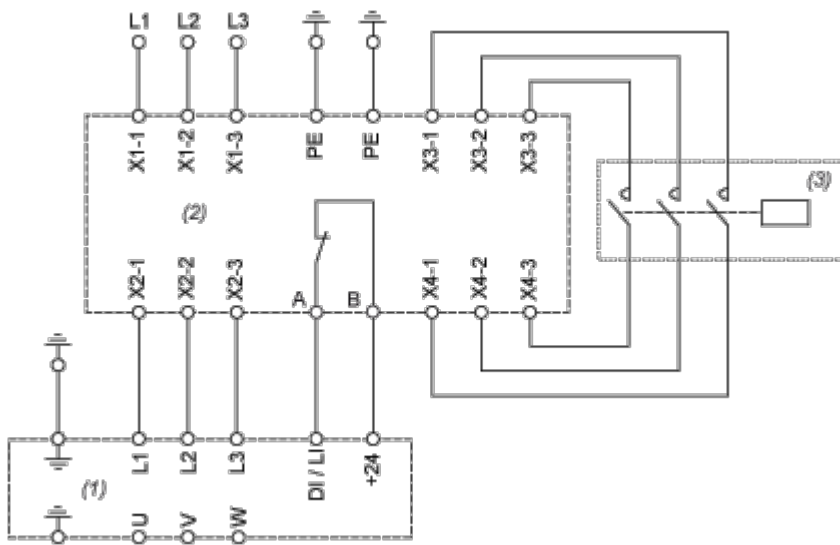
mm
in.



(1) Filter

Connections and Schema

Recommended Schema



- (1) Drive
- (2) Filter
- (3) Optional