

36 862 660

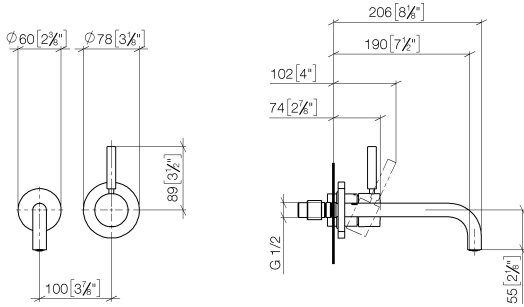


- Auslaufvariante mit Biegeradius von 90 °
- Ausladung 190 mm
- starrer Auslauf
- runder luftangereicherter Strahl
- Bohrungsdurchmesser Auslauf 37 mm
- Bohrungsdurchmesser Einhandatterie 57 mm
- Rosette für Auslauf Ø 55 mm
- Rosette für Mischer Ø 78 mm
- Durchfluss max. 5,7 l/min
- bleifrei
- Dieses Produkt leistet einen Beitrag zur Erfüllung der Vorgaben von nachhaltigen Gebäudezertifizierungen, z.B. LEED®, BREEAM®, DGNB

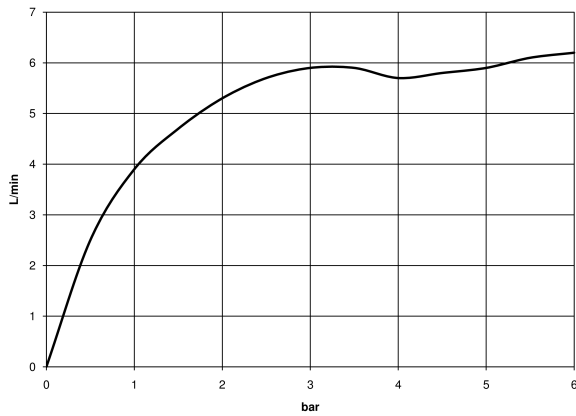
	Dark Chrome	36 862 660-19
	Chrom	36 862 660-00
	Platin gebürstet	36 862 660-06
	Light Gold	36 862 660-26
	Light Gold gebürstet	36 862 660-27
	Schwarz matt	36 862 660-33
	Bronze gebürstet	36 862 660-42
	Champagne gebürstet (22kt Gold)	36 862 660-46
	Champagne (22kt Gold)	36 862 660-47
	Chrom gebürstet	36 862 660-93
	Dark Platinum gebürstet	36 862 660-99

36 862 660

mm [inches]



Durchflussdiagramm



Codes & Standards

Scottish Water
Byelaws

UK Water Supply
Regulations



META Waschtisch-Wand-Einhandbatterie mit Einzelrosetten - Dark Chrome

META

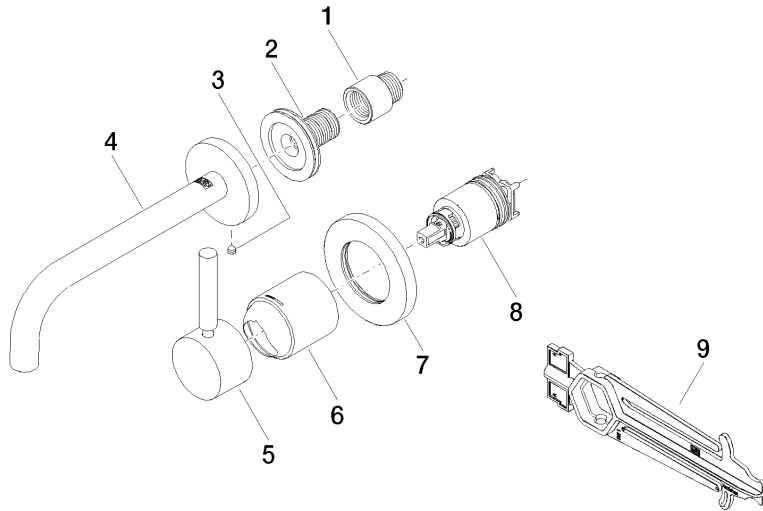
36 862 660

Zertifikate

WRAS_2107

36 862 660

Ersatzteile für die
anderen
Oberflächenvarianten
finden Sie hier:
Chrom





36 862 660

Ersatzteilstückliste