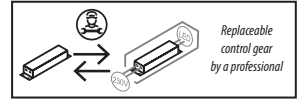
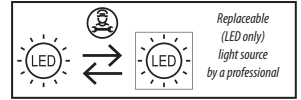


Terminal max.:  
~240V / 10A  
0,75 - 2,5 mm<sup>2</sup>

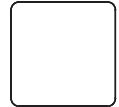


THIS PRODUCT CONTAINS LIGHT SOURCES OF ENERGY EFFICIENCY CLASS:

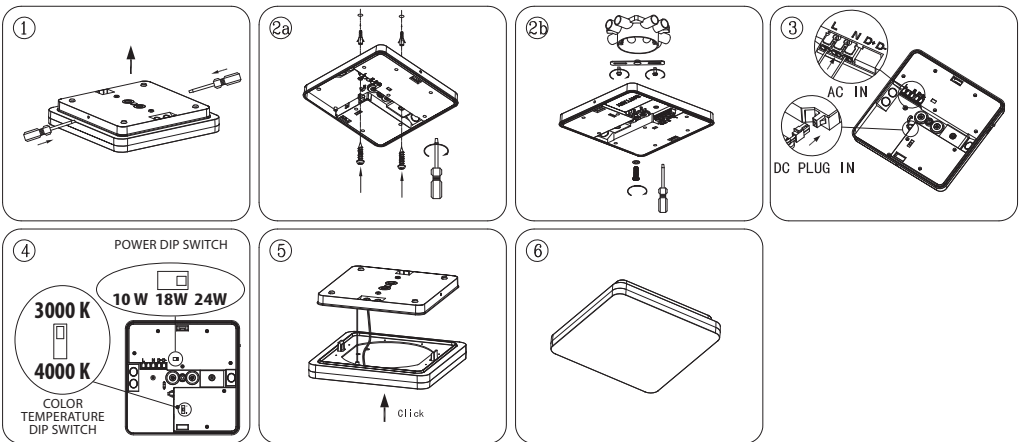
	3000 K	4000 K	2700-6500 K
CRI 80	D	D	-

**IMPORTANT NOTE:**  
Before performing any exchange please contact [ecodesignsupport.de@pil.lighting](mailto:ecodesignsupport.de@pil.lighting) for technical instructions.

Model	Voltage	Wattage	CCT	W / Ø (mm)	H (mm)
WL260	220-240V	24/18/10 W	3000K / 4000K	260	52



IEC/EN60598-1    IEC/EN60598-2-1    EN62471:2008    EN55015  
EN61547    EN61000-3-1    EN61000-3-2



# Montageanleitung

- Folgen Sie dieser Montageanleitung um die korrekte Installation der Leuchte sicherzustellen.
- Bewahren Sie die Anleitung für zukünftige Fragen auf. Alle Arbeiten an dem Produkt sind im spannungsfreien Zustand durchzuführen.
- Der elektrische Anschluss ist nur von einer qualifizierten Elektrofachkraft durchzuführen.

# Installation instruction

- Always follow this instruction to ensure correct and safe installation and functioning of the luminaire and keep it for future reference.
- Always isolate the power before commencing installation.
- If in doubt, consult a qualified electrician. Ensure that you always install the luminaire to the relevant regulations.