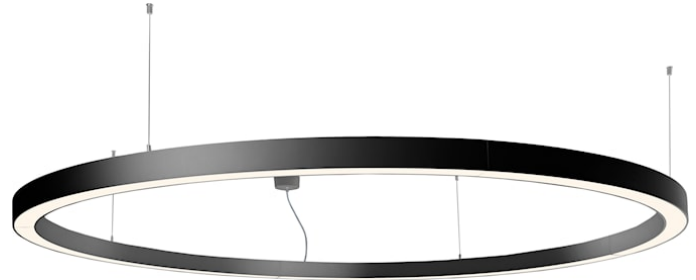
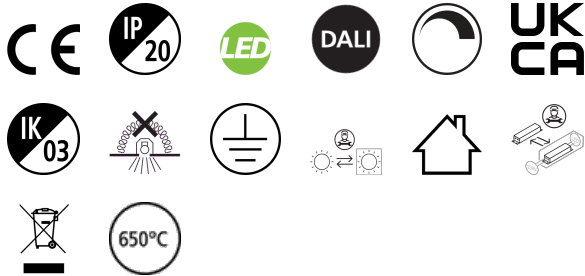


Nilo 1200mm Dir/Ind 4000K 84.80W 9570lm DALI Zwart

Artikelnummer 2050611

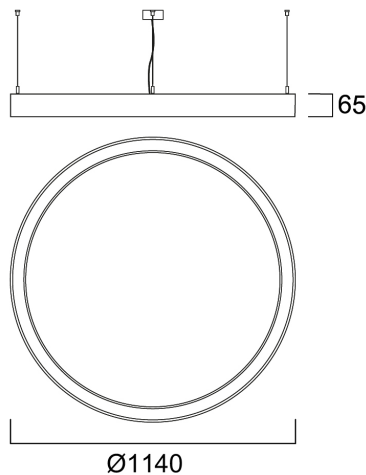
Concord



Nilo is een architecturale pendelarmatuur met een minimalistisch ontwerp, perfect voor winkels, horeca en tertiaire ruimtes. De armatuur heeft directe (80°) en indirecte (20°) 360° cirkelvormige verlichting en kan op verschillende hoogten worden opgehangen om de scène te bepalen. Aluminium behuizing, opalen diffuser, zwarte textuurafwerking. 4000K. Wattage 85W. Lichtstroom 9570lm, lichtrendement 113lm/W, Ra80, SDCM3, IR/UV-lichtbron zonder warmtestraling. Fotobiologische risicogroep GR0. Dimbaar via DALI, 220-240V / 50-60Hz. Klasse I. IP20, alleen voor gebruik binnenshuis. Afmetingen (ØxH) 1140 x 65mm. Gewicht: 8,2kg. 5 jaar garantie.

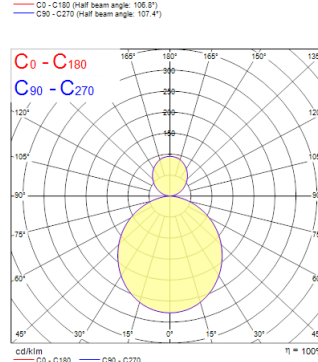
Technische gegevens

Afmetingen (mm)



Fotometrie

Distance [m]	Cone diameter [m]	Beam diameter [m]	Beam diameter [ft]	Illuminance [lx]
0.5	1.36	0.71	2.33'	10641
	1.36	E100	32.3"	1107
1.0	2.72	0.71	2.33'	2660
	2.69	E100	32.3"	277
1.5	4.08	0.71	2.33'	1132
	4.04	E100	32.3"	123
2.0	5.45	0.71	2.33'	665
	5.39	E100	32.3"	69
2.5	6.81	0.71	2.33'	426
	6.73	E100	32.3"	44
3.0	8.17	0.71	2.33'	298
	8.08	E100	32.3"	31



Nilo 1200mm Dir/Ind 4000K 84.80W 9570lm DALI Zwart

Artikelnummer 2050611

Concord

Algemene gegevens

Productnaam	Nilo 1200mm Dir/Ind 4000K 84.80W 9570lm DALI Zwart
Technologie	LED
Lampvoet	N/A
Behuizing	Aluminium
Montage	Pendel
Algemene toepassing	Horeca, Winkel, Museums en galerieën
Omgevingstemperatuur (°C)	1°C...+25°C
ETIM klasse	EC002892
Garantie	5 jaar

Optische gegevens

Lumenstroom armatuur (lm)	9570
Efficiëntie armatuur lm/W	113
Kleurtemperatuur (K)	4000
Lichtkleur	Neutraalwit
CRI (Ra)	80
Initiële kleurvariatie (SDCM)	SDCM3
Type licht distributie	Symmetrisch
Luminantiecontrole	< 23
Fotobiologische risicogroep	RG0

Elektrische gegevens

Totaal energieverbruik (W)	85
Primaire voedingsspanning min	220.0
Primaire voedingsspanning max	240.0
Lamp arbeidsfactor	0.97
THD (bij 230 V, 50 Hz, volledige belasting, bij 100% dimniveau) ≤ xx.x %	7.0
Elektrische beschermingsklasse	Klasse 1
Type ballast	LED constante stroom driver
Dimbaar	Ja
Dimtechnologie	DALI
Stuurstroom driver (mA)	1024
Inschakelstroom (A)	31.2
Duur inschakelstroom (µs)	182
Energie-efficiëntieklasse (A->G) van de lichtbron in dit product	C
Nominale frequentie (Hz)	50/60Hz
Max. Armaturen per 10A C automaat	14
Max. Armaturen per 13A C automaat	18
Max. Armaturen per 16A C automaat	45
Max. Armaturen per 16A B automaat	27
Aansluitbare geleider doorsnede max	2.5

Gegevens levensduur

Gemiddelde nominale levensduur - L80 B20	50000
---	-------

Fysieke gegevens

Kleur behuizing	Zwart
IP waarde	IP20
IK waarde	IK03
Afwerking diffusor	Opaal
Materiaal diffusor	PMMA Acryl
Hoogte (mm)	65
Nominale diameter product (mm)	1140
Gewicht (kg)	8.2

Nilo 1200mm Dir/Ind 4000K 84.80W 9570lm DALI Zwart

Artikelnummer 2050611

Concord

Verpakkingen

EAN code	5025768506118
Enkele lengte verpakking (cm)	126.0
Enkele breedte verpakking (cm)	126.0
Hoogte eenheidsverpakking (cm)	14.9
DUN14 (inner)	05025768506118
Eenheden per omdoos	1
Lengte omdoos (cm)	126.0
Breedte omdoos (cm)	126.0
Diepte omdoos (cm)	14.9

Veiligheidsgegevens

Gloeidraad test (°)	650
Optimale bedrijfsomstandigheden (°C)	1-25