

# Productinformatieblad

Specificaties



Circuit breaker, PowerPact B, 30A,  
3 poles, 600Y/347V AC, 14kA at  
600Y/347 UL, terminal nuts

BDF36030

EAN Code: 3606481149237

**Prijs: 331,35 EUR**

## Hoofd

range	PowerPact
productnaam	PowerPact B
device short name	BD 030
product of component type	Automaat
device applicatie	Distributie

## Complementair

In nominale stroom	30 A
aantal polen	3P
beschrijving beveiligde polen	3t
control type	Omschakelen
breaking capacity code	D
uitschakelvermogen	25 kA om 208Y/120 V AC 50/60 Hz In overeenstemming met UL 489 18 kA om 240 V AC 50/60 Hz In overeenstemming met UL 489 Icu 25 kA om 480/277 V AC 50/60 Hz In overeenstemming met UL 489 Icu 14 kA om 480 V AC 50/60 Hz In overeenstemming met UL 489 18 kA om 600Y/347 V AC 50/60 Hz In overeenstemming met UL 489 14 kA om 250 V DC In overeenstemming met UL 489 25 kA Icu 18 kA
Ue toegekende bedrijfspanning	525 V AC 50/60 Hz In overeenstemming met UL 489
netwerk frequentie	50/60 Hz
Ics dienst onderbrekingsvermogen	25 kA om 220...240 V AC 50/60 Hz In overeenstemming met IEC 60947-2 14 kA om 500...525 V AC 50/60 Hz In overeenstemming met IEC 60947-2 18 kA om 380...415 V AC 50/60 Hz In overeenstemming met IEC 60947-2 18 kA om 440 V AC 50/60 Hz In overeenstemming met IEC 60947-2
Uimp nom. schokgolfspanning	8 kV In overeenstemming met IEC 60947-2
uitschakeleenheidtechnologie	Thermisch-magnetischTM-D,
Continu stroomvermogen	80 %
Ui nom. isolatiespanning	800 V In overeenstemming met IEC 60947-2
naam uitschakeleenheid	TM-D
suitability for isolation	Ja In overeenstemming met IEC 60947-2
utilisation category	A
Mechanische levensduur	15000 cycles In overeenstemming met IEC 947-1 Bijlage K ed 5.2
elektrische duurzaamheid	10000 cycles In overeenstemming met IEC 947-1 Bijlage K ed 5.2 om 440 V In
connection pitch	27 mm

De weergegeven prijs is de adviesprijs in euro excl. BTW. Deze kan onderhevig zijn aan korting. Neem contact op met uw lokale distributeur of detailhandel voor de daadwerkelijke prijs

<b>AWG draaddikte</b>	AWG 14...AWG 8 aluminium/koper AWG 6...AWG 3/0 aluminium/koper
<b>lokale signalering</b>	Aanwezigheid van hulpcontacten: vlag (groen)
<b>montagemethode</b>	Clip-on (35 mm symmetrische DIN-rail) Met schroeven (plaat)
<b>elektrische aansluiting</b>	Klemmoer, AAN- en UIT-einde
<b>aanspanmoment</b>	5 N.m voor 2,5...16 mm <sup>2</sup> (AWG 14...AWG 4) 9 N.m voor 25...95 mm <sup>2</sup> (AWG 3...AWG 3/0)
<b>aantal plaatsen</b>	1 moduleplaatsen voor Hulpschakelaar OF (plug-in) 1 moduleplaatsen voor spanningsspoel MN of MX (plug-in) 1 moduleplaatsen voor alarmcontact SD (plug-in)
<b>Striplengte stroomdraad</b>	20 mm
<b>Kleur</b>	Grijs (RAL 7016)
<b>aantal modules van 9 mm</b>	9
<b>hoogte</b>	137 mm
<b>breedte</b>	81 mm
<b>diepte</b>	80 mm
<b>gewicht product</b>	0,924 kg
<b>Quantity per set</b>	Set van 1
<b>toepassing vermogensschakelaar</b>	HACR nominaal

## Omgeving

<b>quality labels</b>	CE
<b>standards</b>	NMX J-266 CSA C22.2 No 5 EN/IEC 60947-5-1 GB 14048.2 NEMA AB1 UL 489 EN/IEC 60947-2
<b>productcertificaten</b>	UL IEC CCC EAC CSA NOM
<b>IP beschermingsgraad</b>	Voorkap: IP40 In overeenstemming met IEC 60529
<b>IK-beschermingsgraad</b>	IK07 In overeenstemming met IEC 62262
<b>pollution degree</b>	3 In overeenstemming met IEC 60947-1
<b>omgevingstemperatuur voor werking</b>	-25...70 °C
<b>ambient air temperature for storage</b>	-50...85 °C
<b>bedrijfshoogte</b>	2000 m zonder onderbelasting 5000 m met onderbelasting

## Verpakkingseenheid

<b>Eenheidstype van verpakking 1</b>	PCE
<b>Aantal eenheden in verpakking 1</b>	1
<b>verpakking 1 hoogte</b>	12,200 cm
<b>verpakking 1 breedte</b>	15,600 cm

---

verpakking 1 lengte	21,000 cm
---------------------	-----------

---

verpakking_1_gewicht	1,222 kg
----------------------	----------

## **contractuele waarborg**

---

Garantie (in maanden)	18
-----------------------	----

Schneider Electric wil tegen 2050 de Net Zero-status hebben bereikt via partnerschappen in de toeleveringsketen, materialen met een lagere impact en circulariteit via onze doorlopende campagne "Use Better, Use Longer, Use Again" om de levensduur van producten en de recycleerbaarheid te verlengen.

[Uitleg van Environmental Data >](#)

[Hoe evalueren we de duurzaamheid van producten? >](#)

### Milieuoetafdruk

Totale levenscyclus ecologische voetafdruk	162 kg CO2 eq.
Koolstofvoetafdruk van de fabricagefase [A1–A3]	9 kg CO2 eq.
Koolstofvoetafdruk van de distributiefase [A4]	0 kg CO2 eq.
Koolstofvoetafdruk van de installatiefase [A5]	0.5 kg CO2 eq.
Koolstofvoetafdruk van de gebruiksfase [B2, B3, B4, B6]	149 kg CO2 eq.
Koolstofvoetafdruk van de einde-levensfase [C1–C4]	3 kg CO2 eq.
Milieu Profiel	<a href="#">Milieuprofiel van het product</a>

## Use Better

### Materialen en verpakking

Pakket met gerecycleerd karton	Ja
Verpakkingen zonder kunststof	Ja
SCIP-nummer	42816a74-6c29-4456-9183-8c3fa59a5a4c
RoHS-richtlijn van de EU	<a href="#">Conform door vrijstelling</a>
REACH-verordening	<a href="#">Referentie bevat zorgwekkende stoffen (SVHC) boven drempelwaarde</a>
Halogeenvrije status	Halogeenvrij product
PVC-vrij	Ja

## Use Longer

### Levensduurverlenging

Reparatie	Nee
-----------	-----

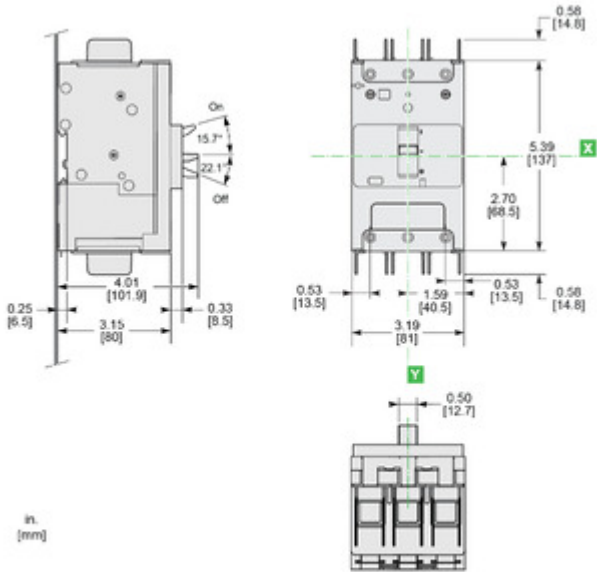
## Use Again

### Herverpakken en herfabriceren

Percentage mogelijke recycleerbaarheid	55
Circulair Profiel	Geen specifieke recycling vereist
Terugname	Ja
WEEE-label	 Het product moet op markten van de Europese Unie worden afgevoerd volgens specifieke afvalinzamelingsregels en mag nooit in een gewone vuilnisbak terechtkomen.

Technical Illustration

Dimensions



in.  
[mm]

(F) TERMINATION OPTION - Terminal Nut (ON end) / Terminal Nut (OFF end)  
ALL DIMENSIONS ARE APPROXIMATE.  
ALSO REFER TO CAD, TECHNICAL DRAWINGS, AND DOCUMENTATION