

# Technisch specificatieblad

Beugelklem 2056 H-voet 1-voudig, kunststof tegenwand, Al

Artikelnummer: 1186469



Beugelklem met hamerkopvoet, kunststof drukwand van polypropyleen. Voor verticale en horizontale montage van 1 afzonderlijke kabel aan C-profielrail. Voor sleufbreedte 16 - 17 mm. Met 1 schroef op drukwand, universele zeskantschroefkop SW10, met gleuf en kruiskop. Geschikt voor de montage binnen en buiten. Toepassing van de drukwand wordt geadviseerd.



**Alu** Aluminium

## Stamgegevens

Artikelnummer	1186469
Type	BS-H1-K-70 ALU
Omschrijving 1	Beugelklem 2056
Fabrikant	OBO
Dimensie	64-70mm
Materiaal	aluminium
Kleinste verkoop-eenheid	50
Eenheid van hoeveelheid	Stuk
Gewicht	5,4 kg
Eenheid gewicht	kg/100 st.
CO2-voetafdruk (GWP) van wieg tot poort	0,6928 kg CO2e / 1 Stuk

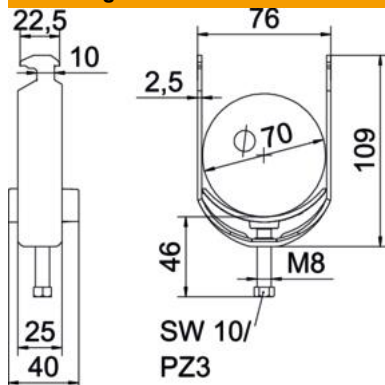
# Technisch specificatieblad

Beugelklem 2056 H-voet 1-voudig, kunststof tegenwand, Al



Artikelnummer: 1186469

## Afmetingen



Lengte	25 mm
Breedte	76 mm
Hoogte	109 mm
Plaatdikte	2,5 mm
Maat A	25 mm
Maat B	76 mm
Maat C	40 mm
Afmeting G (mm)	M8
Afm. H	109 mm
Maat L	45 mm
Maat t	2,5 mm

## Technische gegevens

Aantal kabels/ buizen	1
voor buisdiameter max.	70 mm
voor buisdiameter min.	64 mm
voor rail met sleufbreedte (met interval) max.	17 mm
voor rail met sleufbreedte (met interval) min.	16 mm
Schroefdraad	M8
Halogeenvrij	ja
Lengte buitenmaat	40 mm
max. Aandraaimoment	2 Nm
met kunststof tegenwand	ja
Montagetype	Profielrail
Sleufbreedte	10 mm
Spanbereik D max.	70 mm
Spanbereik D min.	64 mm
Extra oppervlak	onbehandeld
Extra materiaal	aluminium
met tegenwand	nee
Materiaal van de bak	Kunststof
Materiaalkwaliteit van de bak	Polypropyleen