

## Energie Verrekening Lijn (1/2)

Dé transformatorlijn voor verrekening met een altijd voldoende belasting. Hiermee wordt voldaan aan de regels gesteld voor kWh-meters. De transformator is altijd individueel gemeten en van elke transformator is het testrapport beschikbaar via internet. Flexibiliteit, compact samenbouwen en veiligheid zijn de sleutelwoorden van de lijn. Alle stroomtransformatoren zijn uitgevoerd met een volledig geïntegreerde verzegelbare klemmenafdekkap. Alle transformatoren zijn uitgevoerd in een zwarte polycarbonaat behuizing. Vastzetmateriaal voor montage op montageplaat, rail en kabel wordt standaard meegeleverd.



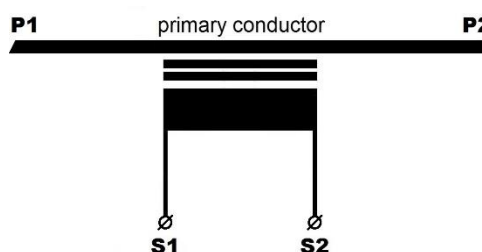
### Technische specificaties

<b>Omgevingscondities</b>	
Dit product is veilig te gebruiken onder de volgende omstandigheden:	
Plaatsing:	Binnenshuis
Omgevingstemperatuur:	-25°C .. +55°C
Relatieve vochtigheid:	5% .. 85%, niet condensierend
Beschermingsgraad:	IP20
<b>Specificatie</b>	
Norm:	IEC 61869-2
Kortsluitstroom:	60 x In/1s
Continue stroom:	Tot 1000A: 1,2 x In Vanaf 1000A: 1,0 x In
Isolatie niveau:	0,72/3/-kV
Frequentie:	50Hz
Isolatie klasse:	E
Secundaire aansluiting:	Aansluitklemmen

### Bestelgegevens

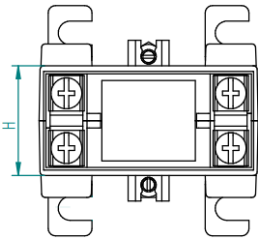
Model	Overzet-verhouding	Vermogen VA	Klasse	Artikel-nummer
RM60-E2A	100/5A	0..1,5VA	0,5S	4M2142N
RM60-E3A	150/5A	0..1,5VA	0,2S	4M2453N
RM60-E3A	200/5A	0..2VA	0,2S	4M2451N
RM60-E3A	250/5A	0..2,5VA	0,2S	4M2452N
RM70-E4A	300/5A	0..2,5VA	0,2S	4M3453N
RM70-E4A	400/5A	0..5VA	0,2S	4M3454N
RM70-E4A	500/5A	0..5VA	0,2S	4M3455N
RM70-E4B	600/5A	0..5VA	0,2S	4M3556N
RM70-E4B	750/5A	0..5VA	0,2S	4M3557N
RM85-E6A	1000/5A	0..5VA	0,2S	4M8758N
RM100-E8A	1000/5A	0..5VA	0,2S	4M9A58N
RM100-E8A	1500/5A	0..5VA	0,2S	4M9A62N
RM100-E8A	1600/5A	0..5VA	0,2S	4M9A63N
RM120-E8/2A	2500/5A	0..10VA	0,2S	4MA268N
RM140-E10/3A	1000/5A	0..10VA	0,2S	4MB358N
RM140-E10/3B	1500/5A	0..10VA	0,2S	4MB362N
RM140-E10/3B	1600/5A	0..10VA	0,2S	4MB363N
RM140-E10/3B	2000/5A	0..10VA	0,2S	4MB366N
RM140-E10/3B	2500/5A	0..10VA	0,2S	4MB368N
RM140-E10/3B	3000/5A	0..10VA	0,2S	4MB369N

### Aansluitschema



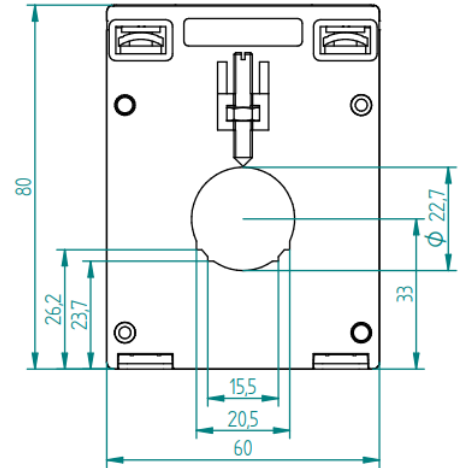
# Energie Verrekening Lijn (2/2)

## Afmetingen

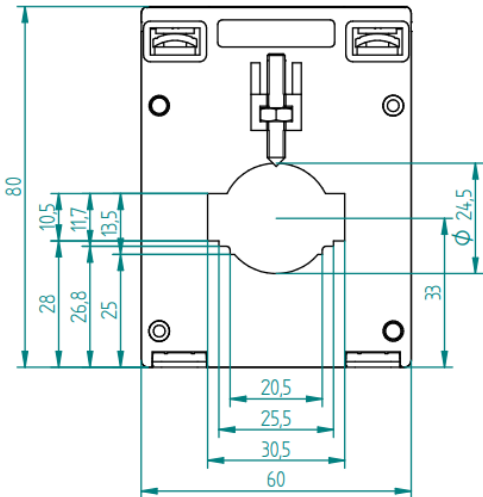


Model	Height in mm
RM60-E2A,-E3A, RM70-E4A	30
RM85-E6A, RM100-E8A, RM140-E10/3A	40
RM70-E4B, RM120-E8/2A	50
RM140-E10/3B	60

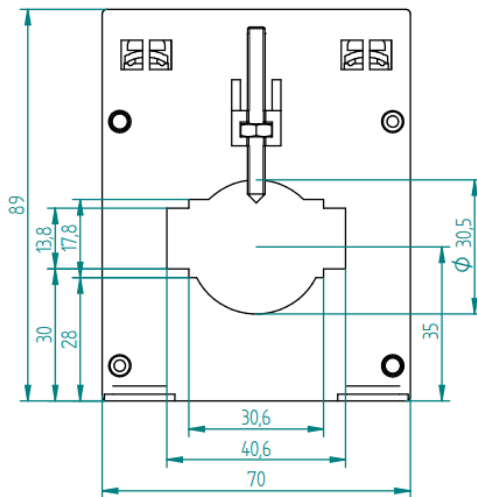
RM60-E2



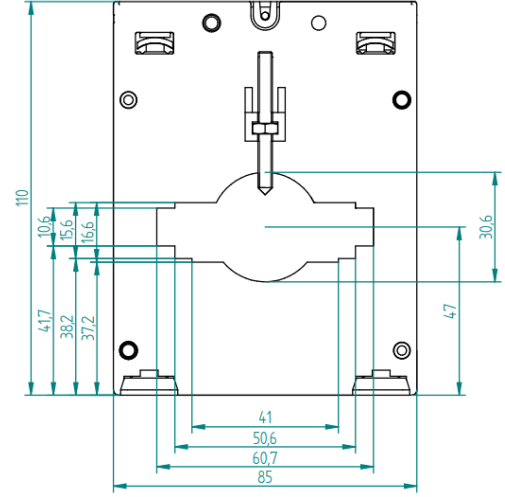
RM60-E3



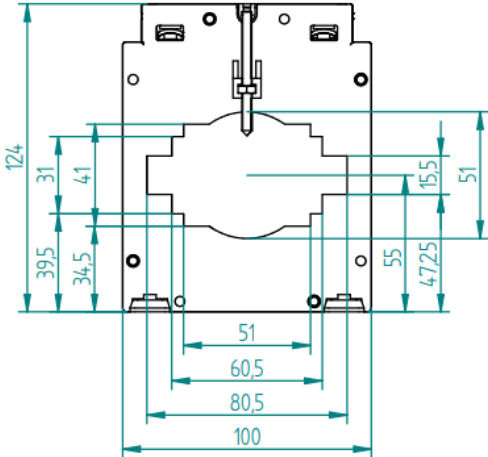
RM70-E4



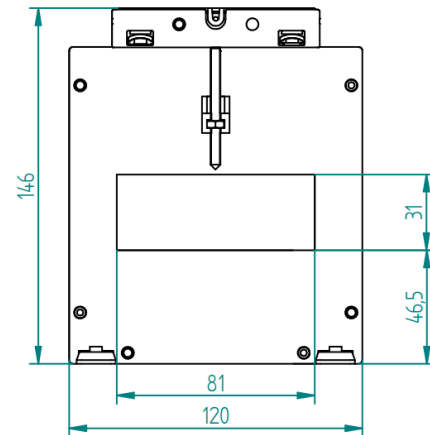
RM85-E6



RM100-E8



RM120-E8/2



RM140-10/3

