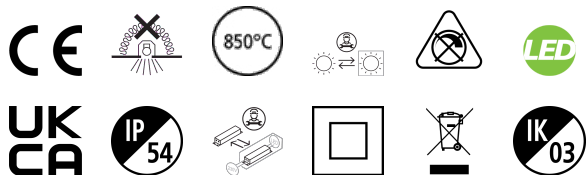


START Surface IP54 Multipower 4000lm 830/840 EM

Artikelnummer 0043413

SYLVANIA

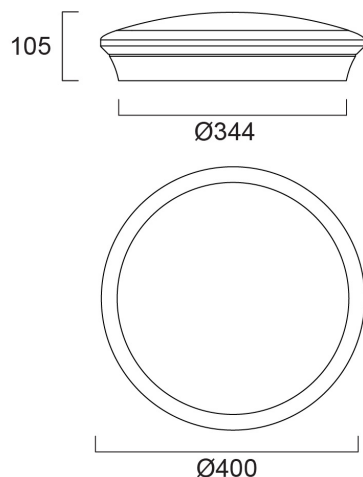
START



Plafond-/wandarmatuur met geïntegreerde leds. Perfecte oplossing voor gangen, circulatieruimten of foyers. Diameter behuizing 400 mm. Compatibel met Besa montageadoos, gatafstand 51 en 78 mm. DualTone functionaliteit maakt schakelen tussen 3000K en 4000K kleurtemperaturen mogelijk. Met behulp van de DIP-schakelaar kunnen meerdere lumenvermogens worden ingesteld in 4 stappen (4000K: 24W 2500lm, 28W 3000lm, 32W 3500lm, 36W 4000lm). Rendement tot 111lm/W. Niet dimbaar. Uitgerust met geïntegreerde zelftest 3 uur LiFePO4 noodkit. Lumenrendement in noodmodus: 400lm (3000K) / 430lm (4000K). IK03, IP54. Onderhoudsarm met levensduur van 120.000 uur L70:B50.

Technische gegevens

Afmetingen (mm)



Fotometrie

START Surface IP54 Multipower 4000lm 830/840 EM

Artikelnummer 0043413

SYLVANIA

Algemene gegevens

Productnaam	START Surface IP54 Multipower 4000lm 830/840 EM
Technologie	LED
Lampvoet	N/A
Behuizing	PC Polycarbonaat
Montage	Plafondopbouw
Algemene toepassing	Horeca, Museums en galerieën
Omgevingstemperatuur (°C)	1°C...+40°C
ETIM klasse	EC002892
E-nummer FI	4279515
Garantie	5 jaar

Optische gegevens

Lumenstroom armatuur (lm)	4000
Efficiëntie armatuur lm/W	111
Lichtkleur	Warm White or Neutral White
CRI (Ra)	80
Initiële kleurvariatie (SDCM)	SDCM6
Bundel breedte (°)	120
Type licht distributie	Symmetrisch
Fotobiologische risicogroep	RG1
Luminous flux (emergency) (lm)	430

Elektrische gegevens

Totaal energieverbruik (W)	36
Primaire voedingsspanning min	220.0
Primaire voedingsspanning max	240.0
Lamp arbeidsfactor	0.8
THD (bij 230 V, 50 Hz, volledige belasting, bij 100% dimniveau) ≤ xx.x %	20
Elektrische beschermingsklasse	Klasse II
Type ballast	LED constante stroom driver
Aantal schakelingen voor vroegtijdige uitval	>100000
Dimbaar	Nee
Dimtechnologie	N/A
Stuurstroom driver (mA)	176
Inschakelstroom (A)	18
Duur inschakelstroom (µs)	100
Energie-efficiëntieklasse (A->G) van de lichtbron in dit product	C
Nominale frequentie (Hz)	50/60Hz
Flickerratio (%)	Laag (6% - 20%)
Max. Armaturen per 10A C automaat	31
Max. Armaturen per 13A C automaat	40
Max. Armaturen per 16A C automaat	50
Max. Armaturen per 20A C automaat	62
Max. Armaturen per 10A B automaat	19
Max. Armaturen per 13A B automaat	24
Max. Armaturen per 16A B automaat	30
Max. Armaturen per 20A B automaat	37
Aansluitbare geleider doorsnede max	1.5

START Surface IP54 Multipower 4000lm 830/840 EM

Artikelnummer 0043413

SYLVANIA

Gegevens levensduur

Gemiddelde nominale levensduur - L70 B50	120000
Gemiddelde nominale levensduur - L70 B20	120000
Gemiddelde nominale levensduur - L70 B10	120000
Gemiddelde nominale levensduur - L80 B50	105000
Gemiddelde nominale levensduur - L80 B20	95000
Gemiddelde nominale levensduur - L80 B10	89000
Gemiddelde nominale levensduur - L90 B50	51000
Gemiddelde nominale levensduur - L90 B20	47000
Gemiddelde nominale levensduur - L90 B10	44000

Fysieke gegevens

Kleur behuizing	RAL 9003 - Signal white
IP waarde	IP54
IK waarde	IK03
Afwerking diffusor	Opaal
Materiaal diffusor	PMMA Acryl
Hoogte (mm)	105
Nominale diameter product (mm)	400
Gewicht (kg)	1.339

Verpakkingen

EAN code	5410288434131
Enkele lengte verpakking (cm)	43.4
Enkele breedte verpakking (cm)	11.8
Hoogte eenheidsverpakking (cm)	43.4
DUN14 (inner)	15410288434138
Eenheden per omdoos	5
Lengte omdoos (cm)	59.4
Breedte omdoos (cm)	45.1
Diepte omdoos (cm)	45.5

Veiligheidsgegevens

Gloeidraad test (°)	850
Optimale bedrijfsomstandigheden (°C)	1-40