

Productinformatieblad

Specificaties



Magelis SCU - Touchscreen display - 3,5" - Kleur TFT LCD + LED Backlight

HMIS65

EAN Code: 3595864149042

Prijs: 257,70 EUR

Hoofd

range of product	Harmony SCU
product of component type	Klein touchscreen scherm HMI
afmeting display	3.5 inch
pixelresolutie	320 x 240 pixels QVGA

Complementair

displaytype	met LED met achtergrondverlichting kleur TFT lcd
aanraakpaneel	Analoog
levensduur achtergrondverlichting	50.000 uren met 65536 kleuren
helderheid	16 niveaus via aanraakpaneel
horiz x vert hoek weerg	60° links 60° rechts 40° bovenkant 60° basis
tekenfont	Koreaans Chinees (vereenvoudigd Chinees) Japans (ANK, Kanji) ASCII Taiwanees (traditioneel Chinees)
breedte	97,6 mm
diepte	80 mm
gewicht product	0,53 kg

Omgeving

product certifications	UKCA UKEX
------------------------	--------------

Verpakkingseenheid

Eenheidstype van verpakking 1	PCE
Aantal eenheden in verpakking 1	1
verpakking 1 hoogte	5,500 cm
verpakking 1 breedte	13,000 cm
verpakking 1 lengte	18,500 cm
verpakking_1_gewicht	274,000 g
Eenheidstype van verpakking 2	S03

De weergegeven prijs is de adviesprijs in euro excl. BTW. Deze kan onderhevig zijn aan korting. Neem contact op met uw lokale distributeur of detailhandel voor de daadwerkelijke prijs

Aantal eenheden in verpakking 2	16
verpakking 2 hoogte	30,000 cm
verpakking 2 breedte	30,000 cm
verpakking 2 lengte	40,000 cm
verpakking 2 gewicht	4,877 kg

contractuele waarborg

Garantie (in maanden)	18
-----------------------	----

Schneider Electric wil tegen 2050 de Net Zero-status hebben bereikt via partnerschappen in de toeleveringsketen, materialen met een lagere impact en circulariteit via onze doorlopende campagne "Use Better, Use Longer, Use Again" om de levensduur van producten en de recycleerbaarheid te verlengen.

[Uitleg van Environmental Data >](#)

[Hoe evalueren we de duurzaamheid van producten? >](#)

Milieuoetafdruk

Totale levenscyclus ecologische voetafdruk	143 kg CO2 eq.
Koolstofvoetafdruk van de fabricagefase [A1–A3]	35 kg CO2 eq.
Koolstofvoetafdruk van de distributiefase [A4]	0 kg CO2 eq.
Koolstofvoetafdruk van de installatiefase [A5]	0 kg CO2 eq.
Koolstofvoetafdruk van de gebruiksfase [B2, B3, B4, B6]	108 kg CO2 eq.
Koolstofvoetafdruk van de einde-levensfase [C1–C4]	0.1 kg CO2 eq.
Milieu Profiel	Milieuprofiel van het product

Use Better

Materialen en verpakking

F-gasvrij	Only air and vacuum used for insulation / breaking, no F-gas including SF6
Pakket met gerecycleerd karton	Ja
Verpakkingen zonder kunststof	Nee
SCIP-nummer	3d02a16a-b371-402f-abda-886a20922dcb
RoHS-richtlijn van de EU	Conform door vrijstelling
REACH-verordening	Referentie bevat zorgwekkende stoffen (SVHC) boven drempelwaarde
Halogeenvrije status	Het product bevat halogeen boven de drempelwaarden
PVC-vrij	Nee
Siliconenvrij	Nee

Use Longer

Levensduurverlenging

Reparatie	Nee
-----------	-----

Use Again

Herverpakken en herfabriceren

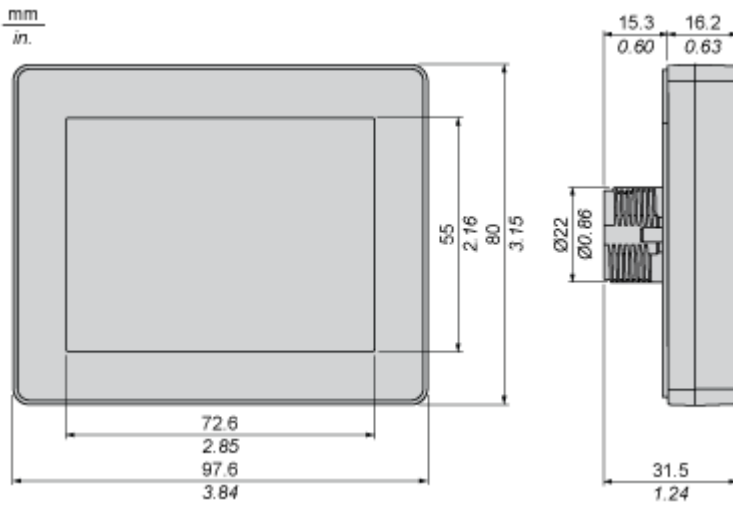
Circulair Profiel	Informatie over einde levensduur
Terugname	Ja

WEEE-label

Het product moet op markten van de Europese Unie worden afgevoerd volgens specifieke afvalinzamelingsregels en mag nooit in een gewone vuilnisbak terechtkomen.

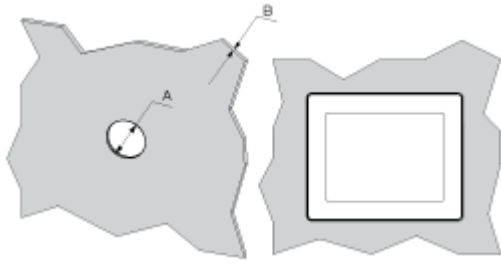
Dimensions Drawings

Dimensions of 3.5-inches Display Module



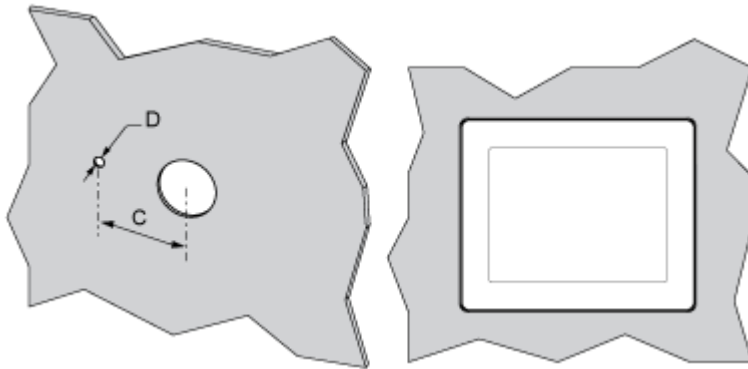
Mounting and Clearance

Mounting Without an Anti-Rotation Tee



A	B (1)	B (2)
$22.50^{0/-0.30}$ mm $(0.88^{0/-0.01})$ in.	1.5...6 mm (0.06...0.23 in.)	3...6 mm (0.11...0.23 in.)

Mounting With an Anti-Rotation Tee



C	D
$30^{0/-0.20}$ mm (1.18 ^{0/-0.0007} in.)	$4^{0/-0.20}$ mm (0.15 ^{0/-0.007} in.)

Technical Illustration

Dimensions

