

Veiligheidsventiel DN15 - 3 bar



Roentec



Veiligheidsventiel DN15

1/2" UE - 3 bar

PenTec veiligheidsventiel wordt toegepast voor de beveiliging van CV- en koelinstallaties tegen overdruk.

De insteldruk (3 bar) en het maximale vermogen (120 kW) waarvoor het ventiel geschikt is, zijn op het ventiel aangegeven. Het op het veiligheidsventiel aangegeven vermogen dient groter te zijn dan het nominale ketelvermogen. Bij druk(over)stijging zal het ventiel zich gedeeltelijk openen. Bij ca. 10% boven de vermelde insteldruk opent het ventiel volledig (zgn. 'pop-effect') en voert het de energie in de vorm van stoom af. Af fabriek worden het PenTec veiligheidsventiel ingesteld op de aangegeven openingsdruk. Deze instelling kan nadien niet meer worden gewijzigd.

Min. / max. bedrijfstemperatuur -10°C / +120°C

Geschikt voor glycol toepassingen tot max. 50%

Het PenTec veiligheidsventiel voldoet aan de eisen uit de Richtlijn Drukapparatuur 'Pressure Equipment Directive (PED)'.

Directive 2014/68/EU Module B / Module D. Norm NEN-EN-ISO 4126-1.

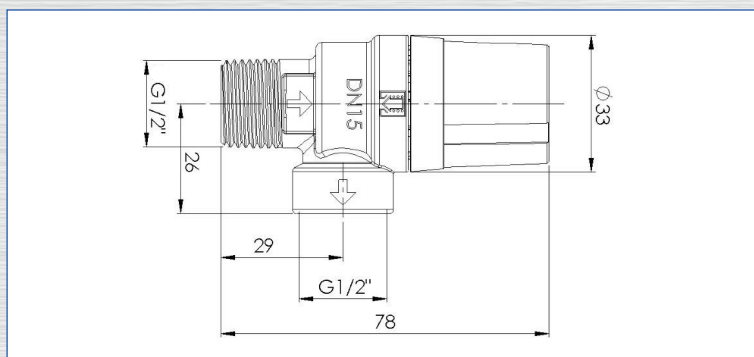
Het kwaliteitssysteem voldoet aan de NEN-EN-ISO 9001.



PenTec veiligheidsventiel
3 bar type 1/2" UE voorzien van
trechter en flex. slang NW22

Trechter en koppelstukken

Onder meer voor aansluiting op de 1/2" uitgang van de veiligheidsventielen PenTec 1/2" UE. Met behulp van de koppelstukken PVC40 x flex 16/22 en het koppelstuk 1/2" x 16 flex kunnen de flex slangen NW16 en NW22 eenvoudig en snel worden aangesloten op de PVC afvoer.



Beschermkap

Stelschroef

Veerschotel

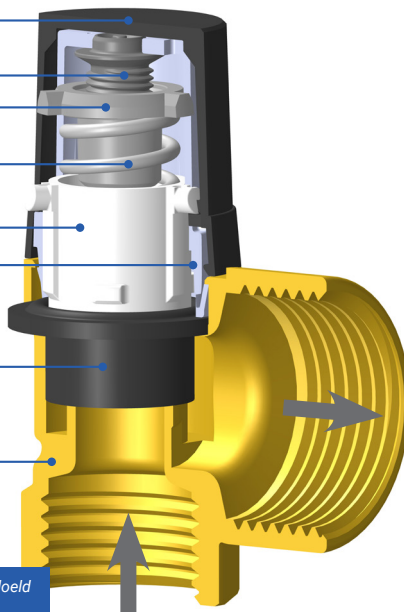
Drukveer

Klep

Veerhuis

Membraan

Ventielhuis messing



! Deze illustratie wijkt af en is slechts bedoeld ter verklaring van de ventiel onderdelen.



koppelstuk
1/2" x 16 flex

koppelstuk
PVC40-
Flex NW16 -
Flex NW22 (2x)

trechter 1/2"x 22 flex

flex slang
50 meter

Veiligheidsventiel + accessoires

Artikelnummer	1/2" UE - 3 bar veiligheidsventiel
1015-0-16-01	PenTec 3 bar veiligheidsventiel
1860-0-30-01	trechter 1/2"x 22 flex
3150-0-517-1	koppelstuk 1/2" x 16 flex
1860-0-43-01	koppelstuk PVC40 - Flex NW16 - Flex NW22 (2x)
1860-0-16-01	Flex slang NW 16 - rol van 50 mtr
1860-0-10-01	Flex slang NW16 - lengte 100 cm
1860-0-22-01	Flex slang NW22 - rol van 50 mtr
1860-0-21-01	Flex slang NW22 - lengte 100 cm

PenTec

PenTec BV
Edisonweg 7
3442 AC Woerden

Tel. 0182 503 100
E-mail info@pentecbv.nl
Internet www.pentecbv.nl

