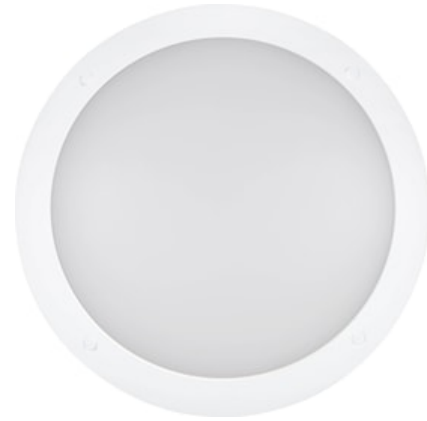


START Surface IP66 1500lm 840 MW Wit

Artikelnummer 0098599

SYLVANIA

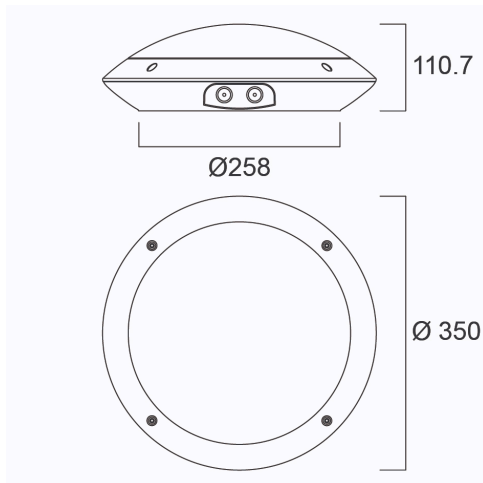
STARTTM



Sensor Dim LED buitenopbouwarmatuur, 350mm diameter, 1500lm als max. lumenoutput, kan worden verlaagd naar 1450lm met interne schakelaar, 14W max. Vermogen, 107lm/W efficiëntie, 4000K kleurtemperatuur, CRI80, IP66, IK10, 50.000 uur (L70), witte behuizing, vandaalbestendig. Geïntegreerde microwave-daglicht en bewegingssensor, dimfunctie en corridorfunctie, geleverd met antidiefstalschroeven

Technische gegevens

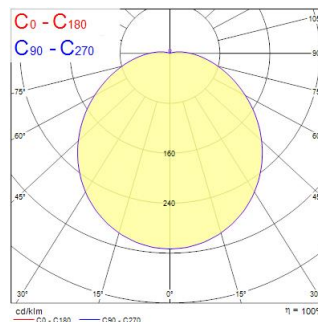
Afmetingen (mm)



Fotometrie

| Distance [m] | Cone diameter [m] | Beam diameter [m] | Illuminance [lx] |
|--------------|-------------------|-------------------|------------------|
| 0.5 | 1.52 | Ø171 | 1892 |
| 1.0 | 3.04 | Ø342 | 473 |
| 1.5 | 4.57 | Ø513 | 198 |
| 2.0 | 6.09 | Ø684 | 95 |
| 2.5 | 7.61 | Ø855 | 48 |
| 3.0 | 9.13 | Ø1026 | 25 |

Distance [m] Cone diameter [m] Illuminance [lx]
 — C0 - C180 (Half beam angle: 113.4°)



START Surface IP66 1500lm 840 MW Wit

Artikelnummer 0098599

SYLVANIA

Algemene gegevens

| | |
|---------------------------|---|
| Productnaam | START Surface IP66 1500lm 840 MW Wit |
| Technologie | LED |
| Lampvoet | N/A |
| Behuizing | PC Polycarbonaat |
| Montage | Plafondopbouw |
| Omgeving | Binnen/buitentoepassingen |
| Algemene toepassing | Horeca |
| Omgevingstemperatuur (°C) | 25°C...+25°C |
| Werkings temperatuur (°) | 25 |
| ETIM klasse | EC002892 |
| Garantie | 5 jaar |

Optische gegevens

| | |
|--|-------------|
| Lumenstroom armatuur (lm) | 1500 |
| Efficiëntie armatuur lm/W | 107 |
| LOR (%) | 100 |
| Kleurtemperatuur (K) | 4000 |
| Kleurcode | 840 |
| Lichtkleur | Neutraalwit |
| CRI (Ra) | 80 |
| Initiële kleurvariatie (SDCM) | SDCM6 |
| Instelbare kleurkwaliteit | Nee |
| Bundel breedte (°) | 120 |
| Type licht distributie | Symmetrisch |
| Luminantiecontrole | < 25 |
| Fotobiologische risicogroep | RG0 |
| Lumenbehoud aan einde nominale levensduur (lm) | 70 |

Elektrische gegevens

| | |
|--|-----------------------------|
| Totaal energieverbruik (W) | 14 |
| Primaire voedingsspanning min | 220 |
| Primaire voedingsspanning max | 240 |
| Lamp arbeidsfactor | 1 |
| THD (bij 230 V, 50 Hz, volledige belasting, bij 100% dimniveau) ≤ xx.x % | 1 |
| Elektrische beschermingsklasse | Klasse II |
| Voorschakelapparaat vereist | Nee |
| Type ballast | LED constante stroom driver |
| Montage ballast | Geïntegreerd |
| Dimbaar | Ja |
| Dimtechnologie | Overige |
| Stuurstroom driver (mA) | 350 |
| Inschakelstroom (A) | 45 |
| Duur inschakelstroom (µs) | 32 |
| Energie-efficiëntieklasse (A->G) van de lichtbron in dit product | D |
| Nominale frequentie (Hz) | 50/60Hz |
| Flickerratio (%) | Ultra laag (5% of minder) |
| Max. Armaturen per 10A C automaat | 45 |
| Max. Armaturen per 13A C automaat | 58 |
| Max. Armaturen per 16A C automaat | 72 |
| Max. Armaturen per 20A C automaat | 90 |
| Max. Armaturen per 10A B automaat | 22 |
| Max. Armaturen per 13A B automaat | 35 |
| Max. Armaturen per 16A B automaat | 43 |
| Max. Armaturen per 20A B automaat | 53 |
| Aansluitbare geleider doorsnede min | 0.75 |
| Aansluitbare geleider doorsnede max | 2.5 |

Gegevens levensduur

| | |
|--|-------|
| Gemiddelde nominale levensduur - L70 B50 | 50000 |
|--|-------|

START Surface IP66 1500lm 840 MW Wit

Artikelnummer 0098599

SYLVANIA

Fysieke gegevens

| | |
|--------------------------------|-------------------------|
| Kleur behuizing | RAL 9003 - Signal white |
| IP waarde | IP66 |
| IK waarde | IK10 |
| Afwerking diffusor | Opaal |
| Materiaal diffusor | PC Polycarbonaat |
| Hoogte (mm) | 111 |
| Nominale diameter product (mm) | 350 |
| Gewicht (kg) | 1.1 |

Verpakkingen

| | |
|--------------------------------|----------------|
| EAN code | 5410288985992 |
| Enkele lengte verpakking (cm) | 40.0 |
| Enkele breedte verpakking (cm) | 40.0 |
| Hoogte eenheidsverpakking (cm) | 11.0 |
| DUN14 (inner) | 05410288985992 |
| Eenheden per omdoos | 1 |
| Lengte omdoos (cm) | 40.0 |
| Breedte omdoos (cm) | 40.0 |
| Diepte omdoos (cm) | 11.0 |

Veiligheidsgegevens

| | |
|--------------------------------------|-------|
| Gloeidraad test (°) | 650 |
| Optimale bedrijfsomstandigheden (°C) | 25-25 |