

RM60-E4A - Stroomtransformator

Flexibiliteit, compact samenbouwen en veiligheid zijn de sleutelwoorden van de RM-serie. Alle stroomtransformatoren zijn uitgevoerd met een volledig geïntegreerde verzegelbare klemmenafdekkap. Alle transformatoren zijn uitgevoerd in een zwarte polycarbonaat behuizing. Vastzetmateriaal voor montage op montageplaat, rail en kabel wordt standaard meegeleverd.



Bestel specificaties

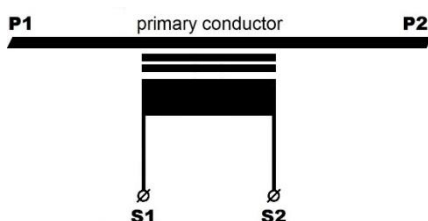
Overzetverhouding	Kl. 0.5 VA	Kl. 1 VA	Kl. 3 VA	Artikelnummer
250/5A		2,5	5	4M2701N
300/5A		5		4M2702N
400/5A	3	4	5	4M2703N
500/5A	4	5	7,5	4M2704N [^]
600/5A	5	7,5	10	4M2705N [^]

250/1A		2,5	5	4M2711N
300/1A		5		4M2712N
400/1A	3	4	5	4M2713N
500/1A	4	5	7,5	4M2714N
600/1A	5	7,5	10	4M2715N

[^] Behoort tot TOPMOST line met 100% voorraad garantie.

Andere stromen, vermogens, modellen en dubbele meetbereiken op aanvraag. Neem voor meer informatie contact op met ons verkoopteam.

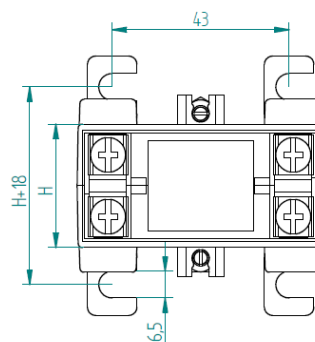
Aansluitschema



Technische specificaties

Omgevingscondities	
Dit product is veilig te gebruiken onder de volgende omstandigheden:	
Plaatsing:	Binnenshuis
Omgevingstemperatuur:	-5°C .. +40°C
Relatieve vochtigheid:	5% .. 85%, niet condenserend
Beschermingsgraad:	IP20
Specificatie	
Norm:	IEC 61869-2
Kortsluitstroom:	60 x I _n /1s
Continue stroom:	1 x I _n
Isolatie niveau:	0,72/3/-kV
Frequentie:	50/60Hz
Isolatie klasse:	E
Kabelopening:	Rail: 30x10(14)mm of 40x10mm Kabel: Ø 24,5 mm
Secundaire aansluiting:	Aansluitklemmen

Afmetingen



Type	Height (mm)
A	30

