

# Productinformatieblad

Specificaties



## Passief filter voor Altivar frequentieregelaar - 450A - 400V - 50Hz

VW3A46138

EAN Code: 3606480640292

**Prijs: 39.483,00 EUR**

### Hoofd

product of component type	Passieve filter
productspecifieke toepassing	Reduceren van stroomharmonischen

### Complementair

bereik compatibiliteit	Altivar Process ATV600 Altivar 61 Altivar 71 Altivar Process ATV900
Us nominale voedingsspanning	400 V +/- 10 %
voedingsfrequentie	50 Hz +/- 2 %
hoeveelheid per aandrijving	2 filters per aandrijving voor variabele snelheidsaandrijving ATV71H motor: 250 kW/400 hp 1 filter per aandrijving voor variabele snelheidsaandrijving ATV61Q motor: 220 kW/350 hp 1 filter per aandrijving voor variabele snelheidsaandrijving ATV71Q motor: 220 kW/350 hp 2 filters per aandrijving voor variabele snelheidsaandrijving ATV61H motor: 250 kW/400 hp 2 filters per aandrijving voor variabele snelheidsaandrijving ATV61H motor: 500 kW/700 hp 2 filters per aandrijving voor variabele snelheidsaandrijving ATV71H motor: 500 kW/700 hp 2 filters per aandrijving voor variabele snelheidsaandrijving ATV61Q motor: 500 kW/700 hp 2 filters per aandrijving voor variabele snelheidsaandrijving ATV71Q motor: 500 kW/700 hp 1 filter per aandrijving voor variabele snelheidsaandrijving ATV630 wandmontage, motor: 220 kW/350 hp 1 filter per aandrijving voor variabele snelheidsaandrijving ATV630 wandmontage, motor: 250 kW/400 hp 1 filter per aandrijving voor variabele snelheidsaandrijving ATV930 wandmontage, motor: 220 kW/350 hp 1 filter per aandrijving voor variabele snelheidsaandrijving ATV930 wandmontage, motor: 250 kW/400 hp
In toegekende stroomsterkte	433 A voor invoer 450 A voor uitvoer
aantal fasen in netwerk	3 fasen
THDI	5 % voor variabele snelheidsaandrijving ATV71H motor: 250 kW/400 hp 5 % voor variabele snelheidsaandrijving ATV61Q motor: 220 kW/350 hp 5 % voor variabele snelheidsaandrijving ATV71Q motor: 220 kW/350 hp 5 % voor variabele snelheidsaandrijving ATV61H motor: 250 kW/400 hp 5 % voor variabele snelheidsaandrijving ATV61H motor: 500 kW/700 hp 5 % voor variabele snelheidsaandrijving ATV71H motor: 500 kW/700 hp 5 % voor variabele snelheidsaandrijving ATV61Q motor: 500 kW/700 hp 5 % voor variabele snelheidsaandrijving ATV71Q motor: 500 kW/700 hp 5 % voor variabele snelheidsaandrijving ATV630 motor: 220 kW/350 hp 5 % voor variabele snelheidsaandrijving ATV630 motor: 250 kW/400 hp 5 % voor variabele snelheidsaandrijving ATV930 motor: 220 kW/350 hp 5 % voor variabele snelheidsaandrijving ATV930 motor: 250 kW/400 hp

De weergegeven prijs is de adviesprijs in euro excl. BTW. Deze kan onderhevig zijn aan korting. Neem contact op met uw lokale distributeur of detailhandel voor de daadwerkelijke prijs

<b>maximale stroom</b>	1,5 x nominale stroomsterkte (duur = 60 s)
<b>efficiency</b>	98 %
<b>thermische verliezen</b>	1852 W
<b>cos phi</b>	1 (150 % netstroom) 0,85 (75 % netstroom) 0,99 (100 % netstroom)
<b>elektrische aansluiting</b>	A, B terminal, aansluitingsmogelijkheid: 2,5 mm <sup>2</sup> X1-1...X2-3 terminal, aansluitingsmogelijkheid: 25...300 mm <sup>2</sup>
<b>elektrische isolatieklasse</b>	Klasse F
<b>gewicht product</b>	272 kg

## Omgeving

<b>IP beschermingsgraad</b>	IP20 IP55 (montage behuizing)
<b>trilling bestendigheid</b>	2 mm piek-piek (f= 5...13,2 Hz) In overeenstemming met IEC 60068-2-6 0.7 gn (f= 13,2...150 Hz) In overeenstemming met IEC 60068-2-6
<b>relatieve vochtigheid</b>	5...85 % zonder condensatie
<b>omgevingsluchttemperatuur voor werking</b>	45...60 °C (met stroomdeclassering 3 % per °C) 5...45 °C (zonder stroomdeclassering)
<b>omgevingsluchttemperatuur voor opslag</b>	-25...55 °C opslag in originele verpakking -25...65 °C tijdens transport
<b>bedrijfshoogte</b>	<= 1000 m zonder stroomdeclassering > 1000...4000 m met stroomdeclassering 5 % per 1000 m
<b>standards</b>	G5/4 engineering aanbeveling IEC 61000-2-2 IEC 61000-3-12 IEC 61000-3-4 IEC 61000-2-4 IEC 61000-3-2

## Verpakkingseenheid

<b>Eenheidstype van verpakking 1</b>	PCE
<b>Aantal eenheden in verpakking 1</b>	1
<b>verpakking 1 hoogte</b>	71,000 cm
<b>verpakking 1 breedte</b>	80,000 cm
<b>verpakking 1 lengte</b>	120,000 cm
<b>verpakking_1_gewicht</b>	302,6 kg

## contractuele waarborg

<b>Garantie (in maanden)</b>	18
------------------------------	----


## Environmental Data

Schneider Electric wil tegen 2050 de Net Zero-status hebben bereikt via partnerschappen in de toeleveringsketen, materialen met een lagere impact en circulariteit via onze doorlopende campagne "Use Better, Use Longer, Use Again" om de levensduur van producten en de recycleerbaarheid te verlengen.


[Uitleg van Environmental Data](#) >

[Hoe evalueren we de duurzaamheid van producten?](#) >

### Use Better

 <b>Materialen en verpakking</b>	
Pakket met gerecycleerd karton	Nee
Verpakkingen zonder kunststof	Nee
RoHS-richtlijn van de EU	<a href="#">Conform</a>

### Use Longer

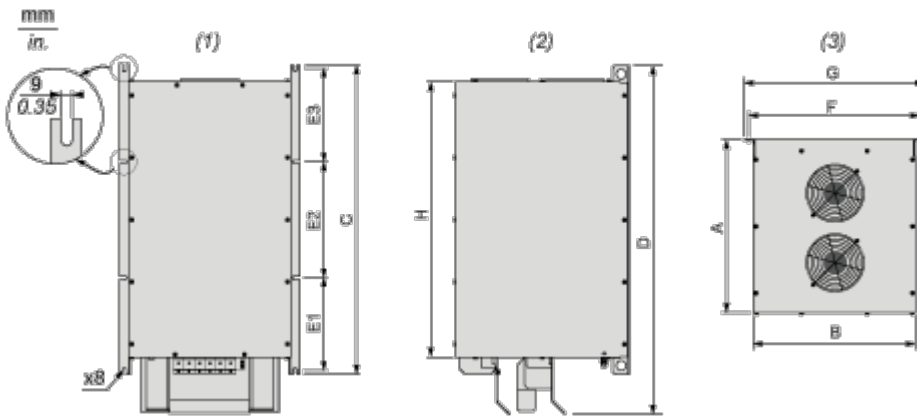
 <b>Levensduurverlenging</b>	
Reparatie	Nee

### Use Again

 <b>Herverpakken en herfabriceren</b>	
Terugname	Ja

Dimensions Drawings

Dimensions



- (1) Front view
- (2) Right side view
- (3) Top view

Dimensions in mm

A	B	C	D	E1	E2	E3	F	G	H
510	420	800	900.06	240	300	240	443	468	713

Dimensions in in.

A	B	C	D	E1	E2	E3	F	G	H
20.00	16.54	31.50	35.43	9.45	11.81	9.45	17.44	18.43	28.07

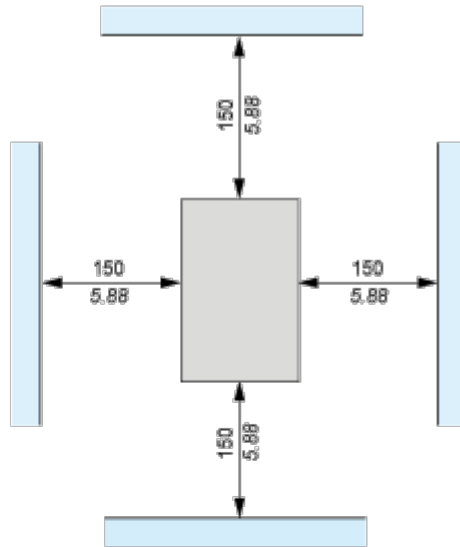
Mounting and Clearance

Mounting Recommendations

---

Vertical Mounting Only

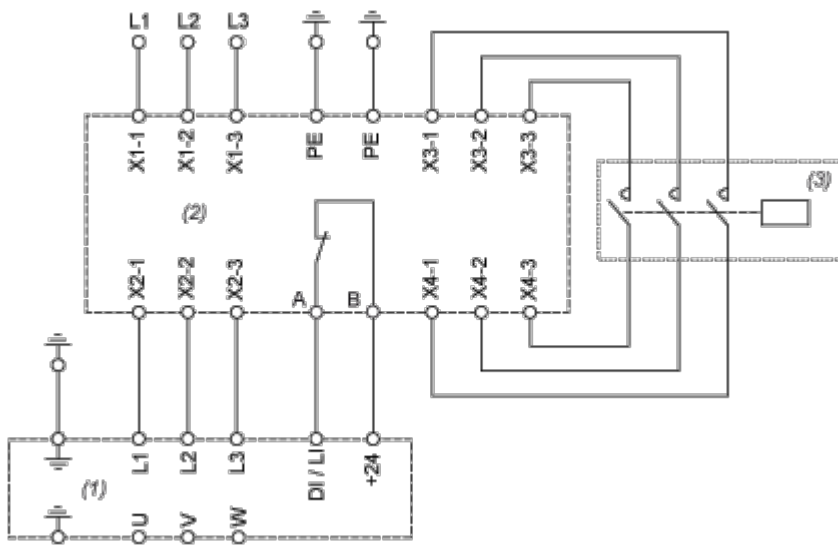
mm  
in.



(1) Filter

Connections and Schema

Recommended Schema



- (1) Drive
- (2) Filter
- (3) Optional