

# Productinformatieblad

Specificaties



## Altivar 12 Frequentieregelaar - 200-240V - 0.55 kW - 0.75 HP - 1- fase

ATV12H055M2

EAN Code: 3606480071065

**Prijs: 305,10 EUR**

### Hoofd

|                              |                         |
|------------------------------|-------------------------|
| range of product             | Altivar 12              |
| product or component type    | Snelheidsregelaar       |
| productspecifieke toepassing | Eenvoudige machine      |
| mounting mode                | Kastmontage             |
| protocol communicatiepoort   | Modbus                  |
| voedingsfrequentie           | 50/60 Hz +/- 5 %        |
| Us nominale voedingsspanning | 200...240 V - 15...10 % |
| nominale uitgangsstroom      | 3,5 A                   |
| motorvermogen kW             | 0,55 kW                 |
| motorvermogen pk             | 0,75 hp                 |
| EMC-filter                   | Geïntegreerd            |
| IP beschermingsgraad         | IP20                    |
| motorvermogen pk             | 0,75 hp                 |

### Complementair

|   |  |
|---|--|
| aantal digitale ingangen                | 4  |
| aantal digitale uitgangen               | 2  |
| aantal analoge ingangen                 | 1  |
| aantal analoge uitgangen                | 1  |
| relaisuitgang nummer                    | 1  |
| fysieke interface                       | 2-draads RS485   |
| type connector                          | 1 RJ45   |
| continue uitgangsstroom                 | 3,5 A bij 4 kHz  |
| toegangsmethode                         | Server seriële modbus  |
| uitgangsfrequentie<br>snelheidsregelaar | 0,5...400 Hz   |
| snelheidsbereik                         | 1...20   |
| duur sampling                           | 20 ms, tolerantie +/- 1 ms voor logische input<br>10 ms voor analoge input |
| lineariteitsfout                        | +/- 0,3 % van de maximale waarde voor analoge input                        |
| frequentieresolutie                     | Analoge input: A/D-omzetter, 10 bit<br>Displayeenheid: 0,1 Hz              |

De weergegeven prijs is de adviesprijs in euro excl. BTW. Deze kan onderhevig zijn aan korting. Neem contact op met uw lokale distributeur of detailhandel voor de daadwerkelijke prijs

|   |   |
|---|---|
| <b>tijdsconstante</b>   | 20 ms +/- 1 ms voor wijzigingsreferentie  |
| <b>transmissiesnelheid</b>                                    | 9,6 kbit/s<br>19,2 kbit/s<br>38,4 kbit/s  |
| <b>transmissieframe</b>                                       | RTU   |
| <b>aantal adressen</b>  | 1...247   |
| <b>dataformaat</b>  | 8 bits, configureerbaar oneven, even of geen pariteit   |
| <b>communicatiedienst</b>                                     | Leesregisters (03) 29 woorden<br>Enkel schrijfregister (06) 29 woorden<br>Schrijf meervoudige registers (16) 27 woorden<br>Lees/schrijf meervoudige registers (23) 4/4 woorden<br>Leesapparatuur identificatie (43) |
| <b>type polarisatie</b>                                       | Geen impedantie   |
| <b>4 kwadranten mogelijk</b>                                  | Fout  |
| <b>asynchroon motorbesturingsprofiel</b>                      | Verhouding spanning/frequentie (V/f)<br>Kwadratische spanning/frequentieverhouding<br>Sensorloze fluxvectorbesturing  |
| <b>Maximale uitgangsfrequentie</b>                            | 4 kHz   |
| <b>tijdelijk overkoppel</b>                                   | 150...170 % van nominaal motorkoppel, hangt af van de aandrijving en van het motortype  |
| <b>versnellings- en vertragingshellingen</b>                  | Lineair van 0 tot 999,9 s<br>S<br>U   |
| <b>motorslip compensatie</b>                                  | Vooraf ingesteld in de fabriek<br>Verstelbaar   |
| <b>schakelfrequentie</b>                                      | 2...16 kHz verstelbaar<br>4...16 kHz met  |
| <b>nominale schakelfrequentie</b>                             | 4 kHz   |
| <b>remmen tot stilstand</b>                                   | Door DC-injectie  |
| <b>remkoppel</b>  | Fout  |
| <b>netstroom</b>  | 8,0 A bij 100 V (heavy duty)<br>6,7 A bij 120 V (heavy duty)  |
| <b>Maximale ingangsstroom</b>                                 | 6,7 A   |
| <b>Maximale uitgangsspanning</b>                              | 240 V   |
| <b>schijnbaar vermogen</b>                                    | 1,6 kVA bij 240 V (heavy duty)  |
| <b>max overgangsstroom</b>                                    | 5,3 A gedurende 60 s (heavy duty)<br>5,8 A gedurende 2 s (heavy duty)   |
| <b>network frequency</b>                                      | 50...60 Hz  |
| <b>Relatieve symmetrische netspanningstolerantie</b>          | 5 %   |
| <b>ideële lijn I<sub>sc</sub></b>                             | 1 kA  |
| <b>Basisbelastingsstroom bij hoge overbelasting</b>           | 3,5 A   |
| <b>vermogensdissipatie in W</b>                               | Natuurlijk: 34,0 W  |
| <b>Met veiligheidsfunctie Veilig begrensde snelheid (SLS)</b> | Fout  |
| <b>Met veiligheidsfunctie Veilig rembeheer (SBC/SBT)</b>      | Fout  |
| <b>Met veiligheidsfunctie Safe Operating Stop (SOS)</b>       | Fout  |
| <b>Met veiligheidsfunctie veilige positie (SP)</b>            | Fout  |
| <b>Met veiligheidsfunctie Veilige programmeerbare logica</b>  | Fout  |

|  |   |
|--|---|
| Met veiligheidsfunctie Safe Speed Monitor (SSM)          | Fout  |
| Met veiligheidsfunctie Safe Stop 1 (SS1)                 | Fout  |
| Met veilige noodstop 2 (SFT2)                            | Fout  |
| Met veiligheidsfunctie Veilige koppeluitschakeling (STO) | Fout  |
| Met veiligheidsfunctie Veilig begrensd positie (SLP)     | Fout  |
| Met veiligheidsfunctie veilige richting (SDI)            | Fout  |
| type bescherming   | Lijnvoeding overspanning<br>Lijnvoeding onderspanning<br>Overspanning tussen outputfasen en aarding<br>Bescherming oververhitting<br>Kortsluitingen tussen motorfasen<br>Tegen input faseverlies in drie-fasen<br>Thermische motorbeveiliging via aandrijving door permanente berekening van I <sup>2</sup> t |
| tightening torque  | 0,8 N.m   |
| isolatie   | Elek. tussen stroom encontrle   |
| Quantity per set   | Set van 1   |
| width  | 72 mm   |
| height   | 143 mm  |
| depth  | 131,2 mm  |
| net weight   | 0,8 kg  |

## Omgeving

|   |   |
|---|---|
| bedrijfshoogte  | > 1000...2000 m met stroomdeclassering 1 % per 100 m<br><= 1000 m zonderverlies   |
| werkingspositie   | Vertikaal +/- 10 graden   |
| product certifications  | NOM<br>CSA<br>C-Tick<br>UL<br>GOST<br>RCM<br>KC   |
| markering   | CE  |
| standards   | UL 508C<br>UL 618000-5-1<br>IEC 61800-5-1<br>IEC 61800-3  |
| montage stijl   | Met koelplaat   |
| elektromagnetische compatibiliteit                              | Elektrische snelle transiënte/burst immuniteitstest level 4 conforming to IEC 61000-4-4<br>Elektrostatische ontlading immuniteitstest level 3 conforming to IEC 61000-4-2<br>Ongevoeligheid voor geleide storingen level 3 conforming to IEC 61000-4-6<br>Radiofrequent elektromagnetisch veld immuniteitstest level 3 conforming to IEC 61000-4-3<br>Immuniteitstest overspanning level 3 conforming to IEC 61000-4-5<br>Spanningsval en onderbrekingen immuniteitstest conforming to IEC 61000-4-11 |
| Omgevingsklasse (tijdens werking)                               | Klasse 3C3 volgens IEC 60721-3-3<br>Klasse 3S2 volgens IEC 60721-3-3  |
| Maximale versnelling bij schok (tijdens bedrijf)                | 150 m/s <sup>2</sup> bij 11 ms  |
| Maximale versnelling onder trillingsspanning (tijdens werking)  | 10 m/s <sup>2</sup> bij 13...200 Hz   |
| Maximale vervorming onder trillende belasting (tijdens werking) | 1,5 mm bij 2...13 Hz  |

|  |  |
|--|--|
| overvoltage category                   | Klasselll  |
| regellus                               | Instelbare PID-regelaar  |
| elektromagnetische emissie             | <p>Uitgestraalde emissies omgeving 1 categorie C2 conform aan IEC 61800-3 2...16 kHz afgeschermd motorkabel</p> <p>Geleide emissies met geïntegreerde EMC filter omgeving 1 categorie C1 conform aan IEC 61800-3 2, 4, 8, 12 en 16 kHz afgeschermd motorkabel &lt;5 m</p> <p>Geleide emissies met geïntegreerde EMC filter omgeving 1 categorie C2 conform aan IEC 61800-3 2...12 kHz afgeschermd motorkabel &lt;5 m</p> <p>Geleide emissies met geïntegreerde EMC filter omgeving 1 categorie C2 conform aan IEC 61800-3 2, 4 en 16 kHz afgeschermd motorkabel &lt;10 m</p> <p>Geleide emissies met extra EMC filter omgeving 1 categorie C1 conform aan IEC 61800-3 4...12 kHz afgeschermd motorkabel &lt;20 m</p> <p>Geleide emissies met extra EMC filter omgeving 1 categorie C2 conform aan IEC 61800-3 4...12 kHz afgeschermd motorkabel &lt;50 m</p> <p>Geleide emissies met extra EMC filter omgeving 2 categorie C3 conform aan IEC 61800-3 4...12 kHz afgeschermd motorkabel &lt;50 m</p> |
| trillingsweerstand                     | <p>1 gn (f = 13...200 Hz) conform aan IEC 60068-2-6</p> <p>1,5 mm piek naar piek (f = 3...13 Hz) - aandrijving niet gemonteerd op symmetrische DIN-rail - conform aan IEC 60068-2-6</p>  |
| schokbestendigheid                     | 15 gn voor 11 ms conform aan IEC 60068-2-27  |
| relatieve vochtigheid                  | <p>5...95 % zonder condensatie conform aan IEC 60068-2-3</p> <p>5...95 % zonder druppelend water conform aan IEC 60068-2-3</p>   |
| geluidsniveau                          | 0 dB   |
| pollution degree                       | 2  |
| Analoge uitgangsstroom                 | -25...70 °C  |
| omgevingsluchttemperatuur voor werking | <p>-10...40 °C zonder verlies</p> <p>40...60 °C met stroomverlies van 2,2% per graad</p>   |
| ambient air temperature for storage    | -25...70 °C  |

## Verpakkingseenheid

|                              |           |
|------------------------------|-----------|
| Unit Type of Package 1       | PCE       |
| Number of Units in Package 1 | 1         |
| Package 1 Height             | 11,500 cm |
| Package 1 Width              | 18,600 cm |
| Package 1 Length             | 18,600 cm |
| Package 1 Weight             | 1,122 kg  |
| Unit Type of Package 2       | S06       |
| Number of Units in Package 2 | 45        |
| Package 2 Height             | 73,500 cm |
| Package 2 Width              | 60,000 cm |
| Package 2 Length             | 80,000 cm |
| Package 2 Weight             | 63,310 kg |

## contractuele waarborg

|          |           |
|----------|-----------|
| Garantie | 18 months |
|----------|-----------|



## Environmental Data

Schneider Electric wil tegen 2050 de Net Zero-status hebben bereikt via partnerschappen in de toeleveringsketen, materialen met een lagere impact en circulariteit via onze doorlopende campagne "Use Better, Use Longer, Use Again" om de levensduur van producten en de recycleerbaarheid te verlengen.



[Uitleg van Environmental Data](#) >

[Hoe evalueren we de duurzaamheid van producten?](#) >

### Use Better

|  <b>Materialen en verpakking</b> |  |
|---|--|
| Pakket met gerecycleerd karton  | Ja   |
| Verpakkingen zonder kunststof   | Ja   |
| <a href="#">EU-richtlijn RoHS</a>   | Voldoet pro-actief (Product valt niet onder de EU RoHS juridische scope) |
| SCIP-nummer   | 488b1fd0-df04-41cb-85a8-34a5a8230847                                     |
| REACH-regelgeving   | <a href="#">REACH-verklaring</a>   |
|  <b>Energie-efficiëntie</b>      |  |
| Productbijdragevermeden   | Yes  |

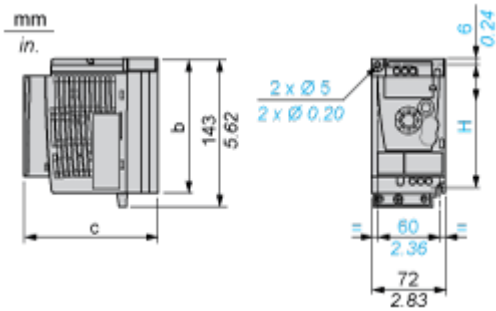
### Use Again

|  <b>Herverpakken en herfabriceren</b> |   |
|--|---|
| Terugname  | No  |
| WEEE Label   |  Het product moet op markten van de Europese Unie worden afgevoerd volgens specifieke afvalinzamelingsregels en mag nooit in een gewone vuilnisbak terechtkomen. |

Dimensions Drawings

Dimensions

Drive without EMC Conformity Kit



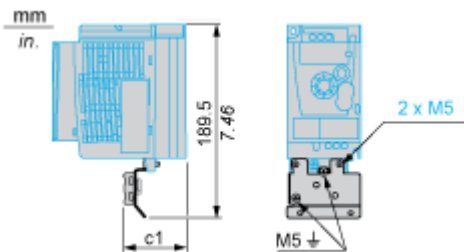
Dimensions in mm

| b   | c     | H   |
|-----|-------|-----|
| 130 | 131.2 | 120 |

Dimensions in in.

| b    | c    | H    |
|------|------|------|
| 5.12 | 5.16 | 4.72 |

Drive with EMC Conformity Kit



Dimensions in mm

|    |
|----|
| c1 |
| 63 |

Dimensions in in.

|      |
|------|
| c1   |
| 2.48 |

Mounting and Clearance

Mounting Recommendations

---

Clearance for Vertical Mounting



Mounting Type A



Mounting Type B



Remove the protective cover from the top of the drive.

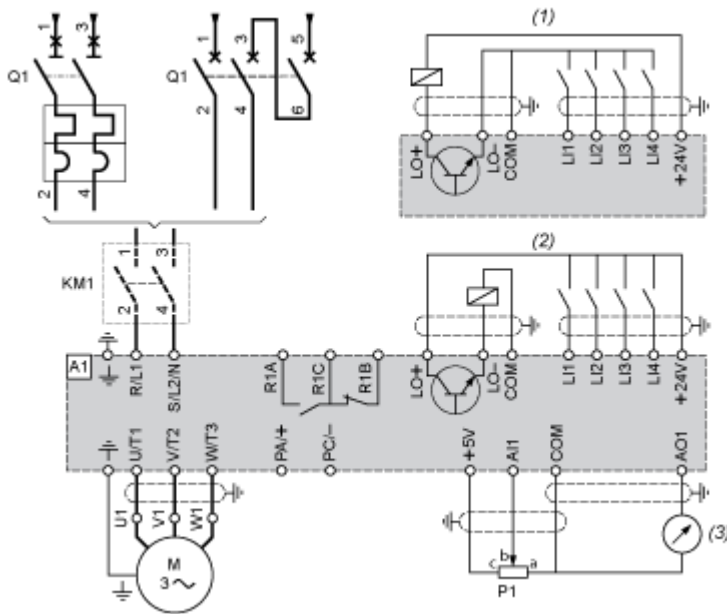
Mounting Type C



Remove the protective cover from the top of the drive.

## Connections and Schema

### Single-Phase Power Supply Wiring Diagram



A1 Drive

KM1 Contactor (only if a control circuit is needed)

P1 2.2 kΩ reference potentiometer. This can be replaced by a 10 kΩ potentiometer (maximum).

Q1 Circuit breaker

(1) Negative logic (Sink)

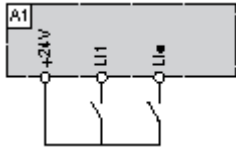
(2) Positive logic (Source) (factory set configuration)

(3) 0...10 V or 0...20 mA

Recommended Schemes

---

2-Wire Control for Logic I/O with Internal Power Supply



- LI1 : Forward
- LI• : Reverse
- A1 : Drive

3-Wire Control for Logic I/O with Internal Power Supply



- LI1 : Stop
- LI2 : Forward
- LI• : Reverse
- A1 : Drive

Analog Input Configured for Voltage with Internal Power Supply



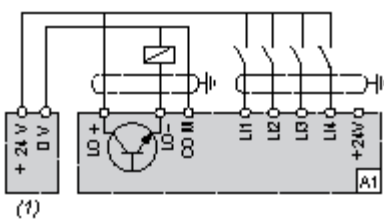
- (1) 2.2 kΩ...10 kΩ reference potentiometer
- A1 : Drive

Analog Input Configured for Current with Internal Power Supply



- (2) 0-20 mA 4-20 mA supply
- A1 : Drive

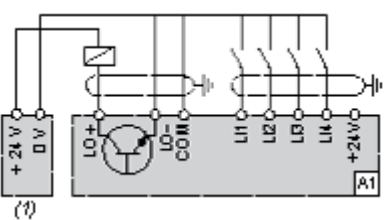
## Connected as Positive Logic (Source) with External 24 vdc Supply



(1) 24 vdc supply

A1 : Drive

## Connected as Negative Logic (Sink) with External 24 vdc supply



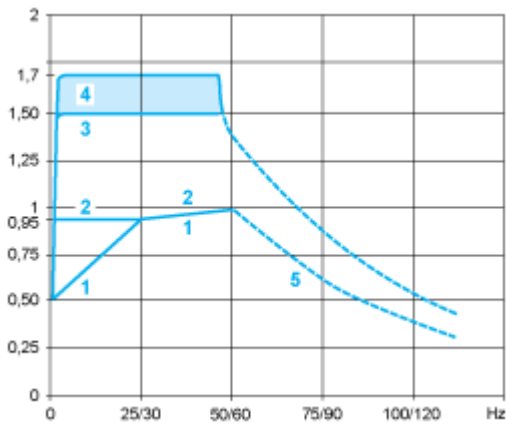
(1) 24 vdc supply

A1 : Drive

## Performance Curves

### Torque Curves

---



- 1 : Self-cooled motor: continuous useful torque **(1)**
- 2 : Force-cooled motor: continuous useful torque
- 3 : Transient overtorque for 60 s
- 4 : Transient overtorque for 2 s
- 5 : Torque in overspeed at constant power **(2)**

(1) For power ratings  $\leq 250$  W, derating is 20% instead of 50% at very low frequencies.

(2) The nominal motor frequency and the maximum output frequency can be adjusted from 0.5 to 400 Hz. The mechanical overspeed capability of the selected motor must be checked with the manufacturer.