



Robuuste wartel met metrische schroefdraad conform IEC 423 in dopmoermodel inclusief voorgemonteerde borgmoer.

Voor hoge dichtheidseisen. Trekcontlasting, torsiebeveiliging en afdichting over het volledige spanbereik. Afdichtingsring van polychloropreen-/acrylonitril-butadiëen-rubber. Aangegoten vormafdichtlip op tussensteun, geen schroefdraadafdichtingsring noodzakelijk.

VDE-getest conform NEN-EN 50262, beschermingsgraad IP68 bij 5 bar/1 h.

Voor het elektrische functiebehoud conform DIN 4102 deel 12 in combinatie met de gesloten kabeldozen uit de FireBox T-serie.

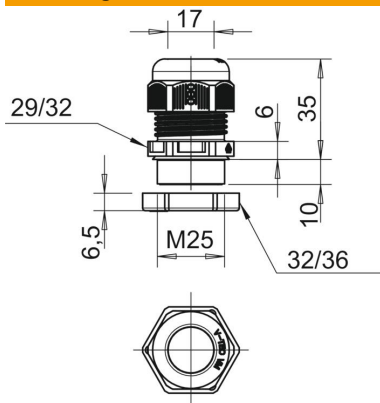
Kleur: oranje.

PA Polyamide

Stamgegevens

Artikelnummer	7205663
Type	V-TEC VM25+ OR
Omschrijving 1	Wartel
Omschrijving 2	met tegenmoer
Fabrikant	OBO
Dimensie	M25
Kleur	oranje; RAL 2003
Materiaal	Polyamide
Kleinste verkoop-eenheid	10
Eenheid van hoeveelheid	Stuk
Gewicht	1,71 kg
Eenheid gewicht	kg/100 st.
CO ₂ -voetafdruk (GWP) van wieg tot poort	0,0783 kg CO ₂ e / 1 Stuk

Afmetingen



Afmeting e	32 mm
Maat E1 (mm)	32 mm
Maat E2	36 mm
Afmeting G	M25 x 1,5 mm
Afmeting L max.	35 mm
Afmeting L min.	26 mm
Maat L1	10 mm
Maat L2	6 mm
Maat L3	6,5 mm

Technische gegevens

Doorbuigbescherming	nee
Afdichtbereik D max.	17 mm
Afdichtbereik D min.	9 mm
Wartel voor platte kabel	nee
Vlambestendig	volgens VDE 0471/DIN 695 deel 2-1, testtemperatuur 650°C
Voor Ex-zone	zonder
voor Ex-zone gas	zonder
voor Ex-zone stof	zonder
Schroefdraad	M25 x 1,5
Soort schroefdraad	Metrisch
Lengte schroefdraad	10 mm
Spoed	1,5 mm
Glasvezelversterkt	nee
Halogeenvrij	ja
Instabiel draaimoment	5 Nm
Meervoudig dichtingsinzetstuk	nee
Met borgmoer	ja
Slagvast	nee
Sleutelwijdte	29
Sleutelwijdte 1	29 mm
Sleutelwijdte 2	32 mm
Beschermingsgraad	IP68
Deelbare wartel	nee
Temperatuurbereik max.	65 °C
Temperatuurbereik min.	-20 °C
Treklastingsmogelijkheid	ja