

Merk	AXOR
Artikelnaam	AXOR MyEdition ééngreeps wastafelkraan inbouw voor wandmontage met uitloop 221 mm/spiegelglas
Art.nr.	47080600
Oppervlakte	chromium/zwart glas
Netto prijs	1.031,97 EUR

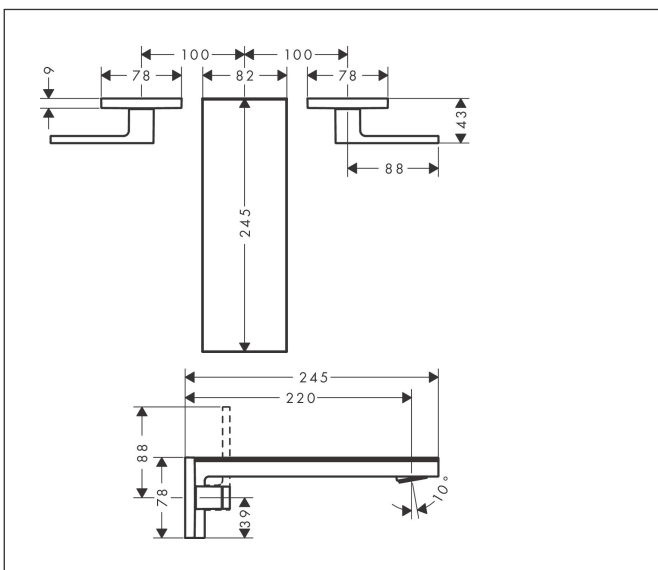
Product foto



Kenmerken

- voorsprong uitloop 221 mm
- greepvariant: rechte greep
- glasplaat van veiligheidsglas
- straalsoort: PowderRain
- maximale doorstroomhoeveelheid bij 3 bar: 5 l/min
- keramische kranen warm/koud 90°
- met geïsoleerde watervoering - zonder contact met nikkel en lood
- zonder wastegarnituur, met afvoerplug (art.nr. 50001)
- EU taxonomie: max 6l/min - draagt substantieel bij aan duurzaamheid

Maat tekeningen



Technologie



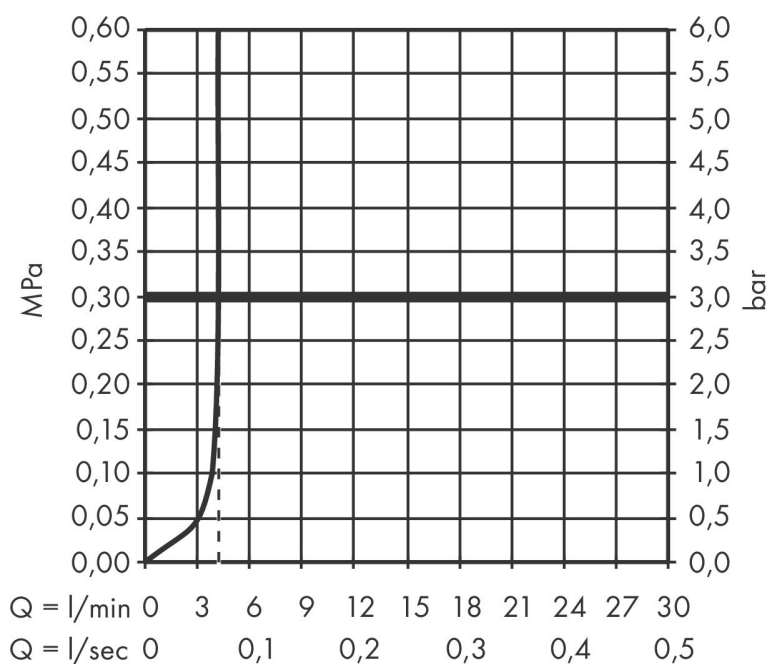
Merk	AXOR
Artikelnaam	AXOR MyEdition ééngreeps wastafelkraan inbouw voor wandmontage met uitloop 221 mm/spiegelglas
Art.nr.	47080600
Oppervlakte	chrom/zwart glas
Netto prijs	1.031,97 EUR

Benodigde onderdelen

Product foto	Artikelnaam	Art.nr.	Prijs
	AXOR Inbouwdeel 3-gats wastafelkraan wandmontage	10303180	290,27

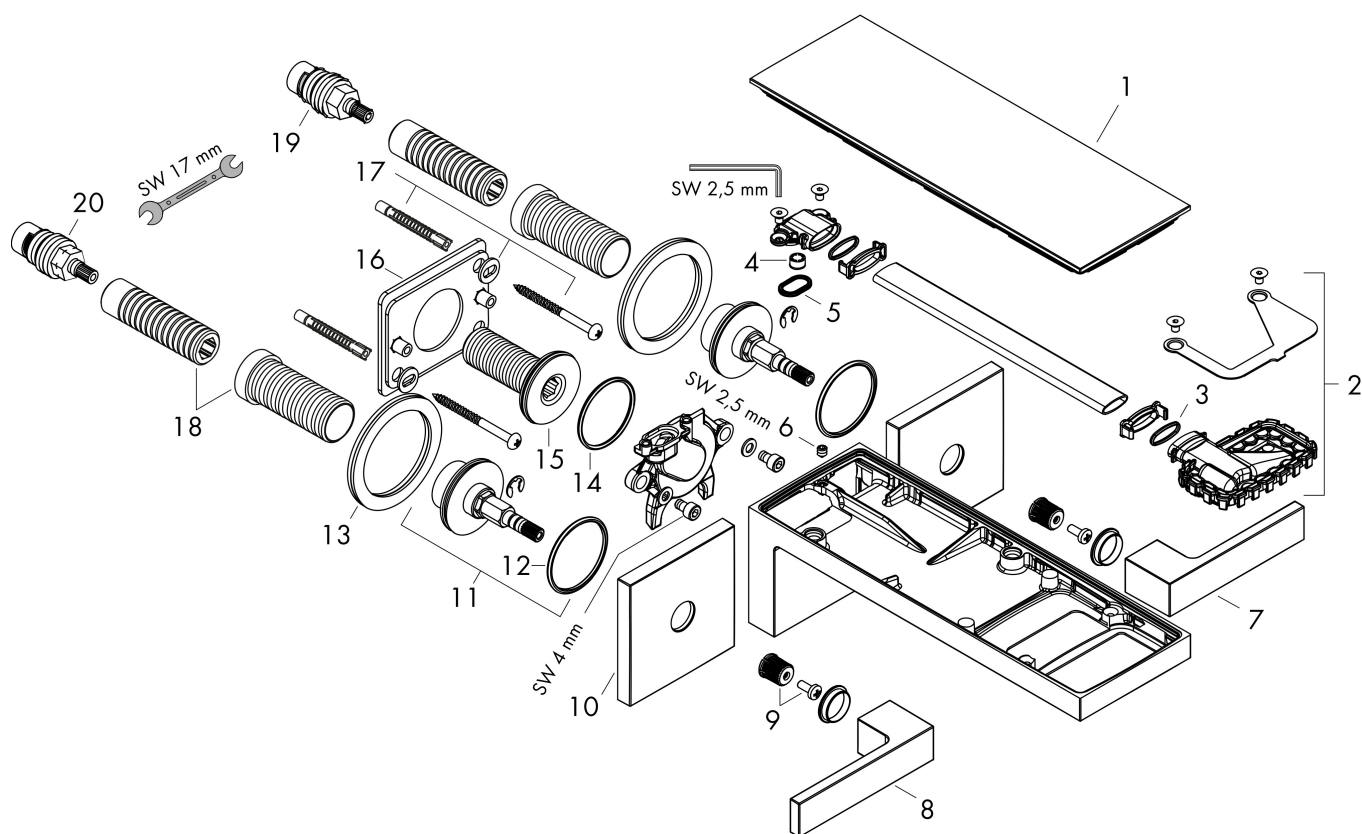
Merk AXOR
 Artikelnaam **AXOR MyEdition** ééngreeps wastafelkraan inbouw voor wandmontage met uitloop 221 mm/spiegelglas
 Art.nr. 47080600
 Oppervlakte chroom/zwart glas
 Netto prijs 1.031,97 EUR

Stroomschema



Merk	AXOR
Artikelnaam	AXOR MyEdition ééngreeps wastafelkraan inbouw voor wandmontage met uitloop 221 mm/spiegelglas
Art.nr.	47080600
Oppervlakte	chromium/zwart glas
Netto prijs	1.031,97 EUR

Explosietekening voor bouwjaar: >10/23



Merk	AXOR
Artikelnaam	AXOR MyEdition ééngreeps wastafelkraan inbouw voor wandmontage met uitloop 221 mm/spiegelglas
Art.nr.	47080600
Oppervlakte	chrom/zwart glas
Netto prijs	1.031,97 EUR

Onderdelen voor bouwjaar: >10/23

Pos	Beschrijving	Art.nr.	Prijs
1	afdekkap	47901600	184,03
2	straalschijf	93385000	91,50
3	O-ring 13x1,5	98475000	3,00
4	doorstroombegrenzer (5 l/min)	95311000	4,80
5	zeefdichting	93374000	16,60
6	inbusschroef M5x6	94810000	4,80
7	greep koud	87141000	52,00
8	greep warm	87140000	52,00
9	greepadapter m. schroef	98932000	12,70
10	rozet voor greep	87139000	52,00
11	moer	87142000	78,40
12	O-ring 33x2,5	92907000	3,00
13	schijf	97600000	10,40
14	O-ring 36x2	98156000	3,00
15	aansluiting G½	93387000	147,60
16	montageplaat	93925000	40,60
17	bevestigingsmateriaal	96179000	10,40
18	draadeind set	96393000	25,70
19	bovendeel rechts sluitend	96350000	40,60
20	bovendeel links sluitend	96351000	40,60
a	Inbouwdelen	10303180	290,27
b	afvoergarnituur	51301000	54,92
c	doorstroombegrenzer (4 l/min)	92560000	
d	verlengset 25 mm	96259000	64,30