



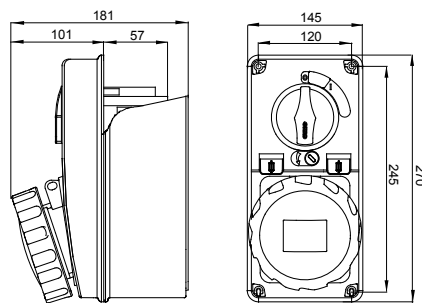
Industriële contactdozen conform norm IEC 309, met mechanische vergrendeling bestaande uit een installatieautomaat die het mogelijk maakt de stekker alleen te verbinden of uit te schakelen in de open positie, en de schakelaar te sluiten alleen als de stekker is ingestoken. Brede serie inclusief modellen met draaischakelaar en zekeringhouder, AUTOMATIKA met 6 kA C kenmerkende compacte installatieautomaat, en versie met veiligheidstransformator. Veelzijdige toepassing dankzij de mogelijkheid om te assembleren in achterbouwdozen en inbouwdozen en kasten van de 68 Q-DIN- en Q-MC-series.

| | | | |
|----------------------------------------------------|----------------------|-----------------------------------------|----------------------------------------------|
| Type zekering | Ø 22 x 58 mm | Type | Verticaal |
| Breek capaciteit zekering | > 50 kA | Thermodruk met kogel | 125 °C (IB-contactdoos) - 80 °C (onderkant) |
| Nominale isolatie spanning (Ui) | 500 V | IP waarde | IP67 |
| Aant. polen | 3P+E | Mechanische weerstand | IK08 |
| Frequentie | 50/60 Hz | Bedrijfstemperatuur | -25 +40 °C |
| Bescherming | Zekeringhouder (CBF) | Met doos met achterplaatmontage | Ja |
| Electrocod | 2222 | Gloeidraadtest | 850 °C (IB-contactdoos) - 650 °C (onderkant) |
| Kleur | Rood | Breek capaciteit (Icc) | 10 kA |
| Gewicht | Max. 2,5 Kg | IB wandcontactdoos nominale stroom (In) | 48 A |
| Nominale impuls schokbestendigheidsspanning (Uimp) | 4 kV | Nominale stroom (A) | 63 |
| Referentie h | 6 | Nominale spanning | 380 - 415 V |

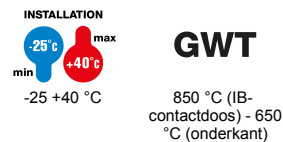
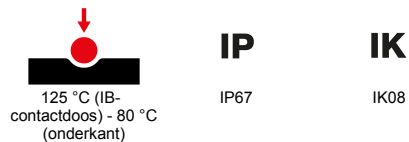
BEHAVIOUR WITH CHEMICAL AND ATMOSPHERIC AGENTS

| Saline solution | Acids | | Bases | | Solvents | | | | Mineral oil | UV rays |
|-----------------|---------------|--------------------|--------------------|--------------------|--------------------|---------------|---------------|--------------------|--------------------|-----------|
| | Concentrated | Diluted | Concentrated | Diluted | Hexane | Benzol | Acetone | Alcohol | | |
| Resistant | Not resistant | Limited resistance | Limited resistance | Limited resistance | Limited resistance | Not resistant | Not resistant | Limited resistance | Limited resistance | Resistant |

DIMENSIONAL



TECHNICAL SYMBOLOGY



STANDARDS/APPROVALS

