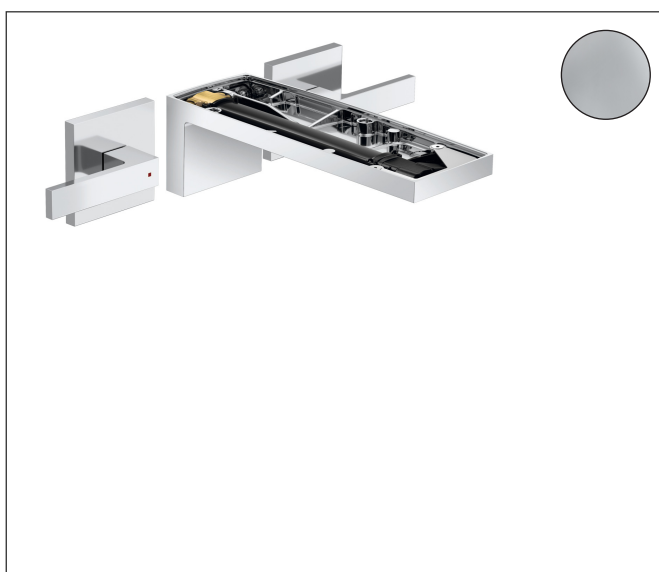


Merk	AXOR
Artikelnaam	AXOR MyEdition ééngreeps wastafelkraan inbouw voor wandmontage met uitloop 221 mm, rechte greep, zonder plaat
Art.nr.	47082000
Oppervlakte	chrom
Netto prijs	901,33 EUR

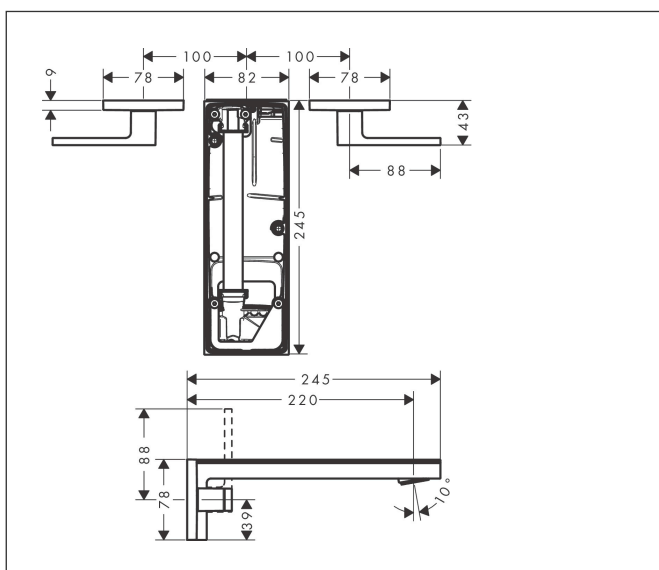
Product foto



Kenmerken

- voorsprong uitloop 221 mm
- greepvariant: rechte greep
- straalsoort: PowderRain
- maximale doorstroomhoeveelheid bij 3 bar: 5 l/min
- keramische kranen warm/koud 90°
- met geïsoleerde watervoering - zonder contact met nikkel en lood
- zonder wastegarnituur, met afvoerplug (art.nr. 50001)
- EU taxonomie: max 6l/min - draagt substantieel bij aan duurzaamheid

Maat tekeningen



Technologie



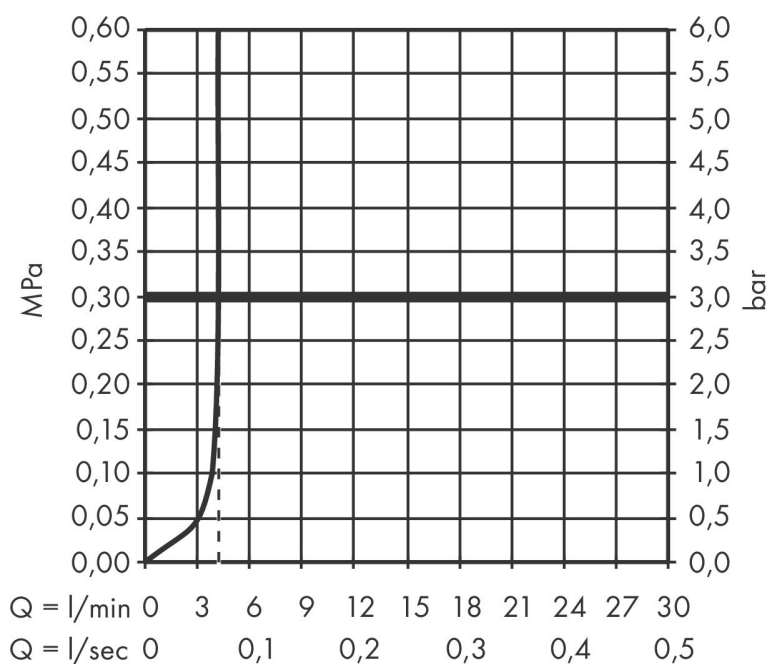
Merk	AXOR
Artikelnaam	AXOR MyEdition ééngreeps wastafelkraan inbouw voor wandmontage met uitloop 221 mm, rechte greep, zonder plaat
Art.nr.	47082000
Oppervlakte	chrom
Netto prijs	901,33 EUR

Benodigde onderdelen

Product foto	Artikelnaam	Art.nr.	Prijs
	AXOR Inbouwdeel 3-gats wastafelkraan wandmontage	10303180	290,27

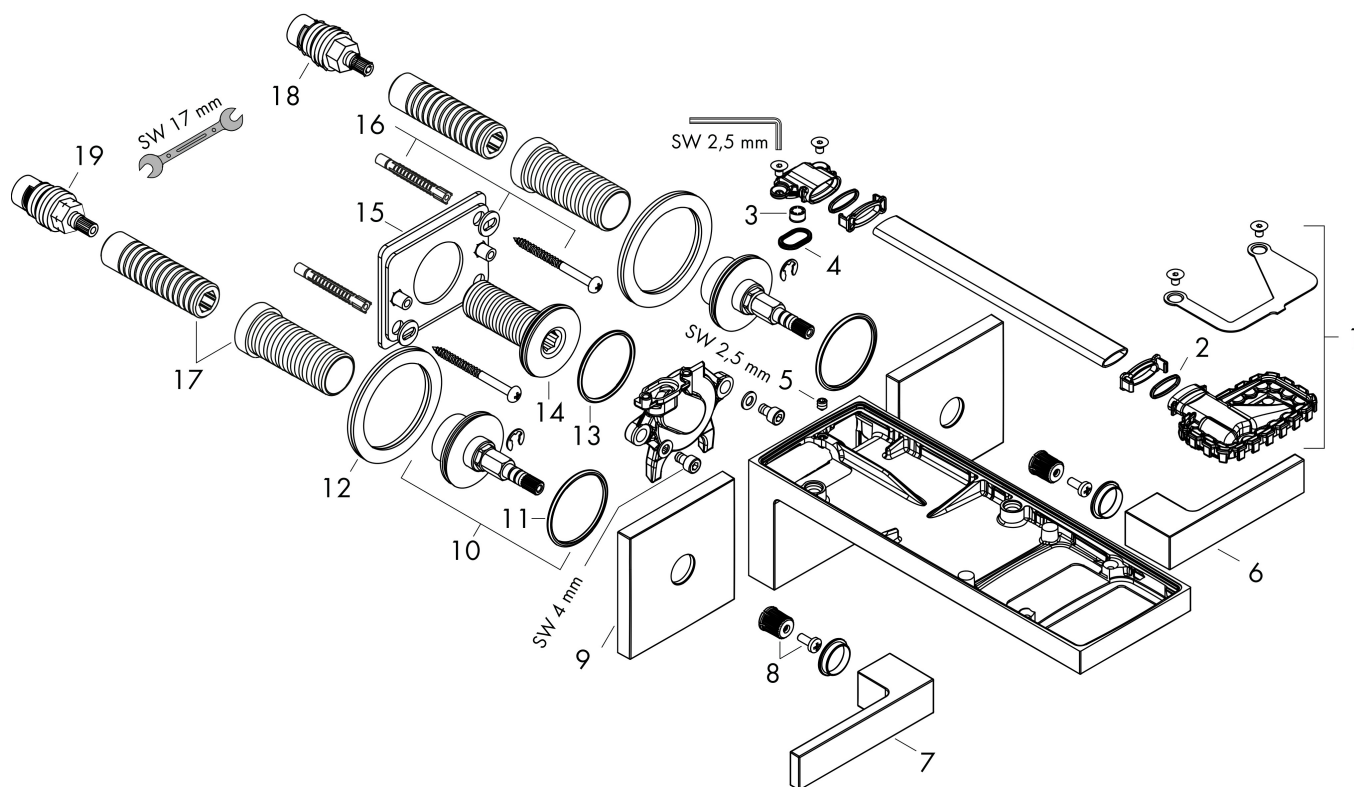
Merk AXOR
 Artikelnaam **AXOR MyEdition** ééngreeps wastafelkraan inbouw voor wandmontage met uitloop 221 mm, rechte greep, zonder plaat
 Art.nr. 47082000
 Oppervlakte chroom
 Netto prijs 901,33 EUR

Stroomschema



Merk	AXOR
Artikelnaam	AXOR MyEdition ééngreeps wastafelkraan inbouw voor wandmontage met uitloop 221 mm, rechte greep, zonder plaat
Art.nr.	47082000
Oppervlakte	chrom
Netto prijs	901,33 EUR

Explosietekening voor bouwjaar: >10/23



Merk	AXOR
Artikelnaam	AXOR MyEdition ééngreeps wastafelkraan inbouw voor wandmontage met uitloop 221 mm, rechte greep, zonder plaat
Art.nr.	47082000
Oppervlakte	chrom
Netto prijs	901,33 EUR

Onderdelen voor bouwjaar: >10/23

Pos	Beschrijving	Art.nr.	Prijs
1	straalschijf	93385000	91,50
2	O-ring 13x1,5	98475000	3,00
3	doorstroombegrenzer (5 l/min)	95311000	4,80
4	zeefdichting	93374000	16,60
5	inbusschroef M5x6	94810000	4,80
6	greep koud	87141000	52,00
7	greep warm	87140000	52,00
8	greepadapter m. schroef	98932000	12,70
9	rozet voor greep	87139000	52,00
10	moer	87142000	78,40
11	O-ring 33x2,5	92907000	3,00
12	schijf	97600000	10,40
13	O-ring 36x2	98156000	3,00
14	aansluiting G½	93387000	147,60
15	montageplaat	93925000	40,60
16	bevestigingsmateriaal	96179000	10,40
17	draadeind set	96393000	25,70
18	bovendeel rechts sluitend	96350000	40,60
19	bovendeel links sluitend	96351000	40,60
a	Inbouwdelen	10303180	290,27
b	afvoergarnituur	51301000	54,92
c	doorstroombegrenzer (4 l/min)	92560000	
d	verlengset 25 mm	96259000	64,30