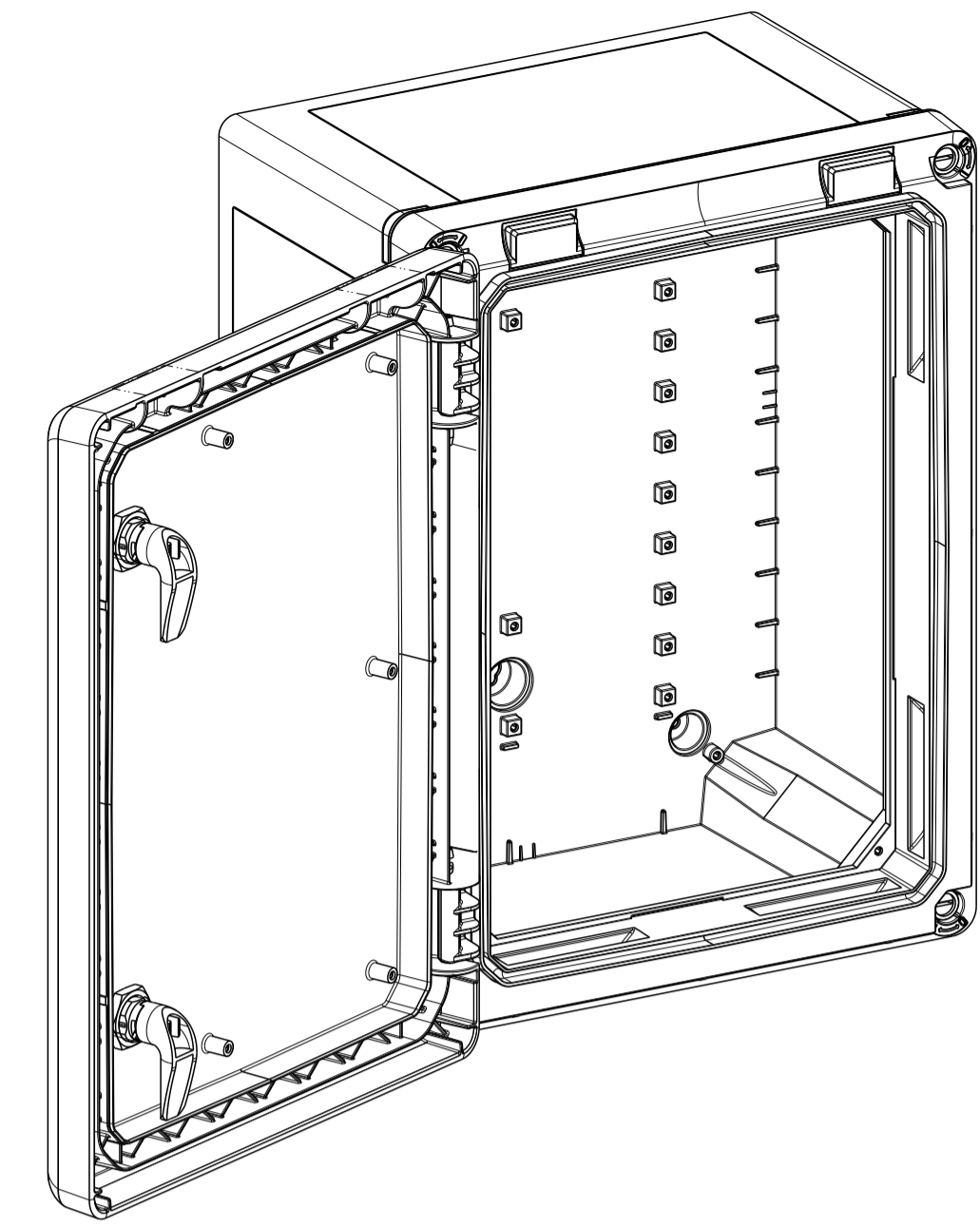
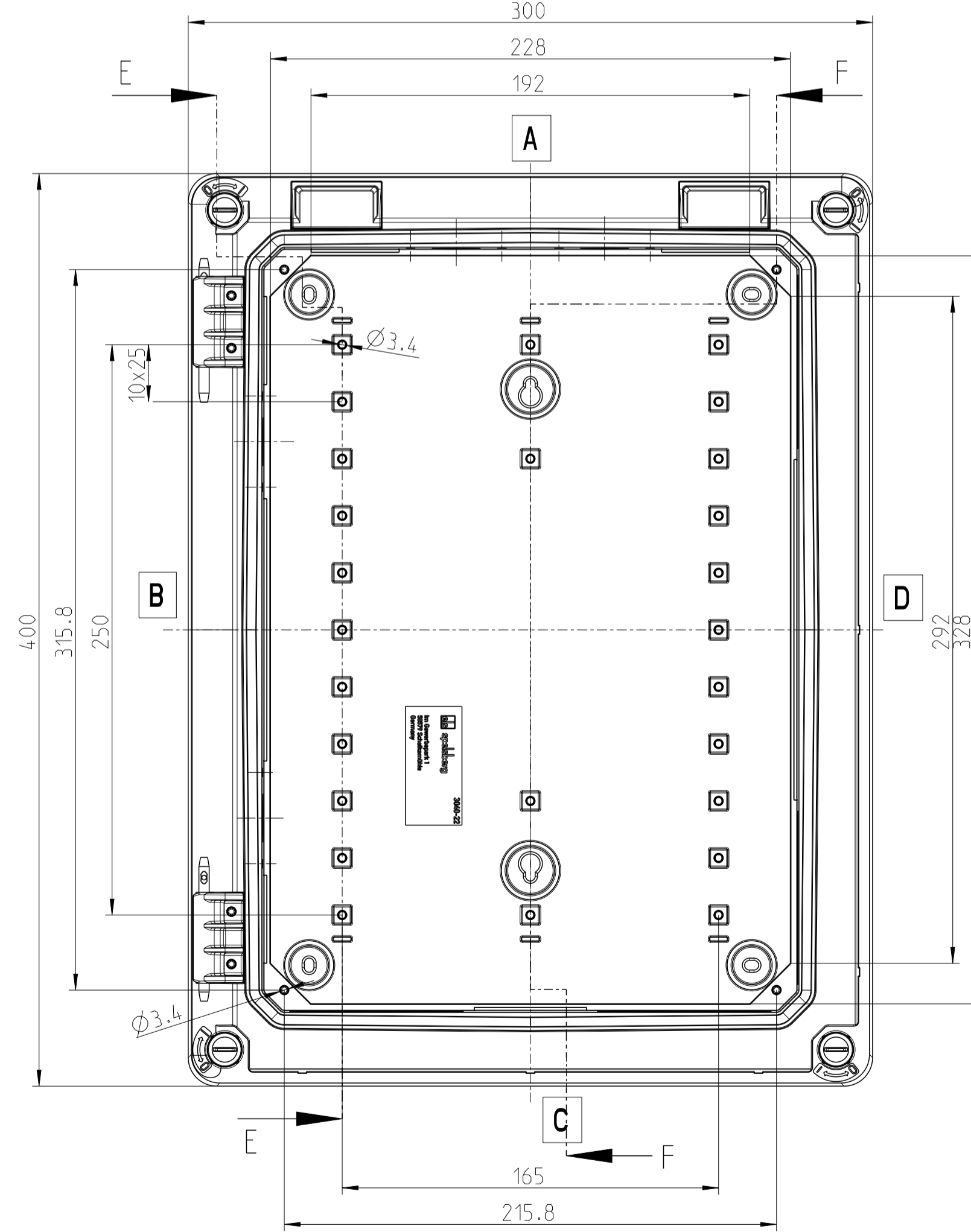
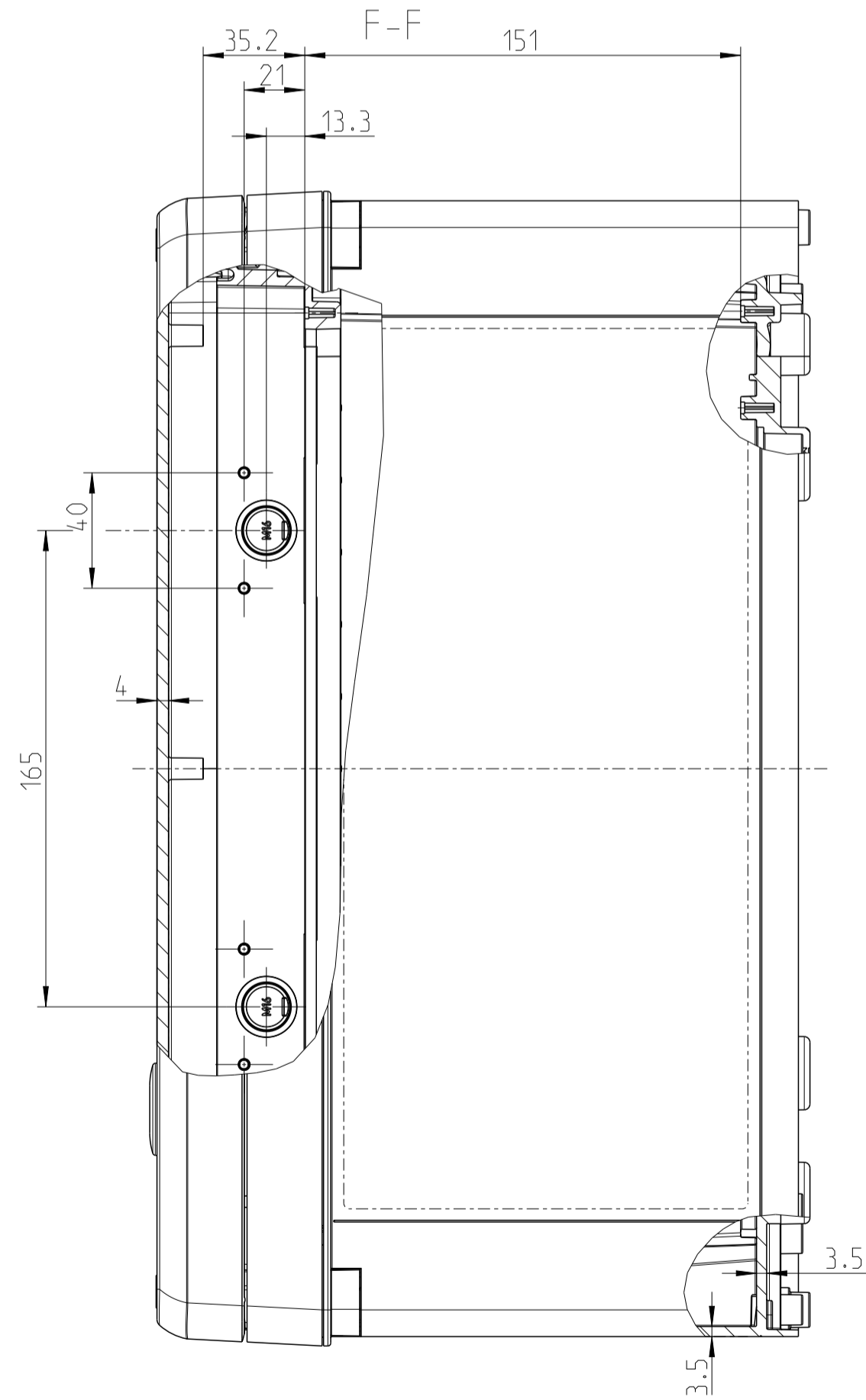


3:10

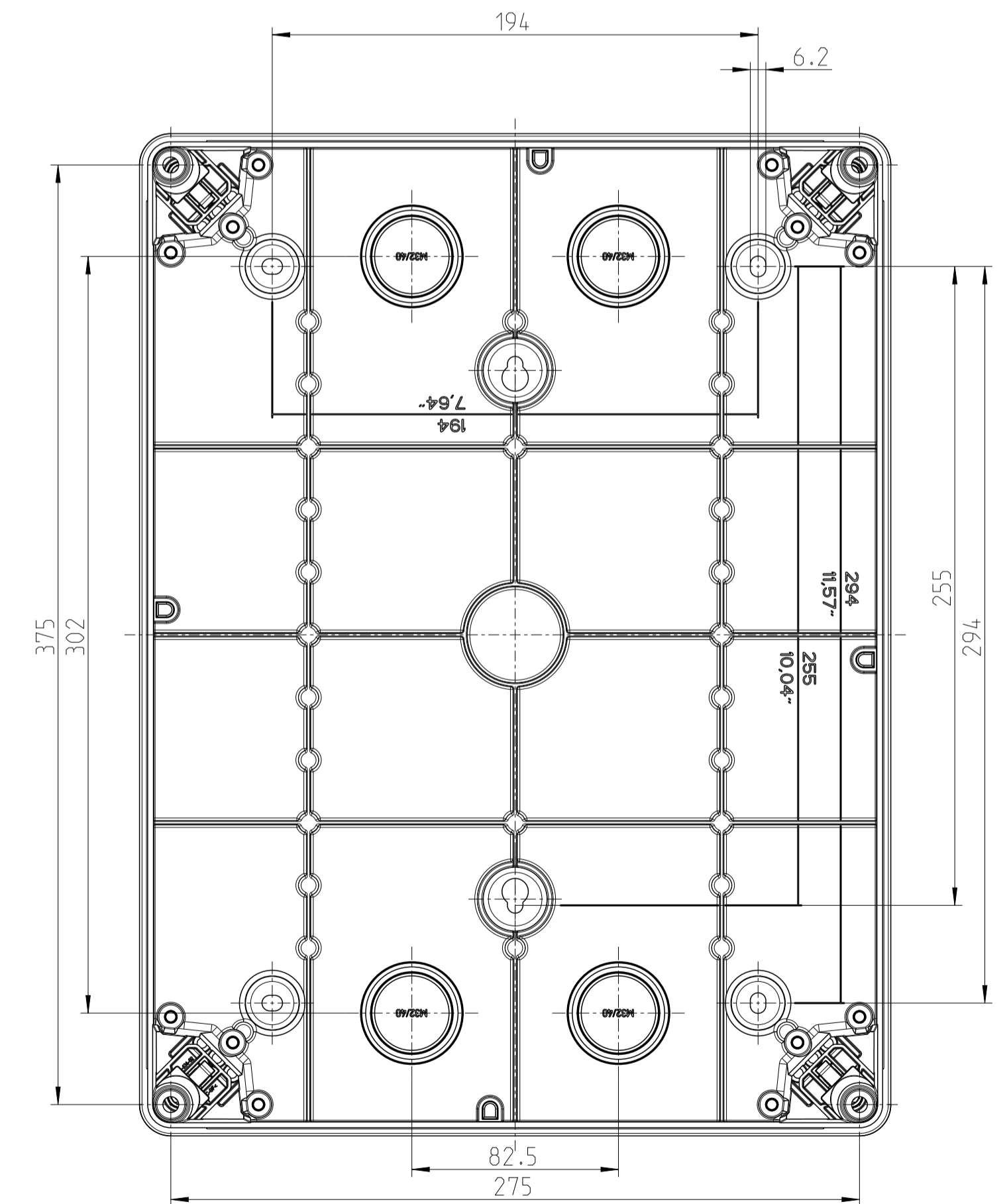
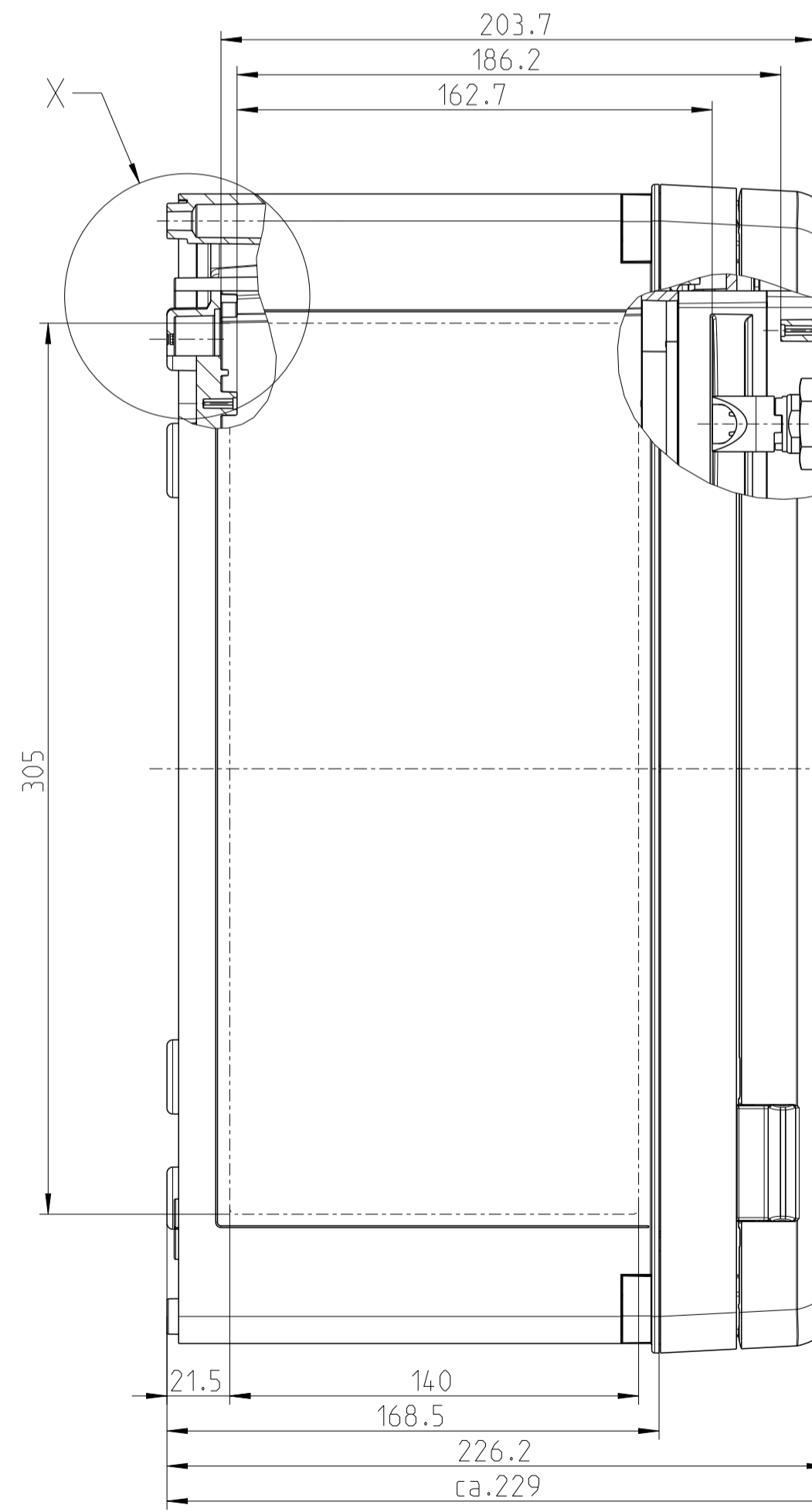


ohne Tuer, mit Rahmen
without door, with frame



E-E

Seite B+D
side B+D



----- Bereich fuer Durchgangsöffnungen
area for passage openings

Fehlende Bemessungen koennen
dem DXF entnommen werden
missing dimensions are provided
in the dxf