

USB-netvoedingssocket, USB-A en USB-C

6475 U



| | | |
|-------|---|----|
| 1 | Opmerkingen over de handleiding | 3 |
| 2 | Veiligheid | 4 |
| 2.1 | Gebruikte aanwijzing en symbolen | 4 |
| 2.2 | Beoogd gebruik | 5 |
| 2.3 | Beoogd gebruik | 5 |
| 2.4 | Doelgroep / personeelskwalificatie | 6 |
| 2.4.1 | Bediening | 6 |
| 2.4.2 | Installatie, inbedrijfname en onderhoud | 6 |
| 2.5 | Veiligheidsinstructies | 7 |
| 3 | Opmerkingen over milieubescherming | 8 |
| 3.1 | Milieu | 8 |
| 4 | Opbouw en functie | 9 |
| 4.1 | Functies | 9 |
| 5 | Technische gegevens | 10 |
| 5.1 | Technische gegevens | 10 |
| 5.2 | Maatschetsen | 11 |
| 6 | Aansluiting, inbouw / montage | 12 |
| 6.1 | Eisen aan de installateur | 12 |
| 6.2 | Montage / demontage | 13 |
| 6.3 | Elektrische aansluiting | 14 |
| 7 | Bediening | 15 |
| 7.1 | Veiligheid | 15 |
| 7.2 | Laadgedrag | 15 |
| 7.2.1 | Inleiding | 15 |
| 7.2.2 | Overzicht laadgedrag | 15 |
| 7.2.3 | Laadgedrag met meerdere apparaten | 16 |
| 7.3 | Woordenlijst USB | 17 |
| 8 | Onderhoud | 19 |
| 8.1 | Reiniging | 19 |
| 9 | Notities | 20 |
| 10 | Index | 21 |

1 Opmerkingen over de handleiding

Lees dit handboek zorgvuldig door en volg de daarin opgenomen aanwijzingen op. Zo voorkomt u letsel en materiële schade en garandeert u een betrouwbare werking en een lange levensduur van het apparaat.

Bewaar het handboek zorgvuldig.

Als u het apparaat doorgeeft, geeft u ook dit handboek mee.

Voor schade die ontstaat door het niet in acht nemen van het handboek aanvaardt Busch-Jaeger geen aansprakelijkheid.

Als u meer informatie nodig heeft of vragen heeft over het apparaat, wendt u zich tot Busch-Jaeger of bezoekt ons op internet:

www.BUSCH-JAEGER.de

2 Veiligheid

Het apparaat is gebouwd op basis van de momenteel geldende technische regels en veilig in gebruik. Het is getest en heeft de fabriek in goede veiligheidstechnische staat verlaten.

Toch bestaan er risico's. Om gevaren te vermijden, dient u de veiligheidsinstructies te lezen en op te volgen.

Voor schade die ontstaat door het niet in acht nemen van de veiligheidsinstructies aanvaardt Busch-Jaeger geen aansprakelijkheid.

2.1 Gebruikte aanwijzing en symbolen

De volgende aanwijzingen wijzen op bijzondere gevaren in de omgang met het apparaat of geven nuttige aanwijzingen:



Gevaar

Levensgevaar / ernstige schade voor de gezondheid

- Het waarschuwingssymbool in combinatie met het signaalwoord 'Gevaar' kenmerkt een direct dreigend gevaar dat tot de dood of tot ernstig (onherstelbaar) letsel leidt.



Waarschuwing

Ernstige schade voor de gezondheid

- Het waarschuwingssymbool in combinatie met het signaalwoord 'Waarschuwing' kenmerkt een dreigend gevaar dat tot de dood of tot ernstig (onherstelbaar) letsel kan leiden.



Voorzichtig

Schade voor de gezondheid

- Het waarschuwingssymbool in combinatie met het signaalwoord 'Voorzichtig' kenmerkt een gevaar dat tot licht (herstelbaar) letsel kan leiden.



Let op

Materiële schade

- Dit symbool in combinatie met het signaalwoord 'Let op' kenmerkt een situatie die tot schade aan het product zelf of aan voorwerpen in de omgeving kan leiden.



Opmerking

Dit symbool in combinatie met het signaalwoord 'Aanwijzing' kenmerkt nuttige tips en aanbevelingen voor een efficiënte omgang met het product.

In de bedrijfshandleiding worden de volgende veiligheidssymbolen gebruikt:



Dit symbool waarschuwt voor elektrische spanning.

2.2 Beoogd gebruik

De USB-netvoedings Sokkel, USB-A en USB-C, is bedoeld voor het opladen van batterijen in mobiele randapparatuur, die via een laadkabel (niet bij levering inbegrepen) direct op een USB-contactdoos kunnen worden aangesloten, (bijv. mobiele telefoons, mediaspelers of laptops).

De volgende snellaadprotocollen worden ondersteund:

- USB-A: Apple MFi met 2,4 A, BC 1.2 DCP met 1,5 A,
- USB-C: Apple MFi met 2,4 A, BC 1.2 DCP met 1,5 A, PD 3.0, QC 4.0, QC 3.0, QC 2.0.

Het beoogde gebruik van het apparaat is:

- gebruik conform de aangegeven technische gegevens
- installatie in droge binnenruimtes
- installatie alleen in geschikte inbouwdozen volgens DIN 49073-1, deel 1 of geschikte opbouwbehuizingen
- gebruik met de aansluitmogelijkheden op het apparaat

Tot het beoogde gebruik behoort eveneens de naleving van alle aanwijzingen in dit handboek.

2.3 Beoogd gebruik

Ieder gebruik dat niet wordt genoemd in Hoofdstuk 2.2 “Beoogd gebruik” op pagina 5 geldt als niet beoogd en kan leiden tot letsel en materiële schade.

Busch-Jaeger is niet aansprakelijk voor schade die door niet beoogd gebruik van het apparaat ontstaat. Het risico draagt uitsluitend de gebruiker / exploitant.

Het apparaat is niet bedoeld voor het volgende:

- eigenmachtige constructieve veranderingen
- reparaties

2.4 Doelgroep / personeelskwalificatie

2.4.1 Bediening

Voor de bediening van het apparaat is geen speciale kwalificatie nodig.

2.4.2 Installatie, inbedrijfname en onderhoud

De installatie, inbedrijfname en het onderhoud van het apparaat mogen uitsluitend worden uitgevoerd door erkende elektrotechnische installateurs.

De elektrotechnische installateur moet dit handboek gelezen en begrepen hebben en de instructies opvolgen.

De elektrotechnische installateur moet zich houden aan de in zijn land geldende nationale voorschriften over installatie, functiecontrole, reparatie en het onderhoud van elektrische producten.

De elektrotechnische installateur moet de 'vijf veiligheidsregels' (DIN VDE 0105, EN 50110) kennen en correct toepassen:

1. Vrijschakelen
2. Beveiligen tegen herinschakelen
3. Spanningsvrijheid vaststellen
4. Aarden en kortsluiten
5. Naastgelegen onder spanning staande componenten afdekken of afsluiten

2.5 Veiligheidsinstructies



Gevaar – Elektrische spanning!

Elektrische spanning! Levensgevaar en brandgevaar door elektrische spanning van 100 ... 240 V.

Bij direct of indirect contact met spanningsgeleidende delen ontstaat een gevaarlijke doorstroming van het lichaam. Elektrische schok, brandwonden of de dood kunnen het gevolg zijn.

- Werkzaamheden aan het 100 ... 240 V-net mogen uitsluitend worden uitgevoerd door erkende elektrotechnische installateurs.
- Schakel voor de montage / demontage eerst de netspanning vrij.
- Gebruik het apparaat nooit met beschadigde aansluitkabels.
- Open geen vastgeschroefde afdekkingen van de apparaatbehuizing.
- Gebruik het apparaat uitsluitend als het zich in technisch goede staat bevindt.
- Voer geen wijzingen of reparaties uit aan het apparaat, de componenten en de toebehoren ervan.
- Houd het apparaat uit de buurt van water en vochtige omgevingen.



Let op! – Schade aan het apparaat door externe invloeden!

Vocht en vuil kunnen het apparaat vernietigen.

- Bescherm het apparaat bij transport, opslag en tijdens het gebruik tegen vocht, vuil en beschadigingen.

3 Opmerkingen over milieubescherming

3.1 Milieu



Denk aan de bescherming van het milieu!

Oude elektrische en elektronische apparaten mogen niet bij het huishoudelijke afval worden gegooid.

- Het apparaat bevat waardevolle grondstoffen die kunnen worden hergebruikt. Geef het apparaat daarom af bij een verzamelpunt voor afgedankte apparatuur.

Alle verpakkingsmaterialen en apparaten zijn voorzien van coderingen en keuringszegels voor correcte en vakkundige afvalverwijdering. Verwijder het verpakkingsmateriaal en de elektrische apparatuur inclusief de componenten ervan altijd via de hiertoe bevoegde verzamelpunten of afvalbedrijven.

De producten voldoen aan de wettelijke vereisten, in het bijzonder de wetgeving betreffende elektrische en elektronische apparatuur en de REACH-verordening.

(EU-richtlijn 2012/19/EU AEEA en 2011/65/EU RoHS)

(EU-REACH-verordening en de wetgeving voor omzetting van de verordening (EG) nr. 1907/2006)

4 Opbouw en functie

4.1 Functies

De USB-netvoedings Sokkel, USB-A en USB-C, is bedoeld voor het opladen van batterijen in mobiele randapparatuur, die via een laadkabel (niet bij levering inbegrepen) direct op een USB-contactdoos kunnen worden aangesloten, (bijv. mobiele telefoons, mediaspelers of laptops).

De volgende snellaadprotocollen worden ondersteund:

- USB-A: Apple MFi met 2,4 A, BC 1.2 DCP met 1,5 A,
- USB-C: Apple MFi met 2,4 A, BC 1.2 DCP met 1,5 A, PD 3.0, QC 4.0, QC 3.0, QC 2.0.

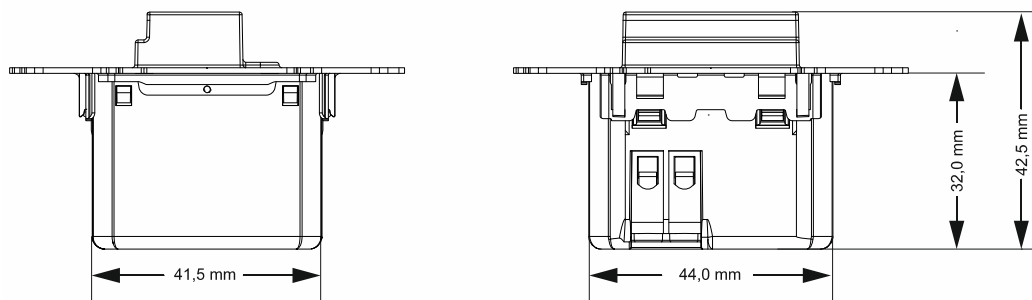
5 Technische gegevens

5.1 Technische gegevens

| Aanduiding | Waarde |
|---------------------------------------|--|
| Uitgangen: | 1 x USB type A, 1 x USB type C |
| Ingangsspanning: | 230 V AC, 50 / 60 Hz |
| Ingangsstroom: | Maximaal 275 mA |
| Uitgangsvermogen: | Maximaal 18 W |
| Uitgangsspanning USB A: | 5 V DC / maximaal 2,4 A |
| Uitgangsspanning USB C: | 5 V DC / maximaal 3 A 9 V DC / maximaal 2 A 12 V DC / maximaal 1,5 A |
| Werkingsgraad (gemiddeld): | 85 % |
| Werkingsgraad (bij 10% belasting): | 79 % |
| Vermogensverlies: | < 75 mW |
| Leidingtype: | 2 x 1,5 ... 2,5 mm ² (massief, meerdraads, flexibel) |
| Beschermingsgraad: | IP20 |
| Beschermingsklasse: | II |
| Bedrijfstemperatuur: | 0 °C ... +35 °C |
| Opslagtemperatuur: | -20 °C ... +70 °C |

Tab.1: Technische gegevens

5.2 Maatschetsen



Afb. 1: Afmetingen



Aanwijzing
Alle afmetingen in mm.

6 Aansluiting, inbouw / montage

6.1 Eisen aan de installateur



Gevaar – Elektrische spanning!

Installeer de apparaten uitsluitend wanneer u over de vereiste elektronische kennis en ervaring beschikt.

- Door een niet vakkundig uitgevoerde installatie brengt u het eigen leven en dat van de gebruikers van de elektrische installatie in gevaar.
- Door een niet vakkundig uitgevoerde installatie kan aanzienlijke materiële schade ontstaan, bijvoorbeeld brand.

Benodigde vakkennis en voorwaarden voor de installatie zijn minimaal:

- Houdt u zich aan de 'vijf veiligheidsregels' (DIN VDE 0105, EN 50110):
 1. Vrijschakelen
 2. Beveiligen tegen herinschakelen
 3. Spanningsvrijheid vaststellen
 4. Aarden en kortsluiten
 5. Naastgelegen onder elektrische spanning staande componenten afdekken of afsluiten
- Gebruik geschikte persoonlijke beschermingsmiddelen.
- Gebruik uitsluitend geschikt gereedschap en meetapparatuur.
- Controleer het type stroomnet (TN-systeem, IT-systeem, TT-systeem) om de daaruit resulterende aansluitvoorwaarden te bepalen (klassieke aansluiting aan nulleider, aarding, extra maatregelen etc.).

6.2 Montage / demontage



Let op! – Beschadiging van het apparaat door gebruik van harde voorwerpen!

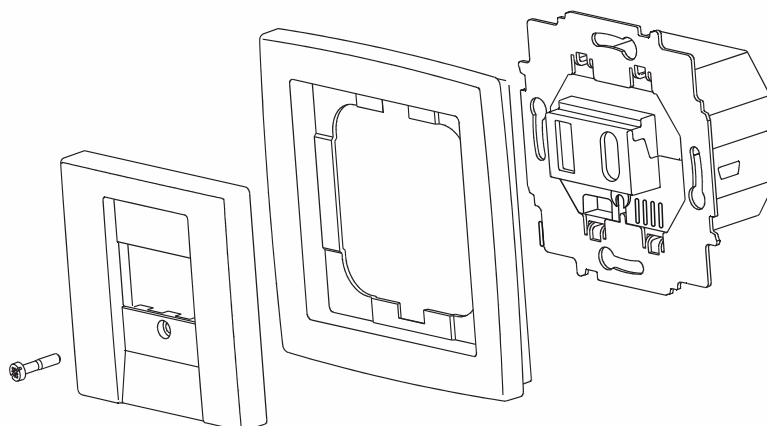
De kunststofonderdelen van het apparaat zijn kwetsbaar.

- Trek het opzetstuk alleen met de hand eraf.
- Gebruik in geen geval een schroevendraaier of een soortgelijk hard voorwerp om het op te tillen.



Aanwijzing

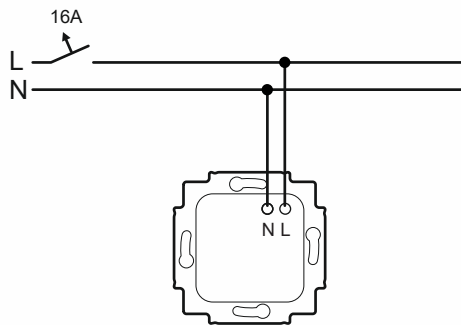
Niet geschikt voor opbouwmontage.



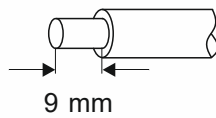
Afb. 2: Montage

De inbouwsokkel mag uitsluitend in inbouwdozen volgens DIN 49073 of in geschikte opbouwbehuizingen worden gemonteerd.

6.3 Elektrische aansluiting



Afb. 3: Elektrische aansluiting



Afb. 4: Draadstriplengte



Aanwijzing

De draadstriplengte moet 9 mm bedragen.

7 Bediening

7.1 Veiligheid



Waarschuwing! – kortere levensduur

Sluit geen apparaten op de lader aan die aanzienlijk meer laadvermogen nodig hebben dan de lader kan leveren. Dit kan de levensduur van de lader verkorten.

7.2 Laadgedrag

7.2.1 Inleiding

Communicatie tussen de lader en het aangesloten apparaat is mogelijk via de USB-aansluitingen. Op deze manier kan de laadstroom constant worden aangepast aan het aangesloten apparaat. Als er meerdere apparaten zijn aangesloten, onderhandelen ze onderling over de laadstroom. Op deze manier wordt een optimaal laadresultaat bereikt. Als er meerdere apparaten worden opgeladen, heeft dat tot gevolg dat een bepaald apparaat de ene keer heel snel wordt opgeladen en de andere keer langzamer. Dit hangt af van het apparaat waarmee het samen wordt opgeladen.

Hieronder vindt u overzichten van het laadvermogen en het laadgedrag in verschillende situaties.

Een overzicht van de vele aanduidingen in USB-techniek, zie hoofdstuk 7.3 “Woordenlijst USB” op pagina 17.

7.2.2 Overzicht laadgedrag

De 6475 U heeft twee laadaansluitingen:

- USB aansluittype A
- USB aansluittype C

De 6475 U ondersteunt Qualcomm Quick Charge 2.0, 3.0 en 4.0 op de aansluiting USB-C.

| Lader 18 watt 6475 U | | | |
|--------------------------|--|---|--|
| Laden op een aansluiting | | Gelijktijdig opladen op beide aansluitingen | |
| USB A | USB C | USB A | USB C |
| 5 V / 3 A | 5 V / 3 A 9 V / 2 A 12 V / 1,5 A | 5 V / 1,5 A 5 V / < 0,25 A 5 V / 3 A | 5 V / 1,5 A 5 V / 3 A 5 V / < 0,25 A |

Tab.2: Laadgedrag 6475 U

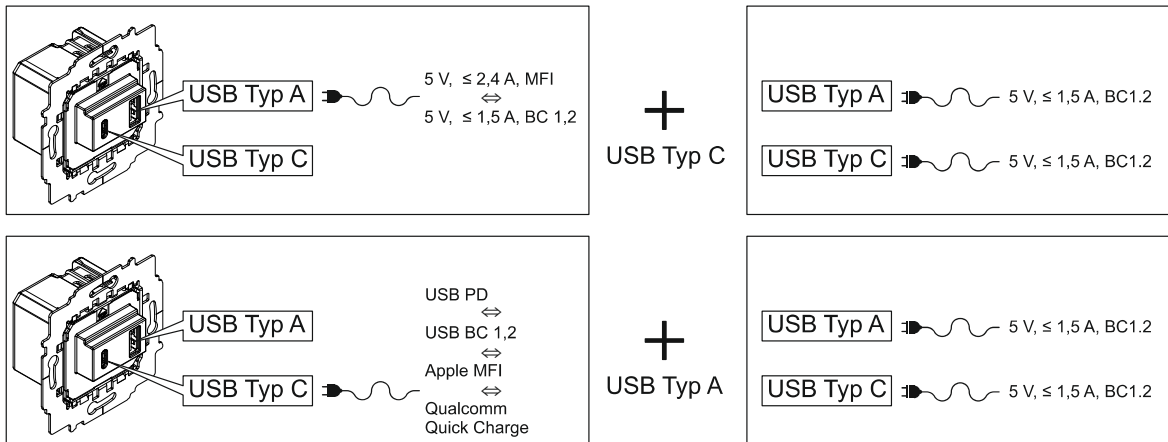


Aanwijzing – Gelijktijdig opladen op beide aansluitingen

Als het aangesloten apparaat niet reageert op de protocollen voor het verlagen van de laadstroom, kan vanwege de geïntegreerde detectie van overbelasting een cyclische herstart van één of beide USB-aansluitingen plaatsvinden.

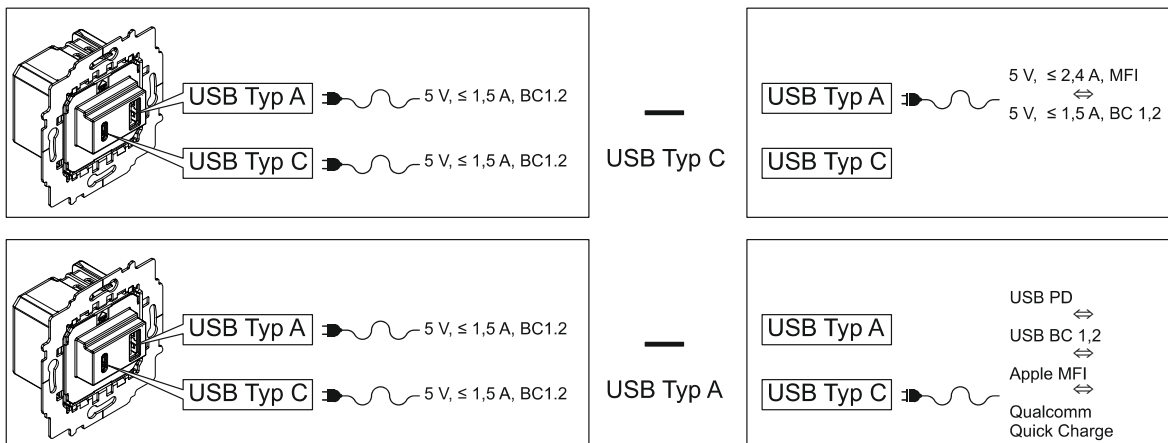
7.2.3 Laadgedrag met meerdere apparaten

Apparaat toevoegen



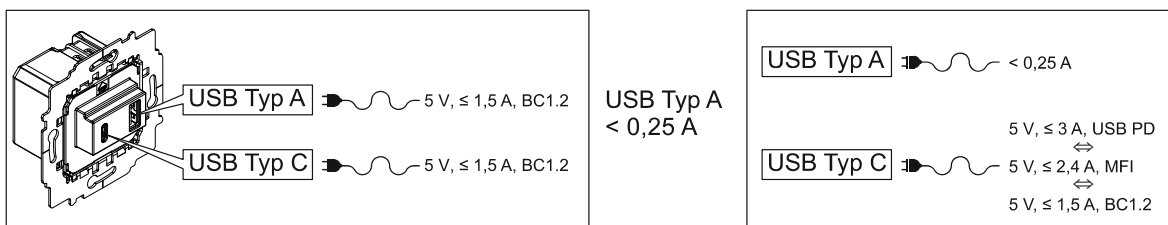
Afb. 5: Een apparaat wordt geladen. Een tweede apparaat wordt toegevoegd.

Apparaat verwijderen



Afb. 6: Twee apparaten worden geladen. Een apparaat wordt verwijderd.


Laadstroom USB A daalt onder de 0,25 A



Afb. 7: Laadstroom USB A daalt onder de 0,25 A

7.3 Woordenlijst USB

De verzameling aanduidingen op het gebied van USB is inmiddels erg omvangrijk en op het eerste gezicht verwarrend. Hieronder volgt een vereenvoudigd overzicht van de lader 6475 U.

| Type (connectorvorm) | |
|---|---|
| Het type connector beschrijft het uiterlijk van de connector en de technische mogelijkheden die ermee kunnen worden gerealiseerd. | |
| USB A |  |
| USB C |  |

Tab.3: Type (connectorvorm)

| Standaard connector met aansluitingen (techniek in de connector) | |
|---|--|
| De connectorstandaard beschrijft de maximaal mogelijke stroomsterkte. | |
| USB 1.0 | Mogelijk voor type USB A en USB C. Laadstroom maximaal 0,1 A (0,5 W) |
| USB 2.0 | Mogelijk voor type USB A en USB C. Laadstroom maximaal 0,5 A (2,5 W) |
| USB 3.0 | Mogelijk voor type USB A en USB C. Laadstroom maximaal 0,9 A (4,5 W) |
| USB 3.1 | Mogelijk voor type USB C. Laadstroom zonder extra protocollen maximaal 0,9 A (4,5 W) |

Tab.4: Standaard connector met aansluitingen

| Protocollen/laadtechnologie | |
|-----------------------------|--|
| USB BC 1.2 | De laadtechnologie Battery Charging kan mobiele apparaten met een hogere stroom dan de standaard van 0,9 A opladen. Laadstromen tot 1,5 W (7,5 W) zijn mogelijk. Apparaten die via deze techniek opgeladen moeten worden, hebben ook USB 3.1 nodig. |
| Power Delivery | Met de PD-laadtechnologie kan het randapparaat nog sneller worden opgeladen en levert de lader meer vermogen voor grotere apparaten, zoals tablets. PD werkt alleen in combinatie met kabels van het type USB C en aansluitingen van het type USB C. De betrokken apparaten wisselen informatie uit over welke laadspanning aanwezig is en hoeveel stroom er via de aansluiting moet lopen. Op deze manier wordt het op te laden apparaat van de ideale hoeveelheid stroom voorzien. Hiervoor kunnen speciale kabels met een geïntegreerde chip nodig zijn. PD bevat vijf laadprofielen voor verschillende gebruiksdoelen. <ul style="list-style-type: none"> ▪ Profiel 1 <ul style="list-style-type: none"> – 5 V / 2 A – Komt overeen met de gebruikelijke laders van 10 watt voor smartphones en mobiele telefoons – Conventionele kabel is voldoende ▪ Profiel 2 <ul style="list-style-type: none"> – Maximaal 12 V, 18 W – Bedoeld voor mobiele telefoons en tablets die veel vermogen nodig hebben – Speciale laadkabel nodig ▪ Profiel 3, 4 en 5 (wordt door deze lader niet ondersteund) |

| | |
|---------------------------|--|
| | <ul style="list-style-type: none"> – Maximaal 20 V, 5 A (100 W) – Bestemd voor notebooks en docking-stations |
| Power Delivery 3.0 | <p>PD 3.0 heeft uitgebreidere functies dan PD 2.0, bijv. het opvragen van de laadstatus.</p> <p>Het beschikbaar gestelde vermogen en het type onderhandeling is hetzelfde voor PD 3.0 en PD 2.0. Oudere mobiele telefoons kunnen daarom ook met modernere laders worden gebruikt.</p> |
| Qualcomm Quick Charge | <p>Laadspanning en laadstroom passen zich aan de te laden accu aan. Dit maakt het laadproces bijzonder efficiënt. De laadtijd wordt verkort.</p> |
| Qualcomm Quick Charge 4.0 | <p>Compatibel met USB PD vanaf versie 4.0.</p> <p>Het beschikbaar gestelde laadvermogen neemt van versie tot versie toe. De versies zijn achterwaarts compatibel. Afhankelijk van welke versie het op te laden apparaat ondersteunt, wordt het vermogen van de bijbehorende Quick Charge-versie weergegeven.</p> |

Tab.5: Protocollen/laadtechnologie

| Certificeringen | |
|------------------------------------|--|
| MFi (Made for iPod/iPhone/iPad) | <p>MFi verwijst naar een certificering van toebehoren die compatibel zijn met mobiele Apple-apparaten.</p> <ul style="list-style-type: none"> ▪ Alleen MFi-conforme producten zorgen ervoor dat uw apparaten goed functioneren. |

Tab.6: Certificeringen

8 Onderhoud

8.1 Reiniging



Let op! – Beschadiging van apparatuur!

- Door het inspuiten met reinigingsmiddelen kunnen deze door de spleten in het apparaat dringen.
 - Spuit geen reinigingsmiddelen direct op het apparaat.
- Door agressieve reinigingsmiddelen bestaat het gevaar dat het oppervlak van het apparaat beschadigd wordt.
 - Gebruik in geen geval bijtende middelen, schurende middelen of oplosmiddelen.

Reinig vuile apparaten met een zachte droge doek.

- Als dit niet voldoende is, maakt u een doek licht vochtig met een zeepoplossing.

9 Notities

10 Index

| | | |
|--|--------|--|
| A | | |
| Aansluiting, inbouw / montage..... | 12 | |
| B | | |
| Bediening..... | 6, 15 | |
| Beoogd gebruik | 5 | |
| D | | |
| Demontage | 13 | |
| Doelgroep | 6 | |
| E | | |
| Eisen aan de installateur | 12 | |
| Elektrische aansluiting | 14 | |
| F | | |
| Functies | 9 | |
| G | | |
| Gebruikte aanwijzing en symbolen..... | 4 | |
| L | | |
| Laadgedrag | 15 | |
| Laadgedrag met meerdere apparaten..... | 16 | |
| M | | |
| Maatschetsen | 11 | |
| Milieu | 8 | |
| Montage | 13 | |
| N | | |
| Notities | 20 | |
| O | | |
| Onderhoud | 19 | |
| Opbouw en functie | 9 | |
| Opmerkingen over de handleiding | 3 | |
| Opmerkingen over milieubescherming | 8 | |
| Overzicht laadgedrag..... | 15 | |
| P | | |
| Personeelskwalificatie..... | 6 | |
| R | | |
| Reiniging | 19 | |
| T | | |
| Technische gegevens | 10 | |
| V | | |
| Veiligheid | 4, 15 | |
| Veiligheidsinstructies | 7 | |
| W | | |
| Woordenlijst USB..... | 15, 17 | |

Busch-Jaeger Elektro GmbH
Een onderneming van de ABB-
groep

Freisenbergstraße 2
D-58513 Lüdenscheid

www.BUSCH-JAEGER.de

Klantenservice:
Tel.: +49 2351 956-1600

Copyright© 2023 Busch-Jaeger Elektro GmbH
Alle rechten voorbehouden

2CKA002273B5469