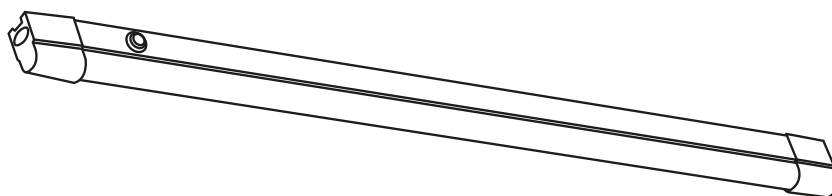




Lees en bewaar instructies voor toekomstig gebruik

Led T5 | opbouw | 120cm | 18W | 3-CCT



Artikelnummer **177-062**

Brand **Tronix Lighting**

Type **Plafondverlichting**

Inhoud van dit product **1x 18W led T5 3-CCT**

Technical datasheet **Digitaal beschikbaar op
onze webshop**



*Bekijk de instructies en
technische data ook op
onze website*

TRONIX



Voor het eerste gebruik

Voordat je met dit product aan de slag gaat, is het raadzaam om de bestelling te controleren volledigheid en eventuele schade. Indien dit het geval is, neem dan contact op met Tronix Lighting.

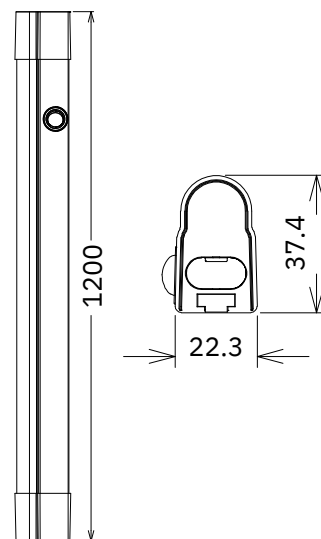
Omschrijving

Dit T5 led armatuur is dé vervanger voor traditionele T5 armaturen. Beschik over tot wel 750W aan koppelbare verlichting, welke beschikbaar zijn in meerdere wit tinten voor diverse en vooral brede toepassing.

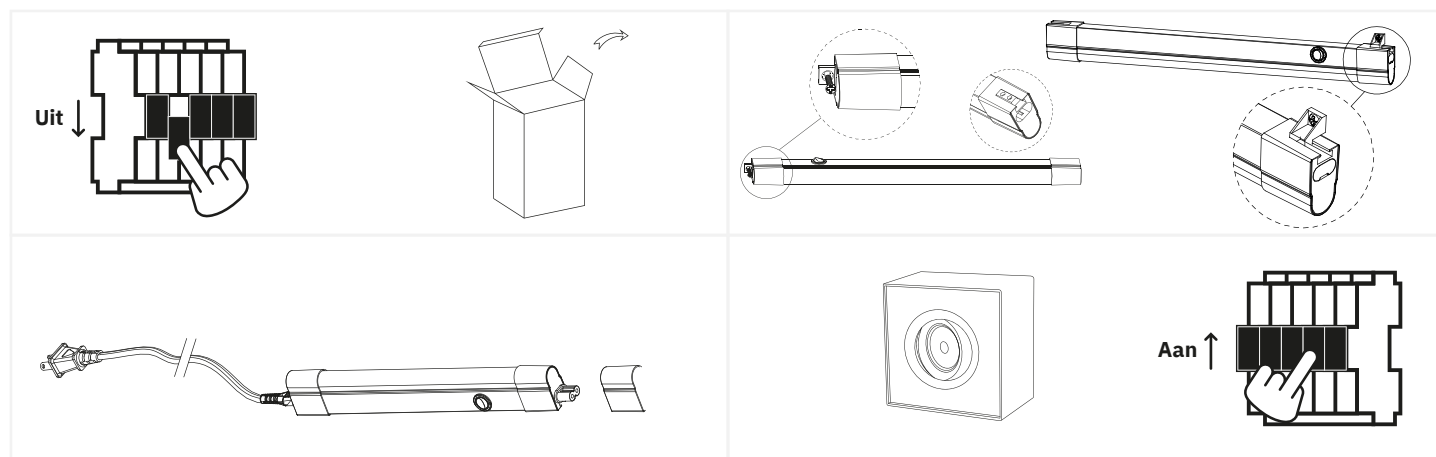
Zo zijn ze niet alleen geschikt voor bijvoorbeeld garages, maar ook als algemene verlichting voor bedrijfspanden, kantoren of scholen.

Kenmerken

- CCT switch voor kleurtemperaturen 3000K, 4000K en 5700K;
- Aan/uit knop aan voorkant van armatuur;
- Tot 750W in één lijn te plaatsen;
- Lange levensduur van 50.000 uur.



Installatie



1. Schakel de stroom uit en haal het product en bijhorende onderdelen uit de verpakking.
2. Bevestig de beugels (plafond of muur) en schuif de balk door deze blokjes heen om hetgeen op te hangen. Zet de set vervolgens vast met de tweede beugel;
3. Plaats de stekker om de set te laten werken en plaats waar nodig een connector om de set te verlengen;
4. Controleer de complete installatie. Mocht dit in orde zijn, kun je de stroom weer activeren.



Veiligheid

Veiligheid staat hoog in het vaandel bij Tronix Lighting. Daarom raden we je van harte aan om de volgende stappen nauwlettend te volgen:

- Bewaar deze handleiding zorgvuldig, zodat deze ook in de toekomst gebruikt kan worden;
- Kies voor een gekwalificeerde elektricien tijdens het installeren, onderhouden of inspecteren van dit product;
- Kijk nooit direct in een lichtbron om eventuele schade aan het oog te vermijden;
- Zorg ervoor dat de betreffende stroomgroep altijd op non-actief staat wanneer het product wordt gekoppeld;
- Maak alleen gebruik van aanbevolen combinaties (LED drivers, controllers of dimmers) om letsel of schade aan het product te voorkomen;
- De lichtbron van deze lamp is niet vervangbaar. Hierdoor dien je het hele armatuur te vervangen tegen het einde van zijn levensduur en wordt afgeraden deze open te maken.

Technische problemen en reparatie

Mocht een product niet naar behoren werken na de installatie, of vertoont het product na verloop van tijd problemen, is het raadzaam om de volgende elementen te controleren:

- Controleer de bedrading en installatie van jouw product;
- Controleer op de aanwezigheid van versturende elementen als stof, water of andere elektronica;
- Mocht het mogelijk zijn, probeer het product los te koppelen en op een andere locatie te testen om een probleem op de locatie uit te sluiten;
- Mocht je te maken hebben met een product op WIFI basis, controleer de instellingen van jouw router en reset deze.

Mocht het product na het testen nog steeds niet werken, dan is het aan te raden deze op te sturen voor controle en/of reparatie. Neem hiervoor contact op met Tronix Lighting met behulp van nabije gegevens en een aankoopbewijs (pakbon).



CARE



SHARE



CONNECT

Leverancier:

Tronix Lighting B.V

Vluchtoord 41
5406 XP Uden

+31 (0)413 330 380
sales@tronixlighting.com

Begrippen en symbolen (zoals relevant voor product)



De **CE-markering** geeft aan dat dit product voldoet aan de EU-voorschriften inzake veiligheid, gezondheid en milieubescherming.;



Het **WEEE symbool** staat voor "Waste Electrical and Electronic Equipment Regulation", een richtlijn over de inzameling, recycling en terugwinning van elektronisch afval;



Het **Class II symbool** geeft aan dat dit product dubbel geïsoleerd is;

- Het product is voorzien van een **IP42 keurmerk**. Dit betekent dat het product bescherming biedt tegen voorwerpen groter dan 1 mm en druppeldicht is (geen schade van vallende druppels wanneer apparaat 15° gekanteld is).