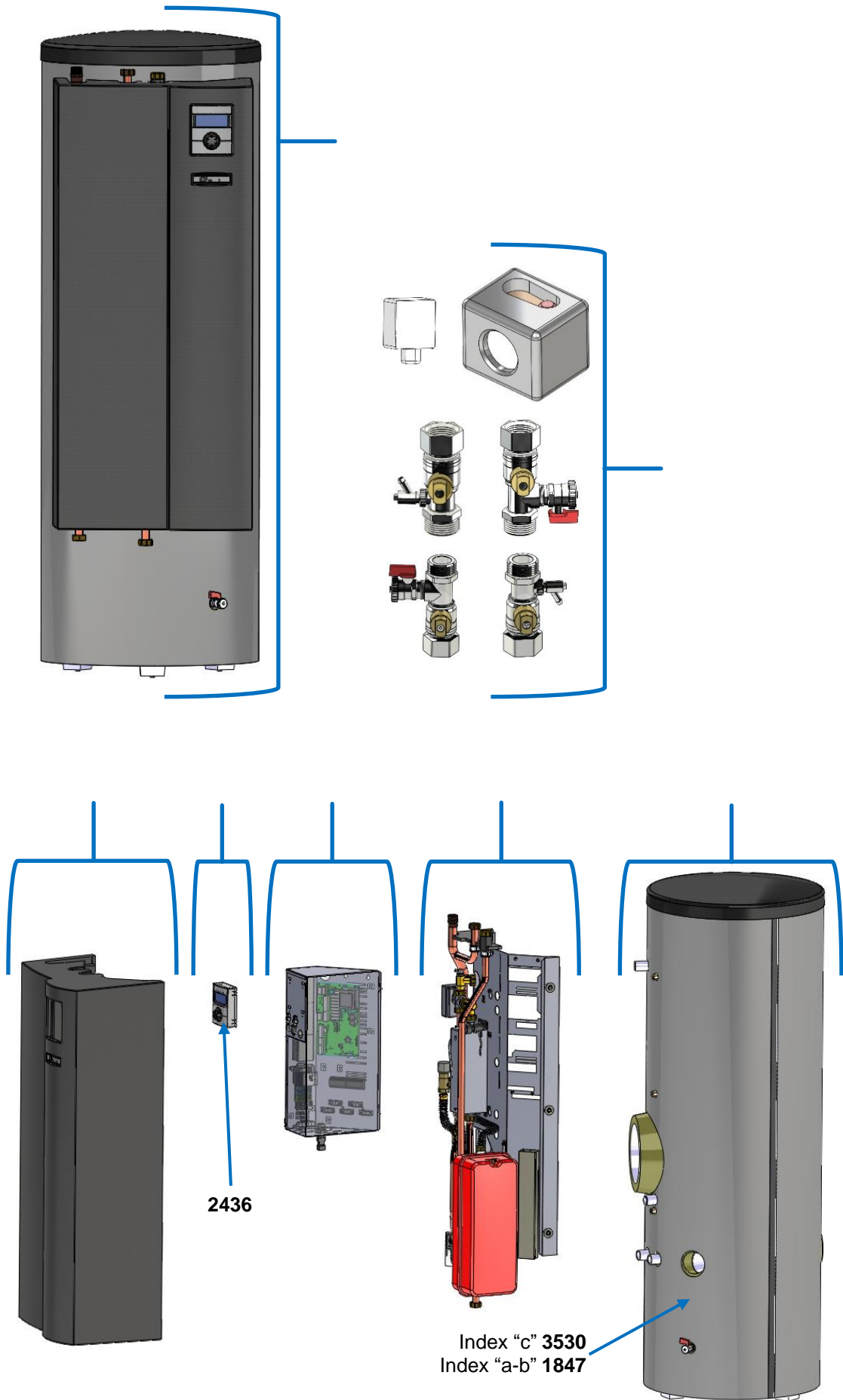
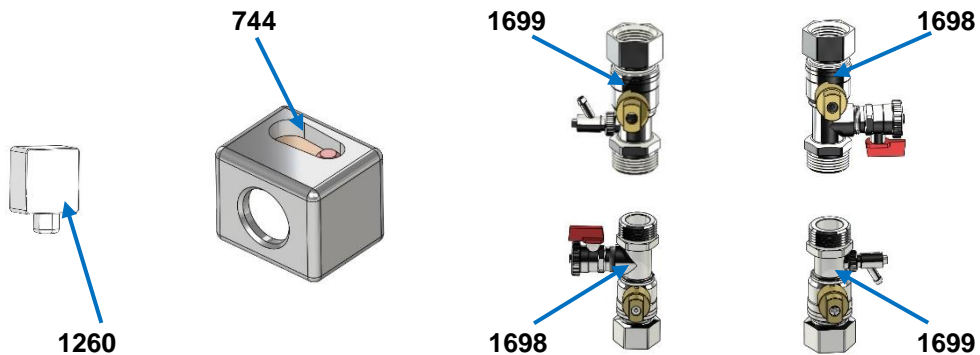
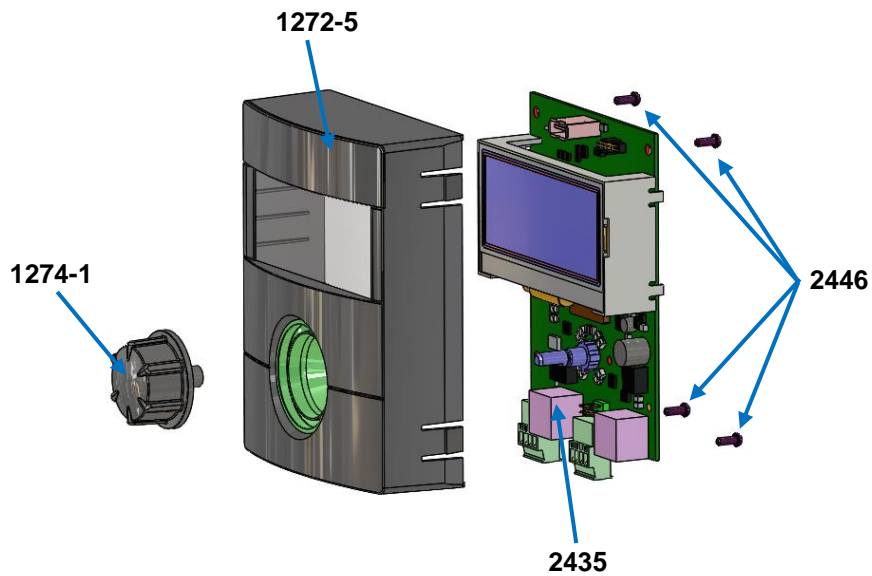
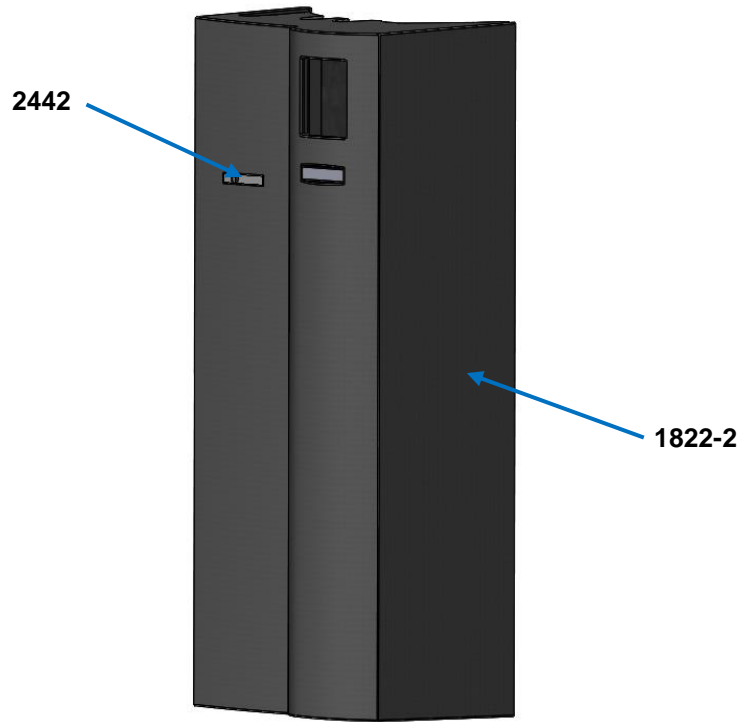


**Hydraulikstation Variabel 9kW HSV 9M1/3
15206341**



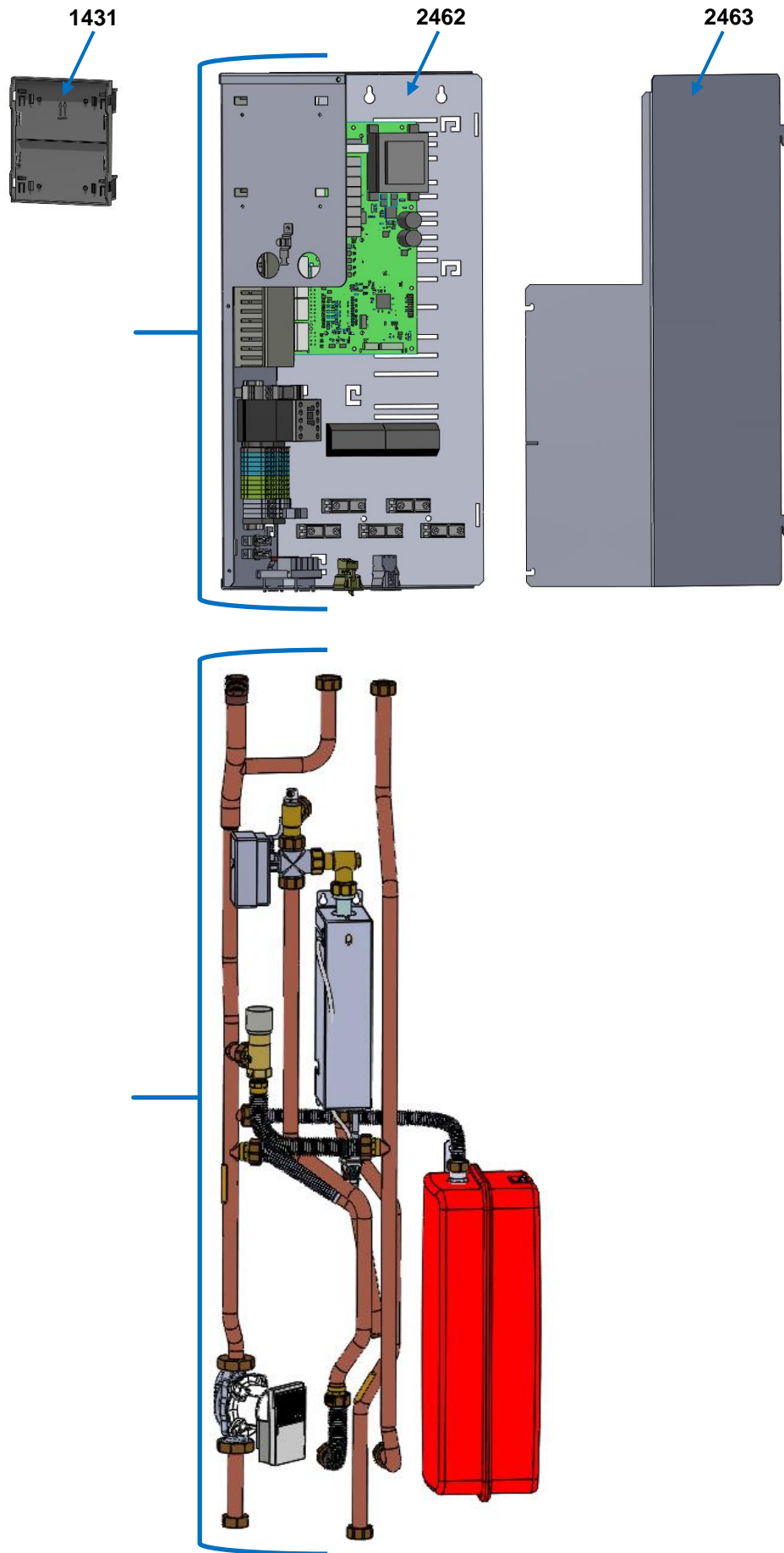
Bezeichnung und Ersatzteilnummer aus der Ersatzteilstückliste 816018 entnehmen. Technische Änderungen vorbehalten.
 Take the designation and no. of spare part from the spare part list 816018. Subject to technical modifications.
 Trouver désignation et no. de pièce détaché en liste 816018. Sous réserve de modifications techniques.

**Hydraulikstation Variabel 9kW HSV 9M1/3
15206341**



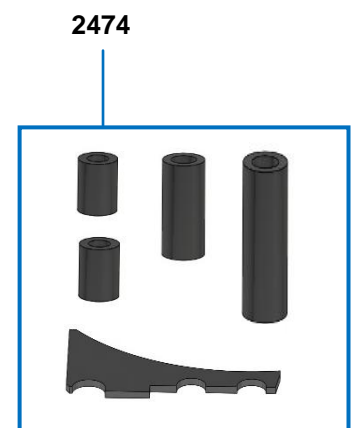
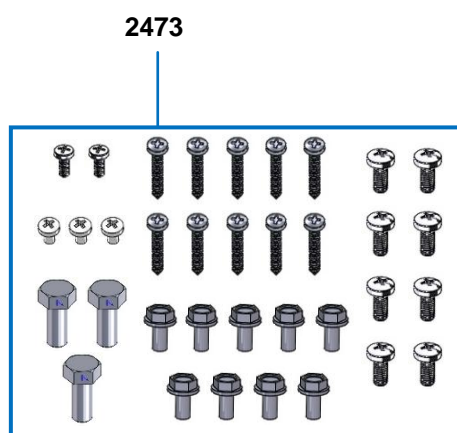
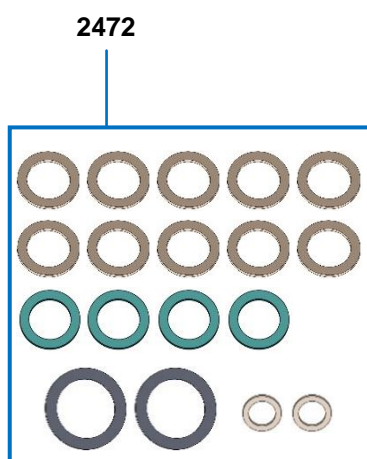
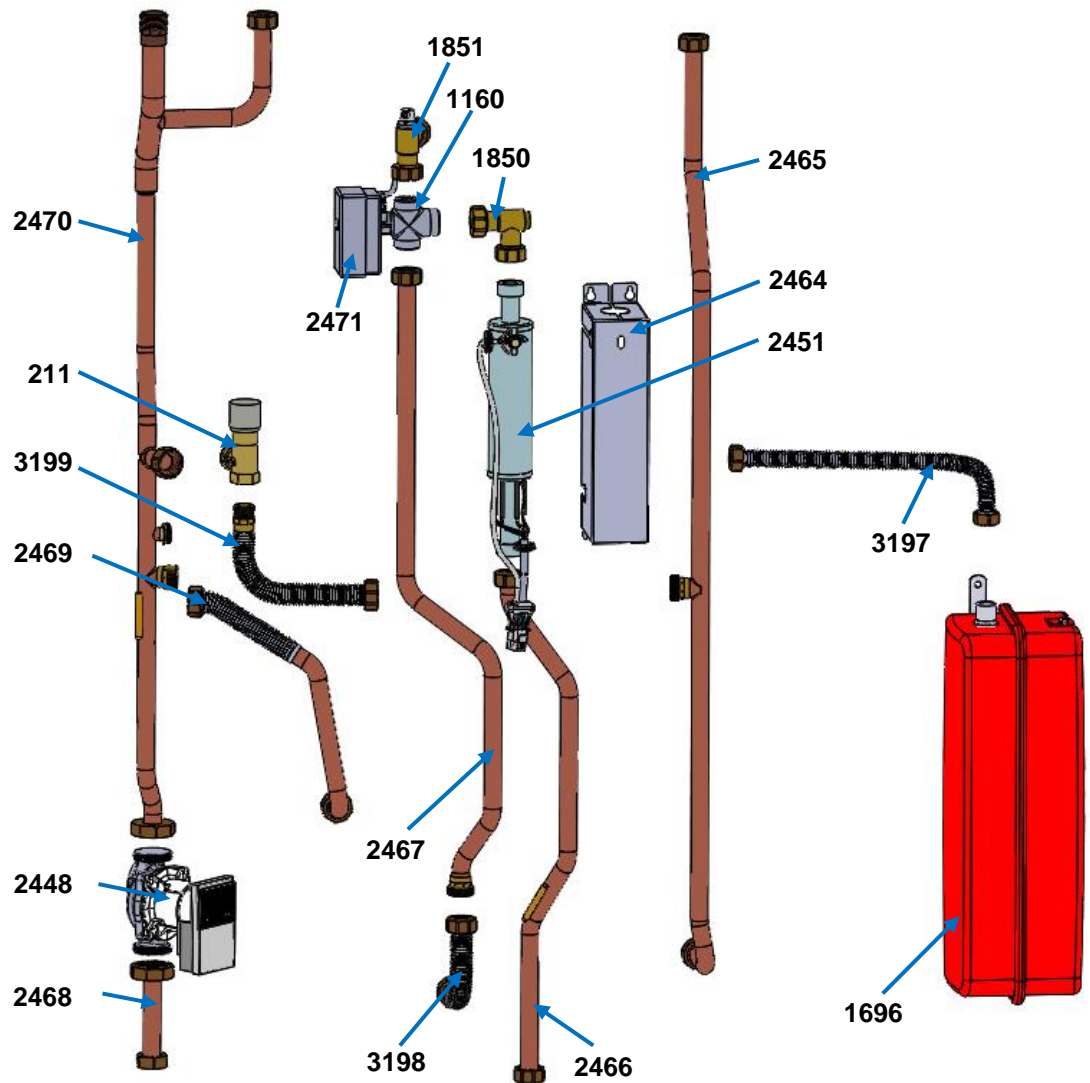
Bezeichnung und Ersatzteilnummer aus der Ersatzteilstückliste 816018 entnehmen. Technische Änderungen vorbehalten.
Take the designation and no. of spare part from the spare part list 816018. Subject to technical modifications.
Trouver désignation et no. de pièce détaché en liste 816018. Sous réserve de modifications techniques.

Hydraulikstation Variabel 9kW HSV 9M1/3 15206341



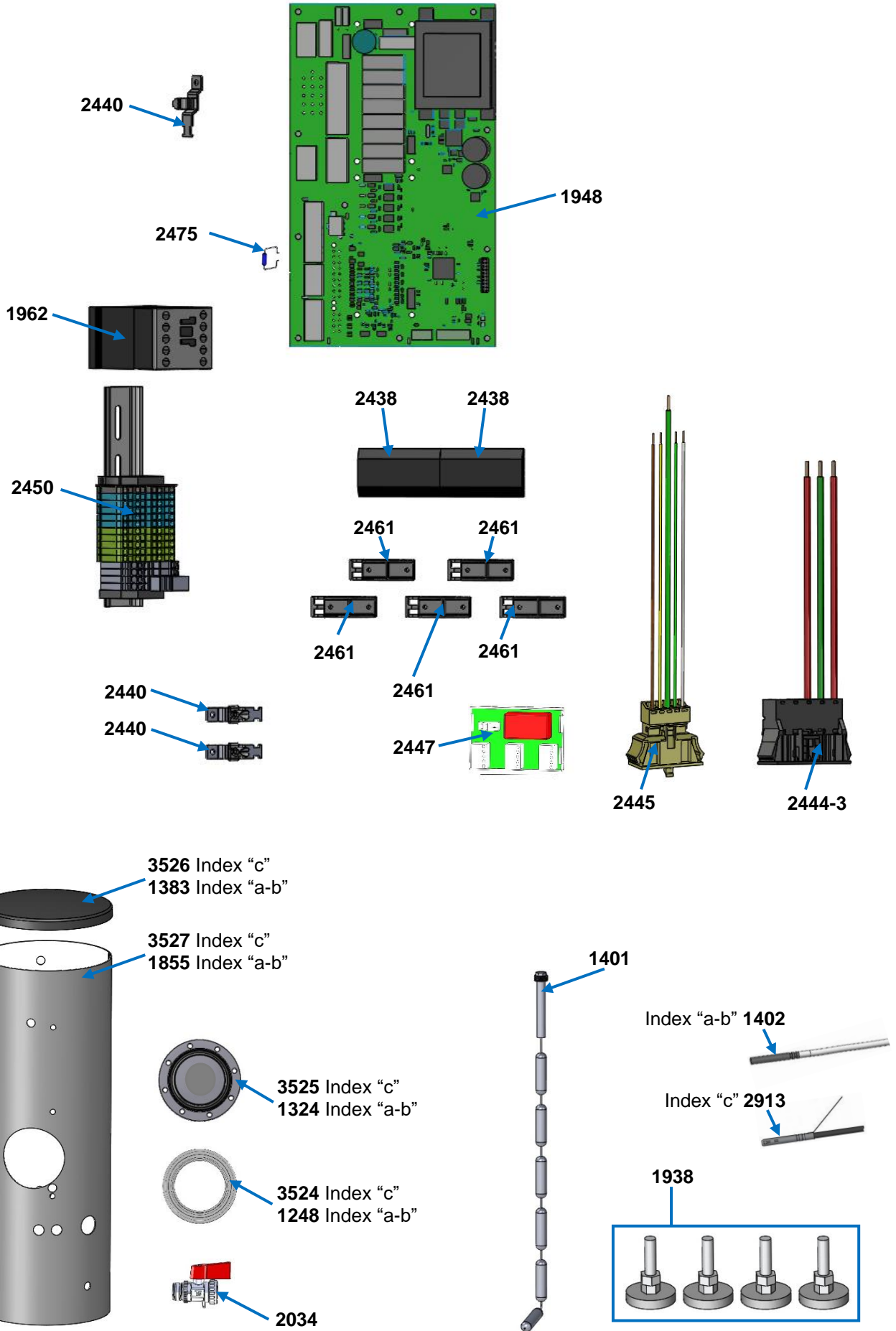
Bezeichnung und Ersatzteilnummer aus der Ersatzteilstückliste 816018 entnehmen. Technische Änderungen vorbehalten.
Take the designation and no. of spare part from the spare part list 816018. Subject to technical modifications.
Trouver désignation et no. de pièce détaché en liste 816018. Sous réserve de modifications techniques.

Hydraulikstation Variabel 9kW HSV 9M1/3
15206341



Bezeichnung und Ersatzteilnummer aus der Ersatzteilstückliste 816018 entnehmen. Technische Änderungen vorbehalten.
Take the designation and no. of spare part from the spare part list 816018. Subject to technical modifications.
Trouver désignation et no. de pièce détaché en liste 816018. Sous réserve de modifications techniques.

**Hydraulikstation Variabel 9kW HSV 9M1/3
15206341**



Bezeichnung und Ersatzteilnummer aus der Ersatzteilstückliste 816018 entnehmen. Technische Änderungen vorbehalten.
 Take the designation and no. of spare part from the spare part list 816018. Subject to technical modifications.
 Trouver désignation et no. de pièce détaché en liste 816018. Sous réserve de modifications techniques.