

# Productinformatieblad

Specificaties



## Harmony 9001K - Drukknop - Verlicht - Verhoogd - Terugv. - Ø30mm - 120V - Groen

9001K2L38LGGH13

EAN Code: 3389110927856

**Prijs: 121,20 EUR**

### Hoofd

range of product	Harmony 9001K
product of component type	Verlichte drukknop
device short name	9001K
type operator	terugverend
operator profiel	Groen uitspringend, niet gemarkeerd
extra informatie operator	Zonder bescherming

### Complementair

kraag materiaal	Metaal
bevestigingsdiameter	30 mm
vorm van kop signaleringsseenheid	Achthoekig
lichtbron	LED
lichtbron	LED
lamp fitting	BA 9s
voeding lichtblok	Rechtstreeks
Us nominale voedingsspanning	120 V AC/DC
type en samenstelling contacten	1 C/O
aansluitingen - aansluitklemmen	Schroefklem aansluitingen 1 x 0,22...2 x 1,5 mm <sup>2</sup> In overeenstemming met IEC 60947-1
aanspanmoment	0,8 N.m In overeenstemming met IEC 60947-1
vorm schroefkop	Gegroefd kruis
mechanical durability	5000000 cycles
werkingspositie	Eender welke positie
le nom. bedrijfstrom	0,55 A om 125 V, DC-13, A600-Q600 In overeenstemming met NEMA
Ui nom isolatiespanning	250 V (vervuilingsgraad) 3) In overeenstemming met IEC 60947-1
Uimp nom. schokgolfsparing	2,5 kV In overeenstemming met IEC 60947-1
contact materiaal	Contacten van zilverlegering
werking contacten	Standaard
positieve opening	Zonder
kortsluitbeveiliging	10 A smeltpatroon In overeenstemming met IEC 60947-5-1
Ith conventionele thermische stroom in vrije lucht	10 A

De weergegeven prijs is de adviesprijs in euro excl. BTW. Deze kan onderhevig zijn aan korting. Neem contact op met uw lokale distributeur of detailhandel voor de daadwerkelijke prijs

<b>lcm onderbrekingsvermogen</b>	12 kA om 600 V AC-15, 7200 VA 15 kA om 480 V AC-15, 7200 VA 30 kA om 240 V AC-15, 7200 VA 60 kA om 120 V AC-15, 7200 VA
<b>nominaal uitschakelvermogen</b>	1,2 kA om 600 V AC-15, 720 VA 1,5 kA om 480 V AC-15, 720 VA 3 kA om 240 V AC-15, 720 VA 6 kA om 120 V AC-15, 720 VA 0,1 kA om 600 V DC-13 0,27 kA om 250 V DC-13
<b>CAD totale breedte</b>	54 mm
<b>CAD totale hoogte</b>	42 mm
<b>CAD totale diepte</b>	103 mm
<b>beschrijving klemmen ISO n°1</b>	(13-14-11-12)OF
<b>gewicht product</b>	0,166 kg
<b>product presentatie</b>	Compleet product
<b>kap/operator of lenskleur</b>	Groen
<b>nominale voedingsspanning</b>	120 V
<b>kleur lichtbron</b>	Groen
<b>operator profiel</b>	Uitspringend
<b>type operator</b>	Terugverend
<b>formaat</b>	30 mm

## Omgeving

<b>standards</b>	IEC 60947-1 JIS C 4520 IEC 60947-5-1 CSA C22.2 Nr 14 JIS C 852 IEC 60947-5-4
<b>product certifications</b>	UL 508 NEMA
<b>beschermende behandeling</b>	TC
<b>ambient air temperature for storage</b>	-40...70 °C
<b>omgevingstemperatuur voor werking</b>	-25...70 °C
<b>trilling bestendigheid</b>	7 gn (f= 2...500 Hz) In overeenstemming met IEC 60068-2-6
<b>schokbestendigheid</b>	50 gn In overeenstemming met IEC 60068-2-27
<b>overvoltage category</b>	Klasse II In overeenstemming met IEC 61140
<b>NEMA beschermingsgraad</b>	NEMA 1 NEMA 12 NEMA 13 NEMA 2 NEMA 3 NEMA 3R NEMA 4

## Verpakkingseenheid

<b>Eenheidstype van verpakking 1</b>	PCE
<b>Aantal eenheden in verpakking 1</b>	1
<b>verpakking 1 hoogte</b>	5,842 cm
<b>verpakking 1 breedte</b>	4,826 cm

---

verpakking 1 lengte	11,43 cm
verpakking_1_gewicht	185,973 g

---

## contractuele waarborg

---

Garantie (in maanden)	18
-----------------------	----

Schneider Electric wil tegen 2050 de Net Zero-status hebben bereikt via partnerschappen in de toeleveringsketen, materialen met een lagere impact en circulariteit via onze doorlopende campagne "Use Better, Use Longer, Use Again" om de levensduur van producten en de recycleerbaarheid te verlengen.

[Uitleg van Environmental Data >](#)

[Hoe evalueren we de duurzaamheid van producten? >](#)

### Milieuoetafdruk

Totale levenscyclus ecologische voetafdruk	61 kg CO2 eq.
Koolstofvoetafdruk van de fabricagefase [A1–A3]	1 kg CO2 eq.
Koolstofvoetafdruk van de distributiefase [A4]	0.1 kg CO2 eq.
Koolstofvoetafdruk van de installatiefase [A5]	0 kg CO2 eq.
Koolstofvoetafdruk van de gebruiksfase [B2, B3, B4, B6]	60 kg CO2 eq.
Koolstofvoetafdruk van de einde-levensfase [C1–C4]	0.4 kg CO2 eq.
Milieu Profiel	<a href="#">Milieuprofiel van het product</a>

## Use Better

### Materialen en verpakking

Pakket met gerecycleerd karton	Ja
Verpakkingen zonder kunststof	Ja
SCIP-nummer	Ae0c4eb9-0bfb-40a4-851f-5c619fbe777d
RoHS-richtlijn van de EU	<a href="#">Conform door vrijstelling</a>
REACH-verordening	<a href="#">Referentie bevat zorgwekkende stoffen (SVHC) boven drempelwaarde</a>

## Use Longer

### Levensduurverlenging

Reparatie	Nee
-----------	-----

## Use Again

### Herverpakken en herfabriceren

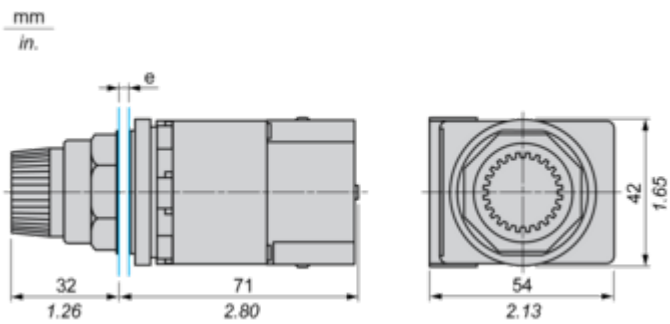
Percentage mogelijke recycleerbaarheid	49
Circulair Profiel	<a href="#">Informatie over einde levensduur</a>
Terugname	Ja
WEEE-label	 Het product moet op markten van de Europese Unie worden afgevoerd volgens specifieke afvalinzamelingsregels en mag nooit in een gewone vuilnisbak terechtkomen.

# Productinformatieblad 9001K2L38LGGH13

## Dimensions Drawings

### Dimensions

---



e panel thickness: 1 to 6 mm/ 0.04 to 0.24 in.

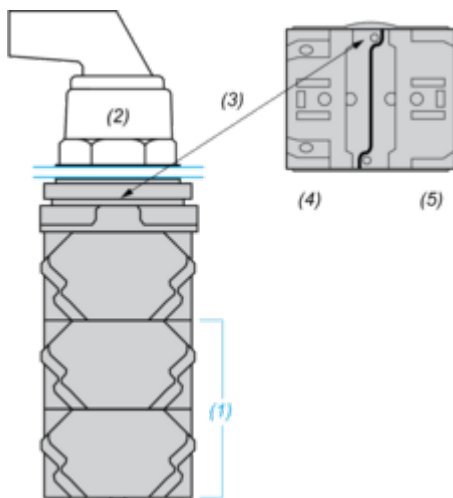
# Productinformatieblad 9001K2L38LGGH13

## Mounting and Clearance

### Contact Block Mounting Position

---

Top and Rear views



(1) It is possible to mount up to 3 levels of contacts blocks (maximum of 6 contacts blocks)

(2) Operator

(3) Locating notch

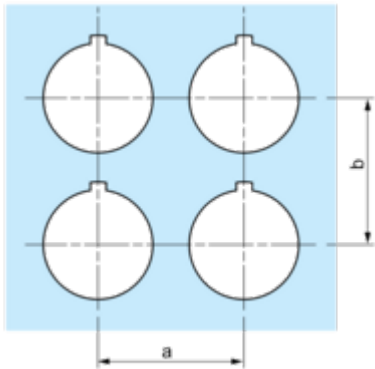
(4) Side 1

(5) Side 2

# Productinformatieblad 9001K2L38LGGH13

## Panel Cut-Out

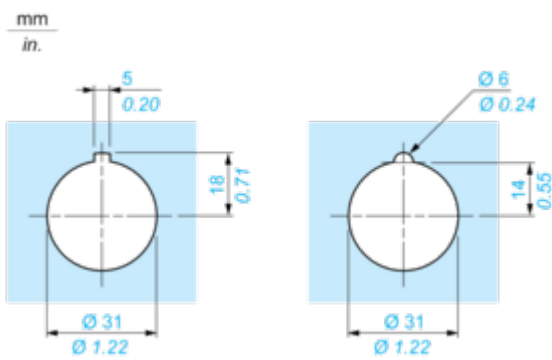
### Clearance



Legend plate	a min.		b min.	
	mm	in.	mm	in.
9001KN2**	57.2	2.25	44.5	1.75
9001KN3**	57.2	2.25	50.8	2.00

### Individual Cut-outs Details

2 alternatives



Offer Marketing Illustration

Product benefits / Features

---

## Technical Benefits

### Harmony 9001K



# Productinformatieblad 9001K2L38LGGH13

Offer Marketing Illustration

## Product benefits / Features

---

**Features**  
Harmony 9001K



- 

Improved security thanks to finger-safe contact blocks and light modules
- 

Single screw Contact Block Fastening
- 

Robustness to withstand the harshest environments
- 

Automatic self-grounding operators without additional wiring
- 

Large metal set of accessories to customize your product