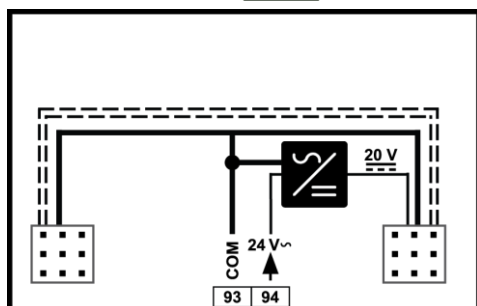
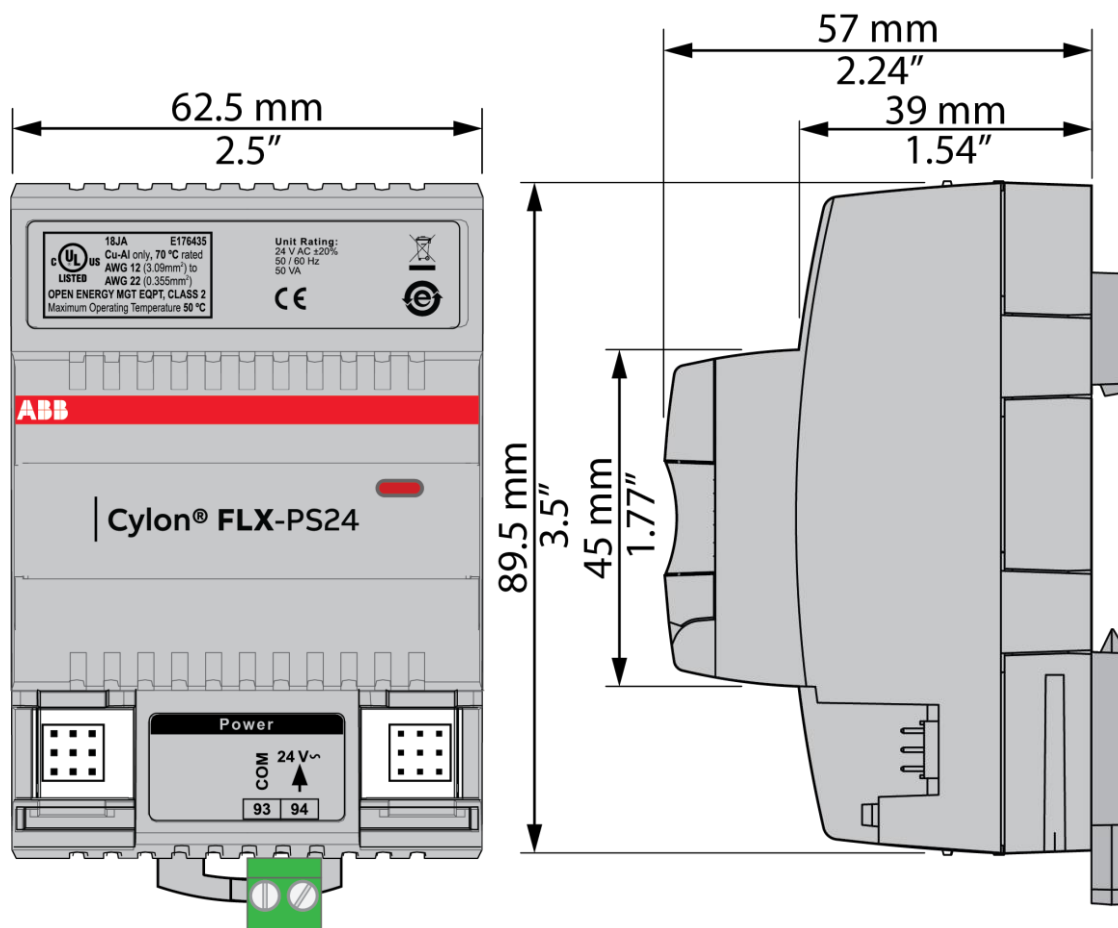
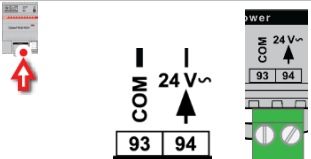
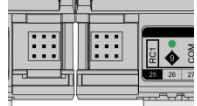



INSTALACJA I PODŁĄCZANIE

BDS0027 rev 5

FLX-PS24



	Numery zacisków	Opis
	93, 94	Zasilanie 24V AC
	Nie dotyczy	Gniazda przyłączeniowe międzymodułowe
	Nie dotyczy	Złącze międzymodułowe

