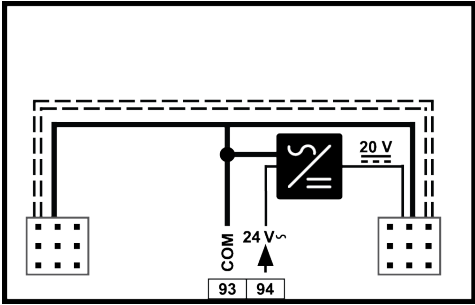
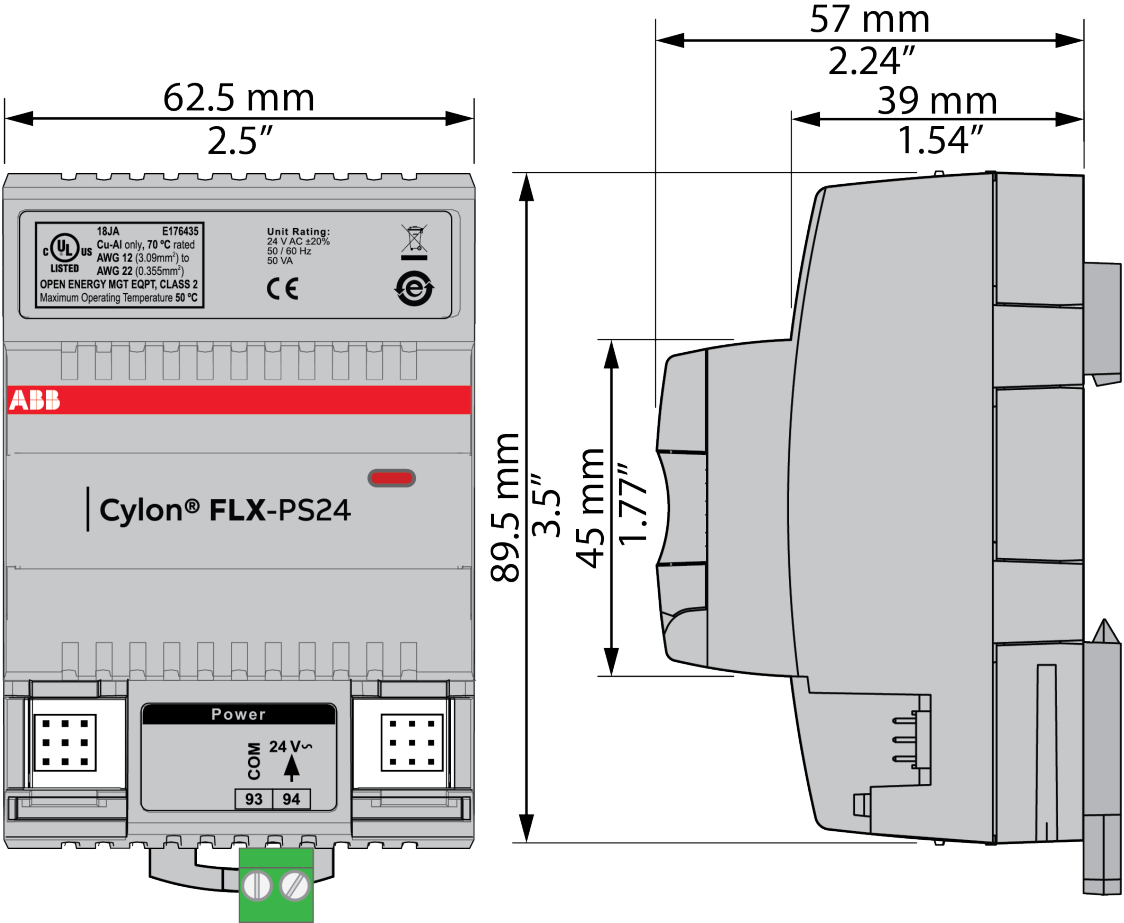
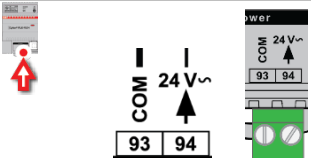
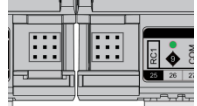



INSTALLEREN EN BEDRADEN

BDS0027 rev 5

FLX-PS24



	Aansluitnummers	Beschrijving
	93, 94	24 V~voeding
	Niet van toepassing	Intermodule-aansluitvoeten
	Niet van toepassing	Intermodule-connector

