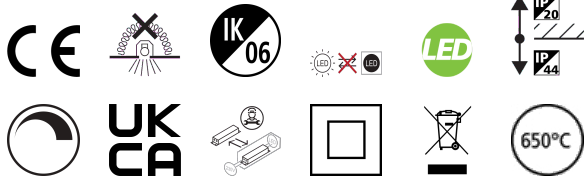


START Downlight Flat 157 IP44 12W 1100lm 840 DIM

Artikelnummer 0054121

SYLVANIA

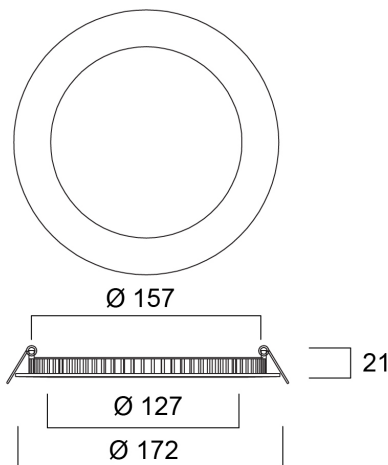
STARTTM



Start Flat dimbare downlight, verkrijgbaar in ronde inbouwversies in 7W, 12W, 17W en 24W. Ideaal voor toepassingen waarbij lange inschakeltijden en een hoog aantal in-/uitschakelingen vereist zijn. IP44-inbouwversie, ideaal voor badkamers. Tot 60% energiebesparing dankzij dimmen. Lichtstroom tot 2250lm - lichtrendement tot 103lm/W. Voorzien van LED-verlichting rondom en een opalen diffuser voor een gelijkmatige lichtverdeling. Eenvoudig te installeren dankzij LiLo (Loop-in-Loop-out) aansluitblok; snelconnector. Slank 21 mm dik ontwerp. Verkrijgbaar in 3000K en 4000K. Fotobiologische risicogroep GR0. Levensduur (L70) 78.000 uur. 5 jaar garantie.

Technische gegevens

Afmetingen (mm)

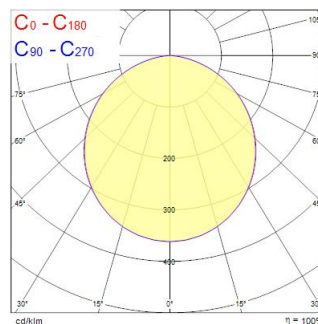


Fotometrie

Distance [m]	Cone diameter [m]	E171	E180	E169	E158	E147	E136	E125	E114	E103	E92	E81	E70	E59	E48	E37	E26	E15
0.5	1.43 1.42	1591	149	132	115	98	81	64	47	30	13	6	3	1	0.5	0.2	0.1	0.05
1.0	2.87 2.84	396	351	306	261	216	171	126	81	36	15	6	3	1	0.5	0.2	0.1	0.05
1.5	4.30 4.26	177	157	137	117	97	77	57	37	15	6	3	1	0.5	0.2	0.1	0.05	0.02
2.0	5.73 5.67	98	86	74	62	50	38	26	14	6	3	1	0.5	0.2	0.1	0.05	0.02	0.01
2.5	7.17 7.09	64	56	48	40	32	24	16	8	4	2	1	0.5	0.2	0.1	0.05	0.02	0.01
3.0	8.60 8.51	44	38	32	26	20	14	8	4	2	1	0.5	0.2	0.1	0.05	0.02	0.01	0.005

Distance [m] Cone diameter [m] Illuminance [lx]

— C0 - C180 (Half beam angle: 103.6°)
— C90 - C270 (Half beam angle: 110.2°)



START Downlight Flat 157 IP44 12W 1100lm 840 DIM

Artikelnummer 0054121

SYLVANIA

Algemene gegevens

Productnaam	START Downlight Flat 157 IP44 12W 1100lm 840 DIM
Technologie	LED
Lampvoet	N/A
Behuizing	Aluminium
Montage	Plafondinbouw
Algemene toepassing	Horeca
Omgevingstemperatuur (°C)	-20°C...+40°C
Werkings temperatuur (°)	25
ETIM klasse	EC001744
E-nummer FI	4278495
Garantie	5 jaar

Optische gegevens

Lumenstroom armatuur (lm)	1100
Efficiëntie armatuur lm/W	92
Kleurtemperatuur (K)	4000
Lichtkleur	Koelwit
CRI (Ra)	80
Initiële kleurvariatie (SDCM)	SDCM3
Bundel breedte (°)	120
Type licht distributie	Symmetrisch
Luminantiecontrole	< 28
Fotobiologische risicogroep	RG0

Elektrische gegevens

Totaal energieverbruik (W)	12
Primaire voedingsspanning min	220
Primaire voedingsspanning max	240
Lamp arbeidsfactor	0.9
THD (bij 230 V, 50 Hz, volledige belasting, bij 100% dimniveau) ≤ xx.x %	20.0
Elektrische beschermingsklasse	Klasse II
Voorschakelapparaat vereist	Nee
Type ballast	LED constante stroom driver
Dimbaar	Ja
Dimtechnologie	Fase aan- en afsnijding
Stuurstroom driver (mA)	300
Inschakelstroom (A)	2.35
Duur inschakelstroom (µs)	120
Energie-efficiëntieklasse (A->G) van de lichtbron in dit product	D
Nominale frequentie (Hz)	50Hz
Flickerratio (%)	Ultra laag (5% of minder)
Max. Armaturen per 10A C automaat	95
Max. Armaturen per 13A C automaat	124
Max. Armaturen per 16A C automaat	152
Max. Armaturen per 20A C automaat	190
Max. Armaturen per 10A B automaat	95
Max. Armaturen per 13A B automaat	124
Max. Armaturen per 16A B automaat	152
Max. Armaturen per 20A B automaat	190
Aansluitbare geleider doorsnede min	0.75
Aansluitbare geleider doorsnede max	1.5

START Downlight Flat 157 IP44 12W 1100lm 840 DIM

Artikelnummer 0054121

SYLVANIA

Gegevens levensduur

Gemiddelde nominale levensduur - L70 B50	78000
Gemiddelde nominale levensduur - L80 B20	43000
Gemiddelde nominale levensduur - L80 B10	42000
Gemiddelde nominale levensduur - L90 B10	23000

Fysieke gegevens

Kleur behuizing	RAL 9003 - Signal white
IP waarde	IP44/20
IK waarde	IK06
Afwerking diffusor	Opaal
Materiaal diffusor	PS Polystyrene
Afwerking reflector	Not Applicable
Hoogte (mm)	21
Nominale diameter product (mm)	172
Plafondopening (mm)	155
Gewicht (kg)	0.354

Verpakkingen

EAN code	5410288541211
Enkele lengte verpakking (cm)	19.5
Enkele breedte verpakking (cm)	5.0
Hoogte eenheidsverpakking (cm)	17.6
DUN14 (inner)	15410288541218
Eenheden per omdoos	10
Lengte omdoos (cm)	53.3
Breedte omdoos (cm)	21.7
Diepte omdoos (cm)	20.0

Veiligheidsgegevens

Gloeidraad test (°)	650
Optimale bedrijfsomstandigheden (°C)	-20-40