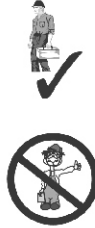


D02-SO/63/3-R, DII-SO/25/3-R, DIII-SO/63/3-R

Montageanweisung
Assembly instructions
Instructions de montage
Montážní návod
Montagevejledning
Instrucciones de montaje
Szerelési utasítás
Istruzioni di montaggio
Montasje anvisning
Montage instructie
Instruções de montagem
Instrukcja montażu
Montageanvisning
Asennusohjeet
Montaj talimatı
Instruțiuni de montaj
Инструкция по монтажу
облицы оборудования
裝配說明
تعليمات التركيب

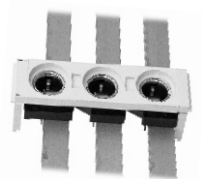
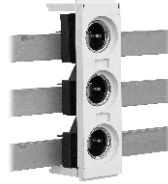


Lebensgefahr
Danger
Danger de mort
Nebezpečí
Fare
Peligro
Életveszély
Pericolo di morte
Fare
Levensgevaar
Perigo
Niebezpieczeństwo
Warning
Vaara
Hayati Tehlike
Pericol
Опасность
κίνδυνος; θάνατος
危險
خطر على الحياة



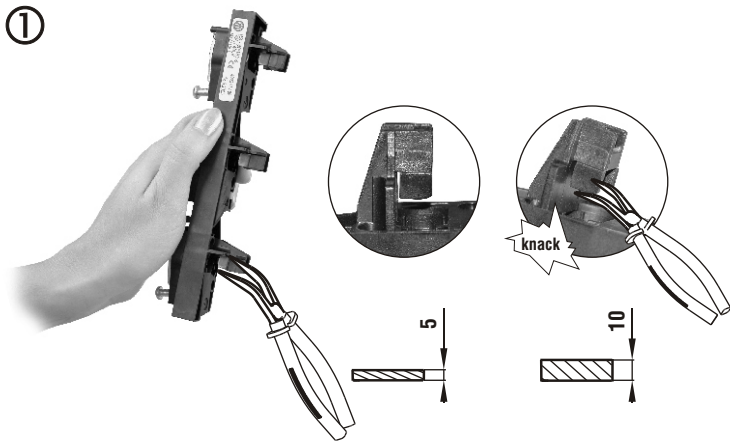
Montage nur durch Elektrofachkräfte
Installation by electricians only
Montage uniquement par un électricien
Montáž pouze osobami s elektrotechnickou kvalifikací
Mű kun installálás az en aut. el-installátor
Debe ser instalado por un profesional eléctrico
Csak szakképzett személy szerelheti
Montaggio esclusivamente ad opera di personale specializzato
Må monteres av autorisert installatør Gr.L
Montage alleen door elektromonteurs
Deve ser instalado por um profissional
Montaz tylko przez uprawnionych instalatorów
Får endast utföras av behörig elektriker
Asennus vain sähköasentajan toimesta
Sadece uzman kişiler monte edebilir
Instalare numai de către electricieni
Монтаж может производить только элекрики
Επιμόρφωση μόνο από ηλεκρολόγους
僅於持證工安裝
التركيب فقط من قبل عمال كهرباء المتخصصين

1454009a

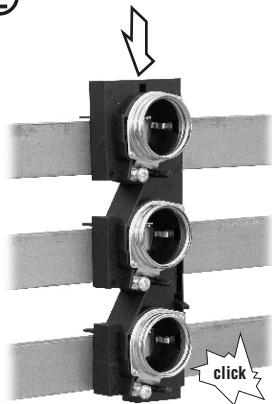


1,5 - 25 mm² Cu
2,6 Nm

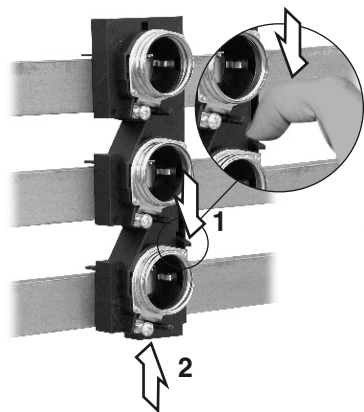
①



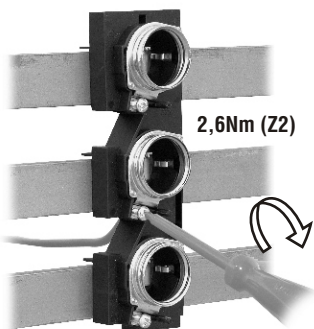
②



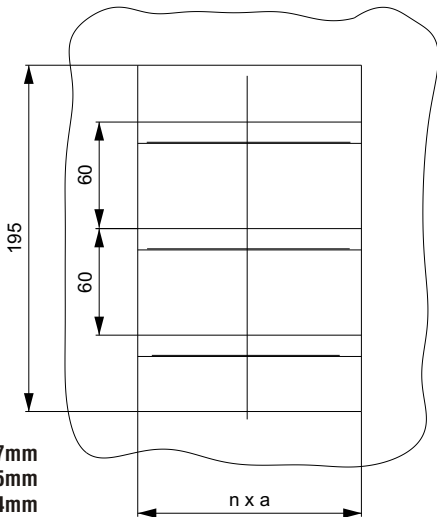
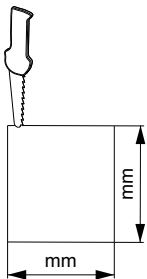
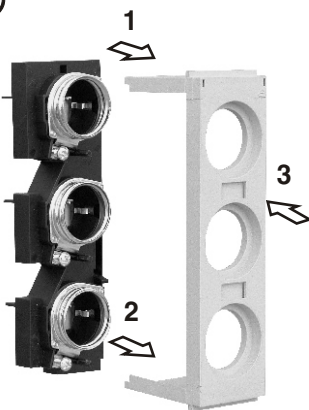
③



③



④



a = D02 27mm
 a = DII 45mm
 a = DIII 54mm

