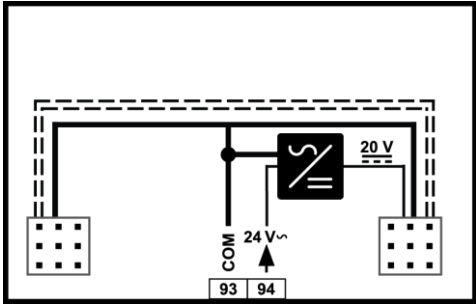
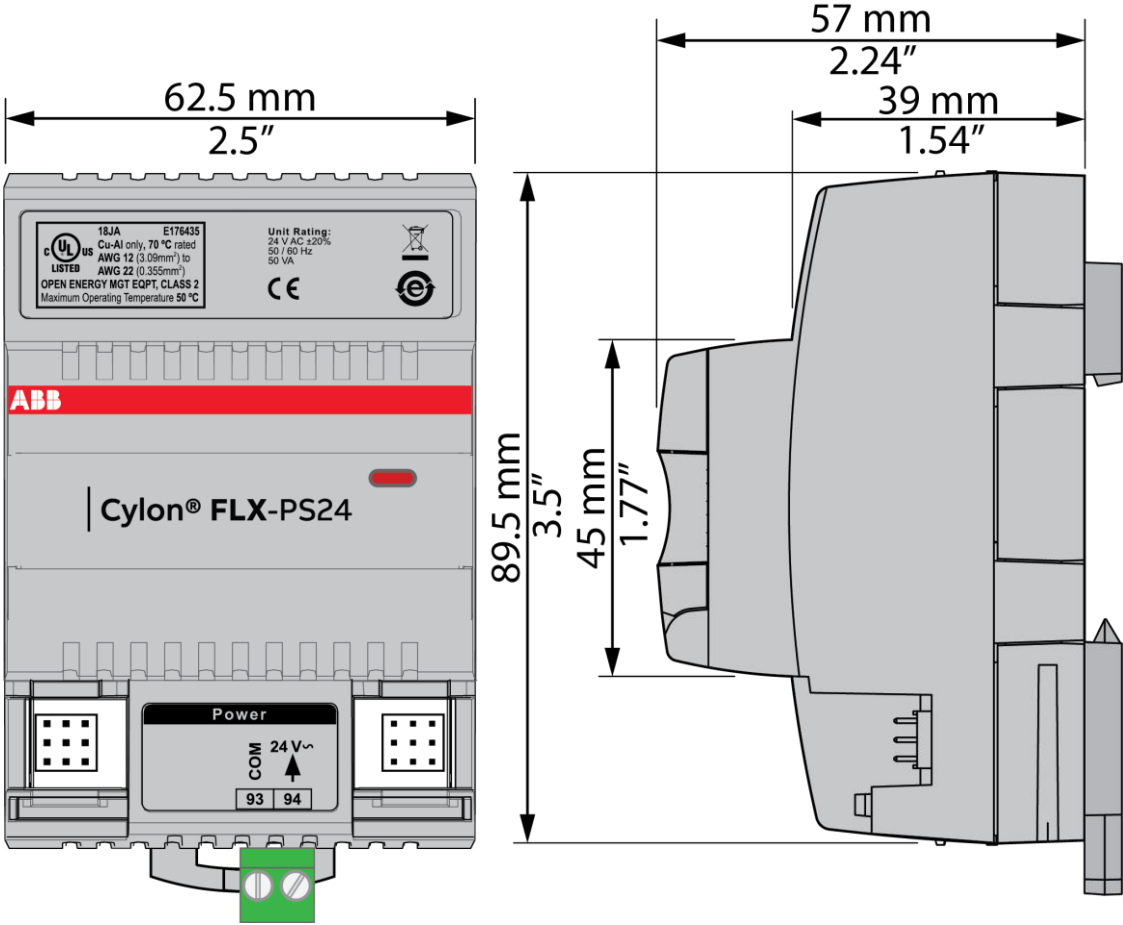
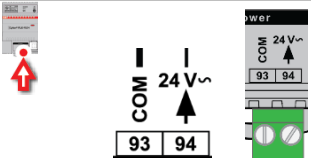
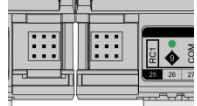



INSTALLAZIONE E CABLAGGIO

BDS0027 rev 5

FLX-PS24



	Numerazioni e terminali	Descrizione
	93, 94	Alimentazione 24 V AC
	NA	Prese di collegamento tra moduli
	NA	Connettore tra moduli

