

**Betätigungsplatte für WC-UP-Spülkasten der Firma Geberit eckig -
Champagne gebürstet (22kt Gold)**


MEM

12 665 980



- Abdeckplatte 169 x 246 x 12 mm
- Mechanische Betätigungsplatte mit manueller Spülauslösung
- Für 2-Mengen-Spültechnik
- Inkl. Befestigungsrahmen, Betätigungsstangen und Befestigungsmaterial
- Drückerstangen schallgedämmt, werkzeuglose Schnelleinstellung
- Kompatibel mit allen Spülkästen der Geberit-Serie Sigma ab 2001

Passt zu: MEM, CL.1

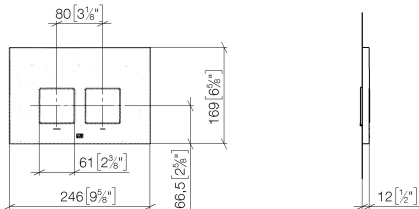
| | | |
|--|---------------------------------|---------------|
|  | Champagne gebürstet (22kt Gold) | 12 665 980-46 |
|  | Chrom | 12 665 980-00 |
|  | Platin gebürstet | 12 665 980-06 |
|  | Platin | 12 665 980-08 |
|  | Messing (23kt Gold) | 12 665 980-09 |
|  | Dark Chrome | 12 665 980-19 |
|  | Light Gold | 12 665 980-26 |
|  | Light Gold gebürstet | 12 665 980-27 |
|  | Messing gebürstet (23kt Gold) | 12 665 980-28 |
|  | Schwarz matt | 12 665 980-33 |
|  | Bronze gebürstet | 12 665 980-42 |
|  | Champagne (22kt Gold) | 12 665 980-47 |
|  | Chrom gebürstet | 12 665 980-93 |
|  | Dark Platinum gebürstet | 12 665 980-99 |

Betätigungsplatte für WC-UP-Spülkasten der Firma Geberit eckig -
Champagne gebürstet (22kt Gold)

MEM

12 665 980

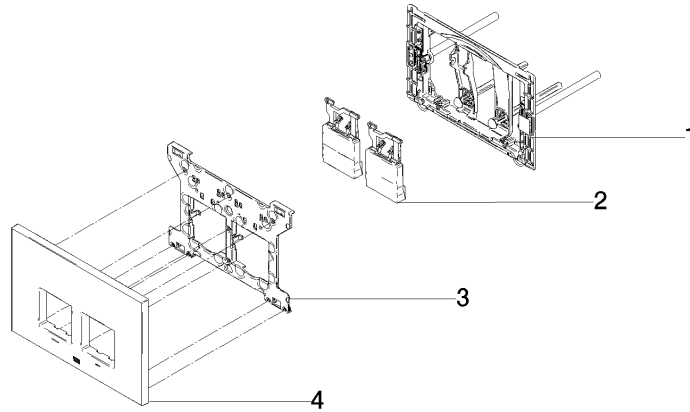
mm [inches]



12 665 980

Produktversion von 4/1/2024

Ersatzteile für die
anderen
Oberflächenvarianten
finden Sie hier:
Chrom





Betätigungsplatte für WC-UP-Spülkasten der Firma Geberit eckig -
Champagne gebürstet (22kt Gold)

MEM

12 665 980

Ersatzteilstückliste

Produktversion von 4/1/2024

| Nr. | Artikelnummer | Benennung | Verbaumenge | Lieferzeit |
|-----|--------------------|---|-------------|------------|
| | 90 28 01 030 00 90 | Aufnahme für WC-UP-Spülkasten der Firma Geberit - | 9 | 60 |