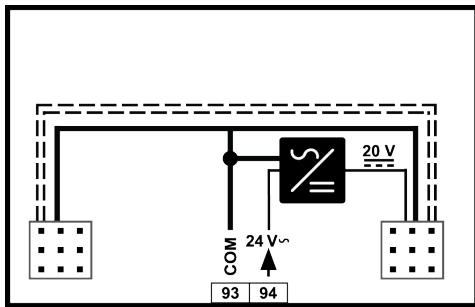
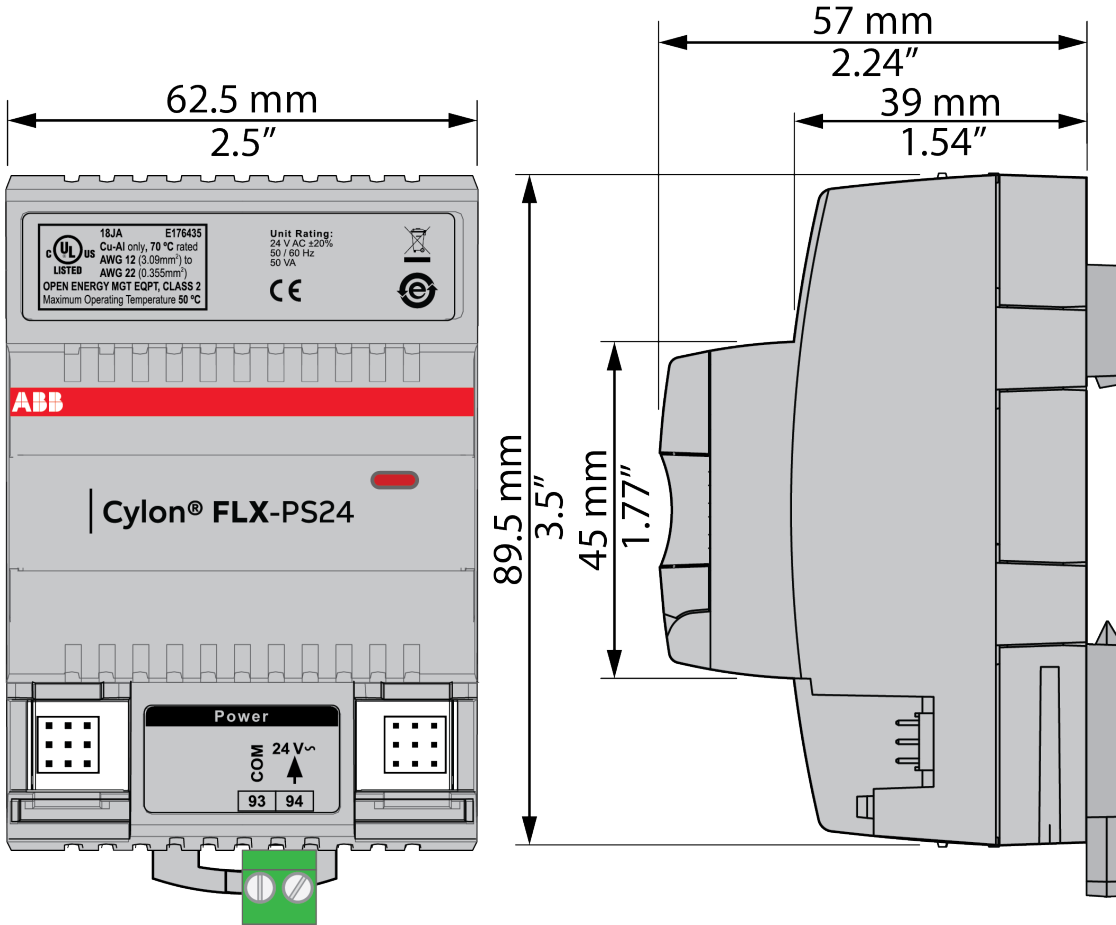
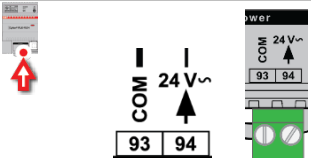
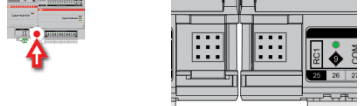



INSTALACIÓN Y CABLEADO

BDS0027 rev 5

FLX-PS24



	Números de terminal	Descripción
	93, 94	Alimentación 24 V CA
	NA	Tomas de conexión entre módulos
	NA	Conector entre módulos

