

Pioneering for You

wilo

Wilo-Rexa PRO



nl Inbouw- en bedieningsvoorschriften



Inhoudsopgave

1	Algemeen	5
1.1	Over deze handleiding	5
1.2	Auteursrecht	5
1.3	Voorbehoud van wijziging	5
1.4	Garantie	5
2	Veiligheid	5
2.1	Aanduiding van veiligheidsvoorschriften	6
2.2	Personeelskwalificatie	7
2.3	Elektrische werkzaamheden	7
2.4	Bewakingsinrichtingen	8
2.5	Toepassing in gezondheidsschadelijke media	8
2.6	Transport	8
2.7	Installatie-/demontagewerkzaamheden	8
2.8	Tijdens het bedrijf	9
2.9	Onderhoudswerkzaamheden	9
2.10	Bedrijfsstoffen	10
2.11	Plichten van de gebruiker	10
3	Toepassing/gebruik	10
3.1	Toepassing	10
3.2	Niet-beoogd gebruik	10
4	Productomschrijving	11
4.1	Constructie	11
4.2	Bewakingsinrichtingen	12
4.3	Bedrijfsituaties	13
4.4	Bedrijf met frequentie-omvormer	13
4.5	Bedrijf in explosieve atmosfeer	13
4.6	Technische gegevens	14
4.7	Type-aanduiding	15
4.8	Leveringsomvang	15
4.9	Toebehoren	15
5	Transport en opslag	15
5.1	Levering	16
5.2	Transport	16
5.3	Opslag	17
6	Installatie en elektrische aansluiting	18
6.1	Personeelskwalificatie	18
6.2	Opstellingswijzen	18
6.3	Plichten van de gebruiker	18
6.4	Installatie	18
6.5	Elektrische aansluiting	24
7	Inbedrijfname	30
7.1	Personeelskwalificatie	31
7.2	Plichten van de gebruiker	31
7.3	Controle van de draairichting (alleen bij draaistroommotoren)	31
7.4	Bedrijf in explosieve atmosfeer	31
7.5	Voor het inschakelen	32
7.6	In- en uitschakelen	32
7.7	Tijdens het bedrijf	33
8	Uitbedrijfname/demontage	33
8.1	Personeelskwalificatie	33
8.2	Plichten van de gebruiker	34
8.3	Uitbedrijfname	34
8.4	Demontage	34

9 Onderhoud	36
9.1 Personeelskwalificatie.....	37
9.2 Plichten van de gebruiker	37
9.3 Bedrijfsstoffen.....	37
9.4 Onderhoudsintervallen.....	37
9.5 Onderhoudswerkzaamheden	38
10 Storingen, oorzaken en oplossingen	40
11 Reserveonderdelen	43
12 Afvoeren	43
12.1 Oliën en smeermiddelen	43
12.2 Beschermende kleding	43
12.3 Informatie over het verzamelen van gebruikte elektrische en elektronische producten	43
13 Bijlage	44
13.1 Bedrijf met frequentie-omvormer.....	44
13.2 Explosie-goedkeuring	45

1 Algemeen

1.1 Over deze handleiding

De inbouw- en bedieningsvoorschriften zijn een vast bestanddeel van het product. Voor elk gebruik deze handleiding lezen en ergens bewaren waar deze op elk moment kan worden geraadpleegd. Het naleven van deze instructies is dan ook een vereiste voor een juist gebruik en de juiste bediening van het product. Houd u zich aan alle instructies en aanduidingen op het product.

De taal van de originele inbouw- en bedieningsvoorschriften is Duits. Alle andere talen in deze inbouw- en bedieningsvoorschriften zijn een vertaling van de originele inbouw- en bedieningsvoorschriften.

1.2 Auteursrecht

Het auteursrecht van deze inbouw- en bedieningsvoorschriften is in handen van de fabrikant. Ongeacht de soort inhoud mag deze niet worden vermenigvuldigd, verspreid of voor concurrentiedoeleinden onbevoegd worden gebruikt en aan derden worden doorgegeven.

1.3 Voorbehoud van wijziging

De fabrikant behoudt zich elk recht voor op technische wijzigingen van het product of afzonderlijke onderdelen. De gebruikte afbeeldingen kunnen afwijken van het origineel en dienen slechts als voorbeeldweergaven van het product.

1.4 Garantie

Voor de garantie en de garantietermijn geldt de informatie volgens de actuele "Algemene voorwaarden". Deze kunt u vinden op: www.wilo.com/legal

Als hiervan wordt afgeweken, moet dat contractueel worden vastgelegd en met prioriteit worden behandeld.

Aanspraak op garantie

Als aan de volgende punten wordt voldaan, verplicht de fabrikant zich om elk kwalitatief of constructief gebrek te herstellen:

- De gebreken zijn binnen de garantietermijn schriftelijk gemeld bij de fabrikant.
- Het product is toegepast conform het beoogde gebruiksdoel.
- Alle bewakingsinrichtingen zijn aangesloten en zijn voor inbedrijfname gecontroleerd.

Uitsluiting van aansprakelijkheid

Door een aansprakelijkheidsuitsluiting wordt elke aansprakelijkheid voor letsel, materiële schade of vermogensschade uitgesloten. Deze uitsluiting wordt van kracht, zodra een van de volgende punten van toepassing wordt:

- Niet-toereikende dimensionering als gevolg van gebrekkige of foutieve opgaven door de eindgebruiker of de opdrachtgever
- Niet-naleven van de inbouw- en bedieningsvoorschriften
- Niet-reglementair gebruik
- Onjuiste opslag of onjuist transport
- Onjuiste montage of demontage
- Gebrekkig onderhoud
- Niet-toegestane reparaties
- Gebrekkige opstelplaats
- Chemische, elektrische of elektrochemische invloeden
- Slijtage

2 Veiligheid

Dit hoofdstuk bevat basisinstructies voor de afzonderlijke levensfasen. Het niet opvolgen van deze instructies kan leiden tot de volgende gevaren:

- Gevaar voor personen door elektrische, mechanische en bacteriologische invloeden en door elektromagnetische velden
- Gevaar voor het milieu door het lekken van gevaarlijke stoffen
- Materiële schade
- Uitvallen van belangrijke functies van het product

Het niet opvolgen van de instructies leidt tot het vervallen van de aanspraken op schadevergoeding.

Let op de instructies en veiligheidsvoorschriften in de overige hoofdstukken!

2.1 Aanduiding van veiligheidsvoorschriften

In deze inbouw- en bedieningsvoorschriften worden veiligheidsvoorschriften ter voorkoming van materiële schade en letsel gebruikt. Deze veiligheidsvoorschriften worden op verschillende manieren weergegeven:

- Veiligheidsvoorschriften ter voorkoming van letsel beginnen met een signaalwoord, worden voorafgegaan door een overeenkomstig **symbool** en zijn voorzien van een grijze achtergrond.



GEVAAR

Soort en bron van het gevaar!

Effecten van het gevaar en instructies ter voorkoming.

- Veiligheidsvoorschriften ter voorkoming van materiële schade beginnen met een signaalwoord en worden **zonder** symbool weergegeven.

VOORZICHTIG

Soort en bron van het gevaar!

Effecten of informatie.

Signaalwoorden

- **GEVAAR!**
Negeren leidt tot overlijden of tot zeer ernstig letsel!
- **WAARSCHUWING!**
Negeren kan leiden tot (ernstig) letsel!
- **VOORZICHTIG!**
Negeren kan leiden tot materiële schade, mogelijk met onherstelbare schade als gevolg.
- **LET OP!**
Een nuttige aanwijzing voor het in goede toestand houden van het product

Symbolen

In deze inbouw- en bedieningsvoorschriften worden de volgende symbolen gebruikt:



Gevaar voor elektrische spanning



Gevaar door bacteriële infectie



Gevaar voor explosies



Algemeen waarschuwingssymbool



Waarschuwing voor beknellingen



Waarschuwing voor snijwonden



Waarschuwing voor hete oppervlakken



Waarschuwing voor hoge druk



Waarschuwing voor gehesen lasten



Persoonlijke beschermingsmiddelen: Veiligheidshelm dragen



Persoonlijke beschermingsmiddelen: Voetbescherming dragen



Persoonlijke beschermingsmiddelen: Handbescherming dragen



Persoonlijke beschermingsmiddelen: Mondbescherming dragen



Persoonlijke beschermingsmiddelen: Veiligheidsbril dragen



Alleen werken is verboden! Er moet een tweede persoon aanwezig zijn.



Nuttige aanwijzing

Tekstmarkeringen

- ✓ Voorwaarde
 1. Werkstap/opsomming
 - ⇒ Aanwijzing/instructie
- ▶ Resultaat

2.2 Personeelskwalificatie

Het personeel moet:

- Geïnstrueerd zijn over de plaatselijk geldige ongevallenpreventievoorschriften.
- De inbouw- en bedieningsvoorschriften gelezen en begrepen hebben.

Het personeel moet de volgende kwalificaties hebben:

- Werkzaamheden aan de elektrische installatie: werkzaamheden aan de elektrische installatie moeten door een elektromonteur worden uitgevoerd.
- Installatie-/demontagewerkzaamheden: De vakman moet een opleiding hebben gevolgd voor de omgang met de noodzakelijke gereedschappen en bevestigingsmaterialen voor de betreffende opstelplaats.
- Onderhoudswerkzaamheden: De vakman moet vertrouwd zijn in de omgang met de gebruikte bedrijfsstoffen en met het afvoeren van deze stoffen. Daarnaast moet de vakman werktuigbouwkundige basiskennis hebben.

Definitie 'Elektromonteur'

Een elektromonteur is een persoon met een geschikte vakopleiding, kennis en ervaring, die de gevaren van elektriciteit kan herkennen **en** voorkomen.

2.3 Elektrische werkzaamheden

- Laat werkzaamheden aan de elektrische installatie door een elektromonteur uitvoeren.
- Voor aanvang van alle werkzaamheden moet het product van het elektriciteitsnet worden losgekoppeld en tegen herinschakelen worden beveiligd.
- Neem bij het aansluiten van de elektriciteit de lokale voorschriften in acht.
- Voor de aansluiting op het elektriciteitsnet moet worden voldaan aan de lokale voorschriften en de eisen van het plaatselijke energiebedrijf.
- Informeer het personeel dat de elektriciteit wordt aangesloten.
- Informeer het personeel over de uitschakelmogelijkheden van het product.
- De technische voorschriften, zoals vermeld in deze inbouw- en bedieningsvoorschriften en op het typeplaatje, moeten worden opgevolgd.
- Product aarden.
- Neem de voorschriften voor aansluiting op de elektrische schakelkast in acht.
- Wanneer er elektronische aanloopbesturingen (bijv. soft starter of frequentie-omvormer) worden gebruikt, dan moeten de voorschriften voor elektromagnetische

- compatibiliteit in acht worden genomen. Indien noodzakelijk moet rekening worden gehouden met speciale maatregelen (bijv. afgeschermd kabels, filters enz.).
- Vervang een defecte aansluitkabel. Neem hiervoor contact op met de servicedienst.

2.4 Bewakingsinrichtingen

De volgende bewakingsinrichtingen (niet inbegrepen) moeten zelf ter beschikking worden gesteld:

Vermogensbeschermingsschakelaar

De capaciteit en de schakelkarakteristiek van de vermogensbeschermingsschakelaar zijn afgestemd op de nominale stroom van het aangesloten product. Neem de lokale voorschriften in acht.

Motorbeveiligingsschakelaar

Zorg er bij producten zonder stekker voor dat er ter plaatse een motorbeveiligingsschakelaar aanwezig is! De minimumeis is een thermisch relais/motorbeveiligingsschakelaar met temperatuurcompensatie, differentieelschakeling en herinschakelingsblokkering conform de lokale voorschriften. Zorg er bij gevoelige elektriciteitsnetten voor dat er ter plekke aanvullende beveiligingsinrichtingen aanwezig zijn (bijv. overspannings-, onderspannings- of fase-uitvalrelais enz.).

Lekstroom-veiligheidsschakelaar (RCD)

Neem de voorschriften van het lokale energiebedrijf in acht! Het gebruik van een lekstroom-veiligheidsschakelaar wordt aanbevolen.

Beveilig de aansluiting **met** een lekstroom-veiligheidsschakelaar (RCD) als personen in aanraking met het product en met geleidende vloeistoffen kunnen komen.

2.5 Toepassing in gezondheidsschadelijke media

Als het product wordt toegepast in gezondheidsschadelijke media, bestaat het gevaar op een bacteriële infectie! Het product moet na demontage en voorafgaand aan her-nieuwd gebruik grondig worden gereinigd en gedesinfecteerd. De eindgebruiker moet zorgdragen voor de volgende punten:

- Tijdens de reiniging van het product moet de volgende beschermingsuitrusting ter beschikking worden gesteld en gebruikt:
- Gesloten veiligheidsbril
 - Ademmasker
 - Veiligheidshandschoenen
- Alle personen zijn geïnstrueerd over het medium, het bijbehorende gevaar en de juiste omgang ermee!

2.6 Transport

- De volgende beschermingsuitrusting moet worden gedragen:
- Veiligheidsschoenen
 - Veiligheidshelm (bij gebruik van hijsmiddelen)
- Bij het transport moet het product altijd bij de draaggreep worden vastgepakt. Trek nooit aan de spanningskabel!
- Gebruik uitsluitend wettelijk voorgeschreven en goedgekeurde bevestigingsmiddelen.
- Selecteer het juiste bevestigingsmiddel op basis van de heersende omstandigheden (weersgesteldheid, bevestigingspunten, belasting enz.).
- Bevestig de bevestigingsmiddelen altijd aan de bevestigingspunten (draaggreep of hefhoog).
- De stabiliteit van het hijsmiddel moet tijdens het gebruik worden gegarandeerd.
- Bij het gebruik van hijsmiddelen moet, indien nodig (bijv. bij belemmerd zicht), een tweede persoon voor coördinatie zorgen.
- Het is verboden om zich onder een gehesen last te bevinden. Lasten mogen **niet** over werkplekken worden gevoerd, waar zich personen bevinden.

2.7 Installatie-/demontagewerkzaamheden

- De volgende beschermingsuitrusting moet worden gedragen:
- Veiligheidsschoenen
 - Veiligheidshandschoenen tegen snijwonden
 - Veiligheidshelm (bij gebruik van hijsmiddelen)
- De op de locatie geldende wetten en voorschriften voor arbeidsveiligheid en ongevalpreventie moeten worden nageleefd.
- Het product moet van het elektriciteitsnet worden losgekoppeld en tegen onbevoegd herinschakelen worden beveiligd.
- Alle draaiende delen moeten stilstaan.
- Zorg in afgesloten ruimten voor voldoende ventilatie.

- Bij werkzaamheden in pompputten en gesloten ruimten moet voor de veiligheid een tweede persoon aanwezig zijn.
- Neem direct tegenmaatregelen wanneer zich giftige of verstikkende gassen verzamelen!
- Reinig het product grondig. Desinfecteer producten die worden toegepast in gezondheidsschadelijke media!
- Zorg ervoor dat er geen explosiegevaar kan ontstaan bij laswerkzaamheden of werkzaamheden met elektrische apparaten.

2.8 Tijdens het bedrijf

- De volgende beschermingsuitrusting moet worden gedragen:
 - Veiligheidsschoenen
 - Gehoorbescherming (conform kennisgeving van het interne reglement)
- Het werkgebied van het product is geen verblijfsgebied. Tijdens het bedrijf mogen er geen personen in het werkgebied aanwezig zijn.
- De bediener moet elke optredende storing of onregelmatigheid onmiddellijk aan zijn leidinggevende melden.
- Als er zich veiligheidsbedreigende gebreken voordoen, moet de bediener onmiddellijk voor uitschakeling zorgen:
 - Uitval van veiligheids- en bewakingsinrichtingen
 - Beschadigingen van behuizingsdelen
 - Beschadiging van elektrische inrichtingen
- Grijp nooit in de zuigaansluiting. De draaiende onderdelen kunnen ledematen beknellen en afsnijden.
- Wanneer de motor tijdens het bedrijf boven water komt, kan het motorhuis warmer worden dan 40 °C (104 °F).
- Open alle afsluiters in de zuig- en persleidingen.
- Waarborg de minimale waterhoeveelheid door middel van een droogloopbeveiliging.
- Het product produceert onder normale bedrijfsomstandigheden een geluidsdruk van minder dan 85 dB(A). Het daadwerkelijke geluidsdrukniveau is echter van meerdere factoren afhankelijk:
 - Inbouwdiepte
 - Opstelling
 - Bevestiging van toebehoren en leidingen
 - Bedrijfspunt
 - Dompeldiepte
- Als het product in bedrijf is onder bedrijfsomstandigheden, moet de eindgebruiker de geluidsdrukmeting uitvoeren. Bij een geluidsdruk van 85 dB(A) en hoger moet gehoorbescherming worden gedragen en moet er een aanwijzing in het interne reglement worden opgenomen!

2.9 Onderhoudswerkzaamheden

- De volgende beschermingsuitrusting moet worden gedragen:
 - Gesloten veiligheidsbril
 - Veiligheidsschoenen
 - Veiligheidshandschoenen tegen snijwonden
- Onderhoudswerkzaamheden moeten altijd buiten de bedrijfsruimte/opstelplaats worden uitgevoerd.
- Er mogen uitsluitend onderhoudswerkzaamheden worden uitgevoerd die in deze inbouw- en bedieningsvoorschriften zijn beschreven.
- Voor onderhoud en reparatie mogen uitsluitend de originele onderdelen van de fabrikant worden gebruikt. De toepassing van niet-originele onderdelen ontslaat de fabrikant van elke aansprakelijkheid.
- Gelekte media en bedrijfsstoffen moeten onmiddellijk worden opgenomen en conform de lokaal geldende richtlijnen worden afgevoerd.
- Het gereedschap moet worden bewaard op de daarvoor bestemde plaatsen.
- Onmiddellijk na voltooiing van de werkzaamheden moeten alle veiligheids- en bewakingsinrichtingen opnieuw worden aangebracht en op de juiste werking worden getest.

Bedrijfsstoffen wisselen

Bij een defect kan er in de motor een druk **van meerdere bar ontstaan!** Deze druk daalt **bij het openen** van de sluitpluggen. Wanneer de sluitpluggen onzorgvuldig worden geopend, kunnen deze er met hoge snelheid uit worden geslingerd! Om letsel te voorkomen, moeten de volgende instructies worden opgevolgd:

- De werkstappen moeten in de voorgeschreven volgorde worden uitgevoerd.
- Draai de sluitpluggen er langzaam en nooit volledig uit. Zodra de druk ontsnapt (hoorbaar fluiten of sissen van lucht), mag u de sluitplug niet verder draaien.

WAARSCHUWING! Wanneer de druk ontsnapt, kunnen er ook hete bedrijfsstoffen naar buiten spuiten. Er bestaat gevaar voor brandwonden! Laat de motor voor de werkzaamheden afkoelen tot de omgevingstemperatuur om letsel te voorkomen!

→ Wacht tot de druk volledig is ontsnapt en draai de sluitplug er dan volledig uit.

2.10 Bedrijfsstoffen

De afdichtingsruimte van de motor is gevuld met witte olie. Deze bedrijfsstof moet tijdens de periodieke onderhoudswerkzaamheden worden vervangen en conform de lokale richtlijnen worden afgevoerd.

2.11 Plichten van de gebruiker

- De inbouw- en bedieningsvoorschriften moeten ter beschikking worden gesteld in de taal van het personeel.
- Er moet voor de vereiste opleiding van het personeel voor de aangegeven werkzaamheden worden gezorgd.
- De vereiste beschermingsuitrustingen moeten ter beschikking worden gesteld. Er moet voor worden gezorgd dat deze door het personeel worden gedragen en/of gebruikt.
- De aangebrachte veiligheids- en instructieplaatjes op het product moeten permanent leesbaar worden gehouden.
- Het personeel moet over de werking van de installatie worden geïnstrueerd.
- Risico's verbonden aan het gebruik van elektriciteit moeten worden uitgesloten.
- Onderdelen van de installatie die gevaar kunnen opleveren, moeten worden voorzien van door de klant te leveren aanrakingsbeveiligingen.
- Het werkgebied moet worden aangegeven en worden afgesloten.
- Zorg voor een gedefinieerde werkindeling voor het personeel, die resulteert in veilige werkprocessen.

Voor kinderen en personen jonger dan 16 jaar, of met beperkte fysieke, sensorische of mentale vaardigheden, is de omgang met het product verboden! Personen jonger dan 18 jaar moeten onder toezicht van een vakman staan!

3 Toepassing/gebruik

3.1 Toepassing

De pompelpompen zijn geschikt voor het transporteren van:

- Afvalwater met fecaliën
- Vuil water (met kleine hoeveelheden zand en grind)
- Proceswater
- Transportmedia met een aandeel droge stof van max. 8 %

Typecontrole conform (DIN) EN 12050

Pomptype	EN 12050/-2	EN 12050/-1	DIN EN 12050-1
PRO C05	•	-	-
PRO V05	-	•	-
PRO C06	•	-	-
PRO V06	-	•	• ¹⁾
PRO C08	-	•	•
PRO V08	-	•	•
PRO C10	-	•	•
PRO V10	-	•	•

¹⁾ Voor het voldoen aan de norm moet aan de perszijde een DN 80-leidingssysteem aangesloten worden. Daarom is de DN 65-gatcirkel af fabriek met een kunststof stop gesloten. Als de kunststof stop wordt verwijderd, wordt alleen aan de norm EN 12050-1 voldaan!

3.2 Niet-beoogd gebruik



GEVAAR

Explosiegevaar door transporteren van explosieve media!

Het transporteren van licht ontvlambare en explosieve media (benzine, kerosine enz.) in zuivere vorm is ten strengste verboden. Er bestaat risico op dodelijk letsel door explosie! De pompen zijn niet voor deze media ontworpen.

**GEVAAR****Gevaar door gezondheidsschadelijke media!**

Als de pomp wordt gebruikt in gezondheidsschadelijke media, moet de pomp na demontage en voorafgaand aan volgende werkzaamheden worden gedesinfecteerd! Er bestaat risico op dodelijk letsel! Neem de informatie in het interne reglement in acht! De eindgebruiker moet waarborgen dat het personeel het interne reglement krijgt en heeft gelezen!

De pomp kunnen worden **niet worden gebruikt** voor het transport van:

- Drinkwater
- Transportmedia met harde bestanddelen (bijv. stenen, hout, metaal enz.)
- Transportmedia met grote hoeveelheden abrasieve stoffen (bijv. zand, grind)

Beoogd gebruik betekent ook dat u zich aan deze instructies houdt. Elk ander gebruik geldt als niet-beoogd.

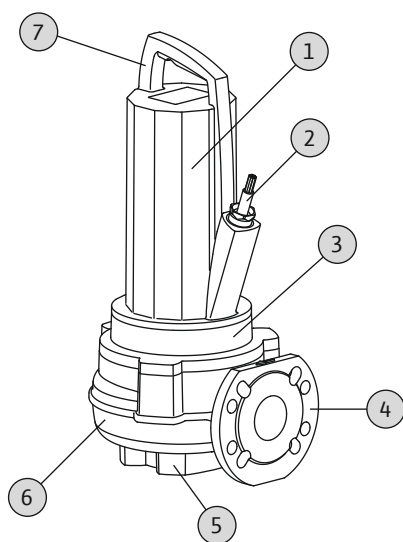
4 Productomschrijving**4.1 Constructie**

Fig. 1: Overzicht

4.1.1 Hydraulisch systeem

Afvalwaterdempomp als overstroombaar blokaggregaat voor het continu bedrijf in natte en droge opstelling.

1	Motor
2	Spanningskabel
3	Afdichtingshuis
4	Drukstuk
5	Zuigstuk
6	Hydraulisch huis
7	Draaggreep/bevestigingspunt

Centrifugaal-hydraulisch systeem met diverse waaivormen en horizontale flensverbinding aan de perszijde. Afhankelijk van het hydraulisch systeem worden de volgende waaivormen gebruikt:

- Eénkanaalwaaier
- Vrijstroomwaaier

Het hydraulische systeem is **niet** zelfaanzuigend, d.w.z. dat het medium zelfstandig of met voordruk moet worden toegevoerd.

4.1.2 Motor

Als aandrijving kunnen oppervlaktegekoelde motoren in wissel- of draaistroomuitvoering worden toegepast. De koeling vindt plaats door het omgevende medium. De warmte wordt via het motorhuis rechtstreeks afgegeven aan het medium of de omgevingslucht. De motor kan tijdens bedrijf boven water komen. Continu bedrijf bij een droge opstelling is afhankelijk van het motorvermogen mogelijk.

Bij de wisselstroommotoren is de start- en bedrijfscondensator in een afzonderlijke condensatorschakelkast geïntegreerd. De aansluitkabel is langswaterdicht gegoten en is verkrijgbaar in de volgende uitvoeringen:

- Met stekker
- Met vrij kabeluiteinde

4.1.3 Afdichting

De afdichting aan medium- en motorruimtezijde wordt verzorgd door twee mechanische afdichtingen. De afdichtingsruimte tussen de mechanische afdichtingen is met medische witte olie gevuld.

4.1.4 Materiaal

- Pomphuis: EN-GJL-250 (ASTM A48 Class 35/40B)
- Waaier: EN-GJL-250 (ASTM A48 Class 35/40B) of EN-GJS-500-7 (ASTM A536 70-50-05)
- Motorhuis: EN-GJL-250 (ASTM A48 Class 35/40B)
- As: 1.4021 (AISI 420)
- Afdichting, aan motorzijde: C/MgSiO₄
- Afdichting, mediumzijde: SiC/SiC
- Afdichting, statisch: NBR (nitril)

4.1.5 Gemonteerde toebehoren**Stekker**

In de 'P'-uitvoering een CEE-faseomkeerstekker gemonteerd. De stekker is voor het gebruik van in de handel verkrijgbare CEE-contactdozen bedoeld en is **niet** beveiligd tegen overstromingen.

4.2 Bewakingsinrichtingen

Overzicht van de bewakingsinrichtingen:

	P 13	P 17
Interne bewakingsinrichtingen		
Motorruimte	•	o
Motorwikkeling: Temperatuurbegrenzing (1-circuit-temperatuurbewaking)	•	o
Motorwikkeling: Temperatuurregeling (2-circuit-temperatuurbewaking)	o	•
Externe bewakingsinrichtingen		
Afdichtingsruimte	o	o

Legenda: - = niet aanwezig/mogelijk, o = optioneel, • = seriematig

Alle aanwezige bewakingsapparaten moeten altijd worden aangesloten!

Bewaking motorruimte

De motorruimtebewaking beschermt de motorwikkeling tegen kortsluiting. De vochtmeting vindt plaats met behulp van een elektrode.

Bewaking motorwikkeling

Thermische motorbewaking beschermt de motorwikkeling tegen oververhitting. Standaard worden voor de temperatuurmeting bimetaalsensoren geplaatst. De temperatuurmeting kan optioneel ook met PTC-sensoren worden uitgevoerd. Die uitvoering van de thermische motorbewaking is afhankelijk van de motor:

→ Motor P 13:

De thermische motorbewaking is uitgevoerd als temperatuurbegrenzing. Indien de temperatuur wordt bereikt, moet een uitschakeling met herinschakelingsblokkering plaatsvinden.

→ Motor P 17:

De thermische motorbewaking is uitgevoerd als temperatuurregeling. Daarmee kunt u twee temperaturen meten. Als de lagere temperatuur wordt bereikt, kan na het afkoelen van de motor een automatische herinschakeling plaatsvinden. Pas bij het bereiken van de hogere temperatuur moet een uitschakeling met herinschakelblokkering plaatsvinden.

Externe bewaking afdichtingsruimte

De afdichtingsruimte kan van een externe staafelektrode worden voorzien. De elektrode registreert het binnendringen van het medium via de mechanische afdichting aan de mediumzijde. Hiermee kan via de pompbesturing een alarm worden geactiveerd of de pomp worden uitgeschakeld.

4.3 Bedrijfssituaties

Bedrijfssituatie S1: continu bedrijf

De pomp kan continu onder nominale belasting werken zonder dat de toegestane temperatuur overschreden wordt.

Bedrijfssituatie S2: kortstondig bedrijf

De max. werkduur wordt in minuten aangegeven, bijv. S2-15. De pauze moet zolang duren dat de machinetemperatuur niet meer dan 2 K van de temperatuur van het koelmiddel afwijkt.

Bedrijfssituatie S3: periodiek bedrijf

Deze bedrijfssituatie beschrijft een schakelcyclus in verhouding van bedrijfstijd en stilstandtijd. De opgegeven waarde (bijv. S3 25 %) heeft hierbij betrekking op de bedrijfstijd. De schakelcyclus duurt 10 min.

Indien twee waarden (bijv. S3 25 %/120 s) worden opgegeven, heeft de eerste waarde betrekking op de bedrijfstijd. Met de tweede waarde wordt de maximale tijdsduur van de schakelcyclus aangegeven.

Bedrijfssituatie: Niet-ondergedompelde modus

De bedrijfssituatie 'niet-ondergedompelde modus' geeft de mogelijkheid aan dat de motor tijdens het wegpompen opduikt. Daardoor kan de waterspiegel lager worden, namelijk tot de bovenkant van het hydraulische systeem. Bij de niet-ondergedompelde modus dient u rekening te houden met de volgende punten:

→ Bedrijfssituatie

– Motor P 13:

Het is toegestaan om de motor in de bedrijfssituatie 'niet-ondergedompeld' boven water te halen.

– Motor P 17:

Het is toegestaan om de motor kortstondig boven water te halen. **VOORZICHTIG! Om de motorwikkeling te beschermen tegen oververhitting moet de motor zijn uitgerust met een temperatuurregeling! Als er maar één temperatuuurbegrenzing is geplaatst, mag de motor tijdens bedrijf niet boven water worden gehaald.**

→ Max. medium- en omgevingstemperatuur: De max. omgevingstemperatuur komt overeen met de max. mediumtemperatuur volgens het typeplaatje.

4.4 Bedrijf met frequentie-omvormer

Bedrijf met frequentie-omvormer is toegestaan. Raadpleeg voor de desbetreffende eisen de bijlage en zorg dat daaraan wordt voldaan!

4.5 Bedrijf in explosieve atmosfeer

	P 13	P 17
Goedkeuring volgens ATEX	•	•
Goedkeuring volgens FM	•	•
Goedgekeurd volgens CSA-Ex	-	-

Legenda: - = niet aanwezig/mogelijk, o = optioneel, • = seriematig

Voor het gebruik in een explosieve atmosfeer moet de pomp als volgt op het typeplaatje worden gemarkeerd:

→ "Ex"-symbool van de desbetreffende goedkeuring

→ Explosie-classificatie

Raadpleeg voor de desbetreffende eisen het hoofdstuk "Ex"-bescherming in de bijlage van deze inbouw- en bedieningsvoorschriften en zorg dat daaraan wordt voldaan!

ATEX-certificering

De pompen zijn geschikt voor het bedrijf in explosieve zones:

→ Apparaatgroep: II

→ Categorie: 2, zone 1 en zone 2

De pompen mogen niet in zone 0 worden gebruikt!

FM-goedkeuring

De pompen zijn geschikt voor het bedrijf in explosieve zones:

→ Beschermingsklasse: Explosionproof

→ Categorie: Class I, Division 1

Let op: Indien de bekabeling conform Division 1 wordt uitgevoerd, is de installatie ook in Class I, Division 2 toegestaan.

4.6 Technische gegevens

Algemeen	
Fabricagedatum* [MFY]	Zie typeplaatje
Netaansluiting [U/f]	Zie typeplaatje
Opgenomen vermogen [P ₁]	Zie typeplaatje
Nominaal vermogen [P ₂]	Zie typeplaatje
Max. opvoerhoogte [H]	Zie typeplaatje
Max. debiet [Q]	Zie typeplaatje
Inschakeltype [AT]	Zie typeplaatje
Mediumtemperatuur [t]	3...40 °C
Beschermingsklasse	IP68
Isolatieklasse [Cl.]	F (optioneel: H)
Toerental [n]	Zie typeplaatje
Max. schakelfrequentie	
- Motor P 13:	50/h
- Motor P 17:	15/h
Max. dompeldiepte [Σ]	20 m
Kabellengte (standaarduitvoering)	10 m
Explosiebeveiliging	ATEX, FM
Bedrijfssituaties	
Ondergedompeld [OTs]	S1
Niet-ondergedompeld [OTe]	
- Motor P 13:	S1**, S2-30, S3 25%*
- Motor P 17:	-
Persaansluiting	
PRO V05...	DN 50, PN 10
PRO C05...	DN 50, PN 10
PRO V06...	DN 65/80, PN 10
PRO C06...	DN 65/80, PN 10
PRO V08...	DN 80/100, PN 10
PRO C08...	DN 80, PN 10
PRO V10...	DN 100, PN 10
PRO C10...	DN 100, PN 10
Zuigaansluiting	
PRO V05...	DN 50, PN 10
PRO C05...	
PRO V06...	DN 65, PN 10
PRO C06...	
PRO V08...	DN 80, PN 10
PRO C08...	
PRO V10...	DN 100, PN 10
PRO C10...	

* Als voorafgaand aan het opnieuw inschakelen de vereiste koeling van de motor is gegarandeerd, is de bedrijfssituatie S3 50 % toegestaan! De motor moet gedurende ten minste 1 min volledig zijn ondergedompeld, om de vereiste koeling te garanderen!

** S1-bedrijf is afhankelijk van het motorvermogen. Opgave voor de bedrijfssituatie 'niet-ondergedompeld' op het typeplaatje in acht nemen en naleven!

Vermelding datum van vervaardiging

De fabricagedatum wordt conform ISO 8601 aangegeven: JJJJWww

→ JJJJ = jaar

→ W = afkorting voor week

→ ww = vermelding van de kalenderweek

4.7 Type-aanduiding

Voorbeeld: Wilo-Rexa PRO V06DA-110/EAD1X2-T0015-540-P	
PRO	Serie
V	Waaivorm V = vrijstroomwaaier C = éénkanaalwaaier
06	Nominale diameter persaansluiting
D	Uitvoering hydraulisch systeem: D = zuigzijde met boring volgens DIN N = zuigzijde met boring volgens ANSI
A	Materiaaluitvoering hydraulisch systeem: standaard
110	Bestemd voor hydraulisch systeem
E	Motoruitvoering: oppervlaktegekoelde motor
A	Materiaaluitvoering motor: standaard
D	Afdichting D = twee mechanische afdichtingen B = cassettenafdichting
1	IE-energie-efficiëntieklasse (in navolging van IEC 60034-30)
X	Ex-goedkeuring X = ATEX F = FM C = CSA-Ex
2	Aantal polen
T	Uitvoering netaansluiting: M = 1~, T = 3~
0015	/10 = nominaal motorvermogen P_2 in kW
5	Frequentie netaansluiting: 5 = 50 Hz, 6 = 60 Hz
40	Sleutel voor nominale spanning
P	Extra elektrische uitrusting: O = met vrij met vrij kabeluiteinde P = met stekker

4.8 Leveringsomvang

- Pomp
- Kabel met stekker of vrij kabeluiteinde
- Wisselstroomuitvoering met condensatorschakelkast
- Inbouw- en bedieningsvoorschriften

4.9 Toebehoren

- Inhanginrichting
- Pompvoet
- Speciale uitvoeringen met Ceram-coatings of speciaal materiaal
- Externe staafelektrode voor de bewaking van de afdichtingsruimte
- Niveauregelingen
- Bevestigingsmiddelen en kettingen
- Schakeltoestellen, relais en stekkers

5 Transport en opslag

5.1 Levering

Na ontvangst van het verzonden product moet het onmiddellijk op gebreken (schade, onvolledigheid) worden gecontroleerd. Aanwezige schade moet op de vrachtpapieren vermeld worden! Daarnaast moeten de gebreken nog op de dag van ontvangst bij de transportonderneming of bij de fabrikant worden gemeld. Later ingediende claims kunnen niet meer in behandeling worden genomen.

5.2 Transport



WAARSCHUWING

Aanwezigheid onder een gehesen last!

Het is verboden om zich onder een gehesen last te bevinden! Gevaar voor (ernstig) letsel door vallende onderdelen. De last mag niet over werkplekken worden gevoerd, waar zich personen bevinden!



WAARSCHUWING

Hoofd- en voetletsel als gevolg van ontbrekende beschermingsuitrusting!

Tijdens werkzaamheden bestaat risico op (ernstig) letsel. De volgende beschermingsuitrusting moet worden gedragen:

- Veiligheidsschoenen
- Als hijsmiddelen worden toegepast, moet bovendien een veiligheidshelm worden gedragen!



LET OP

Gebruik uitsluitend goedgekeurde hijsmiddelen!

Gebruik uitsluitend goedgekeurde hijsmiddelen voor het hijsen en neerlaten van de pomp. Zorg ervoor dat de pomp bij het hijsen en neerlaten niet klem komt te zitten. Het maximaal toegestane draagvermogen van het hijsmiddel mag **niet** worden overschreden! Controleer voor gebruik of de hijsmiddelen goed functioneren!

VOORZICHTIG

Doorweekte verpakkingen kunnen openscheuren!

Het product kan onbeschermd op de grond vallen en onherstelbaar beschadigd raken. Til natte verpakkingen voorzichtig op en vervang deze direct!

Verwijder de verpakking pas op de werkplek om de pomp tijdens het transport te beschermen tegen beschadiging. Gebruikte pompen moeten voor de verzending in scheurbestendige en ruime kunststof zakken lekvrij worden verpakt.

Daarnaast moet ook op de volgende punten worden gelet:

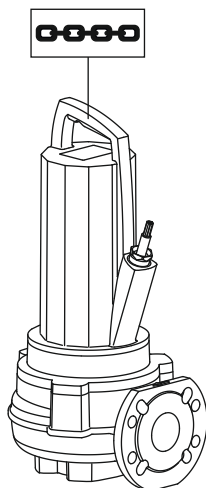


Fig. 2: Bevestigingspunt

5.3 Opslag

- Neem de nationaal geldende veiligheidsvoorschriften in acht.
- Gebruik wettelijk voorgeschreven en goedgekeurde bevestigingsmiddelen.
- Selecteer het juiste bevestigingsmiddel op basis van de heersende omstandigheden (weersgesteldheid, bevestigingspunten, belasting enz.).
- Bevestig de bevestigingsmiddelen uitsluitend aan het bevestigingspunt. Het bevestigingsmiddel moet met een harp worden vastgemaakt.
- Gebruik hijsmiddelen met voldoende draagvermogen.
- De stabiliteit van het hijsmiddel moet tijdens het gebruik worden gegarandeerd.
- Bij het gebruik van hijsmiddelen moet, indien nodig (bijv. bij belemmerd zicht), een tweede persoon voor coördinatie zorgen.



GEVAAR

Gevaar door gezondheidsschadelijke media!

Als de pomp wordt gebruikt in gezondheidsschadelijke media, moet de pomp na demontage en voorafgaand aan volgende werkzaamheden worden gedesinfecteerd! Er bestaat risico op dodelijk letsel! Neem de informatie in het interne reglement in acht! De eindgebruiker moet waarborgen dat het personeel het interne reglement krijgt en heeft gelezen!



WAARSCHUWING

Scherpe randen op waaier en zuigaansluiting!

Op de waaier en de zuigaansluiting kunnen scherpe randen ontstaan. Er bestaat gevaar voor amputatie van ledematen! Het is verplicht om veiligheidshandschoenen te dragen om snijwonden te voorkomen.

VOORZICHTIG

Onherstelbare beschadiging door vochtindringing

Vochtindringing in de spanningskabel beschadigt de spanningskabel en de pomp! Dompel het uiteinde van de spanningskabel nooit in een vloeistof. Tijdens opslag moet het uiteinde worden afgedicht.

Nieuw afgeleverde pompen kunnen gedurende een jaar worden opgeslagen. Als de opslag langer dan een jaar duurt, wordt u verzocht om contact op te nemen met de Wilo-servicedienst.

Let bij het opslaan op de volgende punten:

- Pomp staande (verticaal) stevig op een vaste ondergrond zetten **en borgen tegen omvallen en wegglijden!**
- De max. opslagtemperatuur bedraagt -15 °C tot $+60\text{ °C}$ (5 °F tot 140 °F) bij een max. luchtvochtigheid van 90 %, niet-condenserend. Aanbevolen wordt een vorstbestendige opslag bij een temperatuur van 5 °C tot 25 °C (41 °F tot 77 °F) met een relatieve luchtvochtigheid van 40 tot 50 %.
- De pomp mag niet in ruimten worden opgeslagen, waar ook laswerkzaamheden worden uitgevoerd. De gassen en straling die daarbij worden gevormd, kunnen de elastomeeronderdelen en coatings aantasten.
- Dicht de zuig- en persaansluiting af.
- Bescherm spanningskabels tegen knikken en beschadigingen.
- Bescherm de pomp tegen direct zonlicht en hitte. Extreme hitte kan leiden tot schade aan de waaiers en de coating!
- Draai de waaiers regelmatig (elke 3 – 6 maanden) 180 ° . Daardoor wordt vastzitten van de lagers voorkomen en de smeerfilm van de mechanische afdichting ververst.

WAARSCHUWING! Er bestaat gevaar voor letsel door scherpe randen op de waai-er en de zuigaansluiting!

- De elastomeeronderdelen en de coating zijn onderhevig aan een natuurlijke verbros-sing. Als de opslag langer dan 6 maanden duurt, wordt u verzocht om contact op te nemen met de servicedienst.

Reinig de pomp na de opslag, verwijder stof en olie en controleer de coatings op be-schadigingen. Repareer beschadigde coatings, voordat de pomp weer wordt gebruikt.

6 Installatie en elektrische aan-sluiting

6.1 Personeelskwalificatie

- Werkzaamheden aan de elektrische installatie: werkzaamheden aan de elektrische installatie moeten door een elektromonteur worden uitgevoerd.
- Installatie-/demontagewerkzaamheden: De vakman moet een opleiding hebben ge-volgd voor de omgang met de noodzakelijke gereedschappen en bevestigingsmate-rialen voor de betreffende opstelplaats.

6.2 Opstellingswijzen

- Verticale stationaire natte opstelling met inhanginrichting
- Verticale mobiele natte opstelling met pompvoet
- Verticale stationaire droge opstelling

De volgende opstellingswijzen zijn **niet** toegestaan:

- Horizontale opstelling

6.3 Plichten van de gebruiker

- Neem de lokaal geldende voorschriften voor ongevallenpreventie en veiligheid van de beroepsverenigingen in acht.
- Neem alle voorschriften voor werkzaamheden met zware lasten en onder gehesen lasten in acht.
- Stel de beschermingsuitrusting ter beschikking en zorg ervoor dat deze door het personeel wordt gedragen.
- Neem voor het bedrijf van afvalwatertechnische installaties de lokale voorschriften voor afvalwatertechniek in acht.
- Voorkom drukstoten!
In lange persleidingen over heuvelachtig terrein kunnen drukstoten optreden. Deze drukstoten kunnen de pomp onherstelbaar beschadigen!
- Zorg, afhankelijk van de bedrijfsomstandigheden en de afmetingen van de pompput, voor voldoende afkoeltijd van de motor.
- De bouwkundige constructie en/of de fundamenten moeten voldoende sterk zijn voor een veilige en functionele bevestiging. De eindgebruiker is verantwoordelijk voor het ter beschikking stellen van een geschikte bouwkundige constructie!
- Controleer de beschikbare documenten (montageschema's, uitvoering van de be-drijfsruimte, toevoerverhoudingen) op volledigheid en juistheid.

6.4 Installatie



GEVAAR

Levensgevaar door het gevaarlijke alleen werken!

Werkzaamheden in putten en nauwe ruimten, en werkzaamheden waarbij valgevaar bestaat, zijn gevaarlijke werkzaamheden. Deze werkzaamheden mogen niet alleen worden uitgevoerd! Er moet voor de veiligheid een tweede persoon aanwezig zijn.



WAARSCHUWING

Hand- en voetletsel als gevolg van ontbrekende beschermingsuitrusting!

Tijdens werkzaamheden bestaat risico op (ernstig) letsel. De volgende bescher-mingsuitrusting moet worden gedragen:

- Veiligheidshandschoenen tegen snijwonden
- Veiligheidsschoenen
- Als hijsmiddelen worden toegepast, moet bovendien een veiligheidshelm wor-den gedragen!

**LET OP****Gebruik uitsluitend goedgekeurde hijsmiddelen!**

Gebruik uitsluitend goedgekeurde hijsmiddelen voor het hijsen en neerlaten van de pomp. Zorg ervoor dat de pomp bij het hijsen en neerlaten niet klem komt te zitten. Het maximaal toegestane draagvermogen van het hijsmiddel mag **niet** worden overschreden! Controleer voor gebruik of de hijsmiddelen goed functioneren!

**LET OP****Boven water komen van de motor tijdens bedrijf**

Als de motor tijdens bedrijf boven het water komt, moeten voorschriften voor “bedrijfssituatie niet-ondergedompeld” worden opgevolgd!

Motor P 17: Om de motorwikkeling te beschermen tegen oververhitting moet de motor zijn uitgerust met een temperatuurregeling! Als er maar één temperatuurgrenzing is geplaatst, mag de motor tijdens bedrijf niet boven water worden gehaald!

- Bereid de bedrijfsruimte/opstellingsplaats als volgt voor:
 - Schoon, vrij van grove vaste stoffen
 - Droog
 - Vorstvrij
 - Gedesinfecteerd
- Neem direct tegenmaatregelen wanneer zich giftige of verstikkende gassen verzamelen!
- Gebruik de draaggreep voor het hijsen, neerlaten en transporteren van de pomp. De pomp mag nooit aan de spanningskabel worden gedragen of getrokken!
- Een hijsmiddel moet zonder gevaar kunnen worden gemonteerd. De opslagplaats en de bedrijfsruimte/opstellingsplaats moeten voor het hijsmiddel bereikbaar zijn. De opstellingsplaats moet een stevige ondergrond hebben.
- Bevestig het hijswerktuig met een harp aan de draaggreep. Gebruik alleen bouwtechnisch goedgekeurde bevestigingsmiddelen.
- De geïnstalleerde spanningskabels mogen geen gevaar opleveren voor het bedrijf. Controleer of de kabeldoorsnede en kabellengte passen bij de gekozen installatiewijze.
- Bij toepassing van schakelkasten moet op de betreffende IP-beschermingsklasse worden gelet. Schakelkasten moeten overstromingsbeveiligd en buiten explosieve zones worden geïnstalleerd!
- Voorkom luchtinvoer in het medium, gebruik geleide- of keerplaten voor de toevoer. De binnengekomen lucht kan zich in het leidingsysteem verzamelen, wat kan resulteren in ontoelaatbare bedrijfsomstandigheden. Luchtinsluitingen moeten via ontluchtingsvoorzieningen worden afgevoerd!
- Het droog laten lopen van de pomp is verboden! Voorkom luchtinsluitingen in het hydraulische huis of in het leidingsysteem. Onderschrijd nooit het minimale waterniveau. De installatie van een droogloopbeveiliging wordt aanbevolen!

6.4.1 Instructies voor dubbelpompe-drijf

Als er in een bedrijfsruimte meerdere pompen worden opgesteld, moeten minimumafstanden tussen de pompen en tot de wand worden aangehouden. De minimumafstanden zijn afhankelijk van het type installatie: wisselbedrijf of parallel bedrijf.

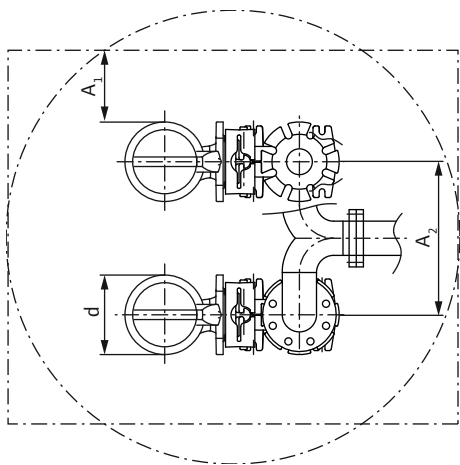


Fig. 3: Minimumafstanden

6.4.2 Onderhoudswerkzaamheden

Na een opslagtijd van meer dan 6 maanden moeten voorafgaand aan de installatie de volgende onderhoudswerkzaamheden worden uitgevoerd:

- De waaier moet worden gedraaid.
- De olie in de afdichtingsruimte moet worden gecontroleerd.

6.4.2.1 Waaier draaien



WAARSCHUWING

Scherpe randen op waaier en zuigaansluiting!

Op de waaier en de zuigaansluiting kunnen scherpe randen ontstaan. Er bestaat gevaar voor amputatie van ledematen! Het is verplicht om veiligheidshandschoenen te dragen om snijwonden te voorkomen.

- ✓ De pomp is **niet** aangesloten op het elektriciteitsnet!
 - ✓ De beschermingsuitrusting wordt gebruikt!
1. Plaats de pomp horizontaal op een stevige ondergrond. **WAARSCHUWING! Bekenningengevaar voor handen. Zorg ervoor dat de pomp niet kan omvallen of wegglijden!**
 2. Grijp voorzichtig en langzaam van onder af in het hydraulische huisen draai de waaier.

6.4.2.2 Oliepeil in de afdichtingsruimte controleren

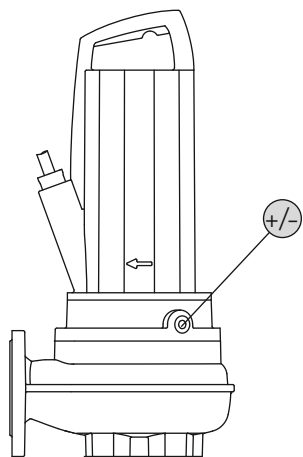


Fig. 4: Afdichtingsruimte: Olie controleren

+/-	Afdichtingsruimte: met olie vullen/aftappen
-----	---

- ✓ De pomp is **niet** gemonteerd.
 - ✓ De pomp is **niet** aangesloten op het elektriciteitsnet.
 - ✓ De beschermingsuitrusting wordt gebruikt!
1. Plaats de pomp horizontaal op een stevige ondergrond. De sluitplug wijst omhoog. **WAARSCHUWING! Bekenningengevaar voor handen. Zorg ervoor dat de pomp niet kan omvallen of wegglijden!**
 2. Schroef de sluitplug eruit.
 3. Plaats een geschikt reservoir om de bedrijfsstof in op te vangen.
 4. Bedrijfsstof aftappen: draai de pomp zo, dat de opening omlaag wijst.
 5. Bedrijfsstof controleren:
 - ⇒ Als de bedrijfsstof helder is, kan deze opnieuw worden gebruikt.
 - ⇒ Als de bedrijfsstof vervuild (zwart) is, moet er nieuwe bedrijfsstof worden gebruikt. De oude bedrijfsstof moet conform de lokale voorschriften worden afgevoerd!
 - ⇒ Mochten er in de bedrijfsstof metaalspanen aanwezig zijn, moet contact worden opgenomen met de servicedienst!

6. Bedrijfsstof vullen: draai de pomp zo, dat de opening naar boven wijst. Vul de bedrijfsstof in de opening.
 - ⇒ De opgegeven bedrijfsstofsoort en -hoeveelheid moeten worden aangehouden! Als een bedrijfsstof opnieuw wordt gebruikt, moet ook de hoeveelheid worden gecontroleerd en indien van toepassing worden aangepast!
7. Sluitplug reinigen, van een nieuwe dichtingsring voorzien en er weer indraaien.
Max. aandraaimoment: 8 Nm (5,9 ft·lb)!

6.4.3 Stationaire natte opstelling



LET OP

Transportproblemen door te laag waterpeil

Het hydraulische systeem is zelfontluchtend. Kleinere luchtbuffers worden tijdens het pompen opgelost. Wanneer het debiet van het medium te ver daalt, kan de transportstroom worden onderbroken. Het toegestane minimumwaterniveau is gelijk aan de bovenkant van het hydraulische huis!

Bij de natte opstelling wordt de pomp in het te transporteren medium geïnstalleerd. Hiervoor moet in de pompput een inhanginrichting zijn geïnstalleerd. Het leidingsysteem op locatie wordt aan de perszijde van de inhanginrichting aangesloten, aan de zuigzijde wordt de pomp aangesloten. Het aangesloten leidingsysteem moet zelfdragend zijn. De inhanginrichting mag het leidingsysteem **niet** ondersteunen!

Instructies betreffende de niet-ondergedompelde modus

- Motor P 13: Het is toegestaan om de motor in de bedrijfssituatie 'niet-ondergedompeld' (S1, S2-30, S3 25 %*) boven water te halen.
- Motor P 17: Het is toegestaan om de motor kortstondig boven water te halen.
VOORZICHTIG! Om de motorwikkeling te beschermen tegen oververhitting moet de motor zijn uitgerust met een temperatuurregeling! Als er maar één temperatuurbegrenzing is geplaatst, mag de motor tijdens bedrijf niet boven water worden gehaald.

* Als voorafgaand aan het opnieuw inschakelen de vereiste koeling van de motor is gegarandeerd, is de bedrijfssituatie S3 50 % toegestaan! De motor moet gedurende ten minste 1 min volledig zijn ondergedompeld, om de vereiste koeling te garanderen!

Stappen

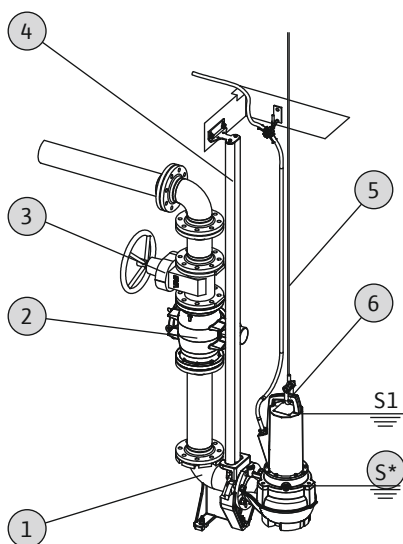


Fig. 5: Natte opstelling, stationair

1	Inhanginrichting
2	Terugslagklep
3	Afsluitkraan
4	Geleidebuizen (niet inbegrepen)
5	Hijsmiddel
6	Bevestigingspunt voor hijsmiddel
S*	Bedrijfssituatie niet-ondergedompeld: neem informatie op het typeplaatje in acht!

- ✓ De bedrijfsruimte/opstellingsplaats is voorbereid voor de installatie.
- ✓ De inhanginrichting en het leidingsysteem zijn geïnstalleerd.
- ✓ De pomp is voorbereid voor het bedrijf aan de inhanginrichting.
 1. Bevestig het hijsmiddel met een harp aan het bevestigingspunt op de pomp.
 2. Hijs de pomp op, draai deze boven de pompputopening en laat de geleideklauw langzaam op de geleidebuis zakken.
 3. Laat de pomp zakken totdat deze contact maakt met de inhanginrichting en automatisch wordt gekoppeld. **VOORZICHTIG! Houd de spanningskabels enigszins op spanning tijdens het neerlaten van de pomp!**
 4. Maak het bevestigingsmiddel los van het hijsmiddel en borg het aan de pompputuitgang tegen vallen.
 5. Laat de spanningskabels door een elektromonteur in de pompput installeren en op een vakkundige wijze uit de pompput naar buiten voeren.
- ▶ De pomp is geïnstalleerd; nu kan de elektromonteur de elektrische voeding aansluiten.

6.4.4 Mobiele natte opstelling



WAARSCHUWING

Gevaar voor verbranding aan hete oppervlakken!

Het motorhuis kan tijdens het bedrijf heet worden. Er bestaat gevaar voor brandwonden. Laat de pomp na het uitschakelen afkoelen tot de omgevingstemperatuur!



WAARSCHUWING

Afscheuren van de drukslang!

Door het afscheuren of wegslaan van de drukslang kan er (ernstig) letsel ontstaan. Bevestig de drukslang op een veilige wijze op de uitlaatopening! Voorkom het knikken van de drukslang.



LET OP

Transportproblemen door te laag waterpeil

Het hydraulische systeem is zelfontluchtend. Kleinere luchtbuffers worden tijdens het pompen opgelost. Wanneer het debiet van het medium te ver daalt, kan de transportstroom worden onderbroken. Het toegestane minimumwaterniveau is gelijk aan de bovenkant van het hydraulische huis!

Voor de transporteerbare opstelling moet de pomp van een pompvoet worden voorzien. De pompvoet garandeert de vereiste minimumbodemvrijheid alsmede een veilige opstelling op vaste ondergrond. Dankzij deze opstellingswijze kan de pomp op een plaats naar keuze in de bedrijfsruimte/opstellingsplaats worden gepositioneerd. Bij opstellingsplaatsen met een zachte ondergrond moet een harde grondplaat worden gebruikt om inzakken te voorkomen. Aan de perszijde wordt een drukslang aangesloten. Als de pomp wordt gebruikt voor langere bedrijfsperiodes, moet deze vast op de bodem worden bevestigd. Daarmee worden trillingen voorkomen en een rustige en slijtvaste werking gegarandeerd.

Instructies betreffende de niet-ondergedompelde modus

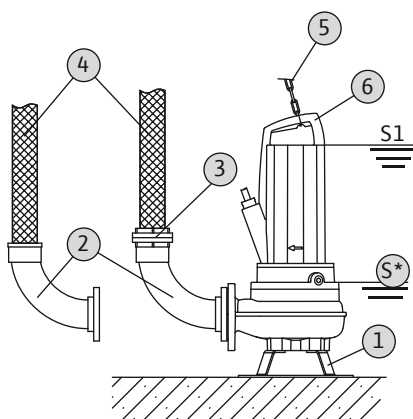
→ Motor P 13: Het is toegestaan om de motor in de bedrijfssituatie 'niet-ondergedompeld' (S1, S2-30, S3 25 %*) boven water te halen.

→ Motor P 17: Het is toegestaan om de motor kortstondig boven water te halen.

VOORZICHTIG! Om de motorwikkeling te beschermen tegen oververhitting moet de motor zijn uitgerust met een temperatuurregeling! Als er maar één temperatuurbegrenzing is geplaatst, mag de motor tijdens bedrijf niet boven water worden gehaald.

* Als voorafgaand aan het opnieuw inschakelen de vereiste koeling van de motor is gegarandeerd, is de bedrijfssituatie S3 50 % toegestaan! De motor moet gedurende ten minste 1 min volledig zijn ondergedompeld, om de vereiste koeling te garanderen!

Stappen



1	Pompvoet
2	Bochtstuk met slangaansluiting of vaste Storzkoppeling
3	Storz-slangkoppeling
4	Drukslang
5	Hijsmiddel
6	Bevestigingspunt
S*	Bedrijfssituatie niet-ondergedompeld: neem informatie op het typeplaatje in acht!

- ✓ Pompvoet gemonteerd.
- ✓ Persaansluiting voorbereid: bochtstuk met slangaansluiting of bochtstuk met vaste Storzkoppeling gemonteerd.

1. Bevestig het hijsmiddel met een harp aan het bevestigingspunt op de pomp.
2. Hijs de pomp op en plaats deze op de bedoelde bedrijfslocatie (pompput, gat).

Fig. 6: Natte opstelling, mobiel

3. Plaats de pomp op een vaste ondergrond. **VOORZICHTIG! Inzakken moet worden voorkomen!**
 4. Installeer de drukslang en bevestig deze op de voorgeschreven plaats (bijv. afvoer). **GEVAAR! Het afscheuren of wegslaan van de drukslang kan tot (ernstig) letsel leiden! Bevestig de drukslang op een veilige wijze op de uitlaatopening.**
 5. Installeer de spanningskabel op een vakkundige wijze. **VOORZICHTIG! Beschadig de spanningskabel niet!**
- De pomp is geïnstalleerd; nu kan de elektromonteur de elektrische voeding aansluiten.

6.4.5 Stationaire droge opstelling



WAARSCHUWING

Gevaar voor verbranding aan hete oppervlakken!

Het motorhuis kan tijdens het bedrijf heet worden. Er bestaat gevaar voor brandwonden. Laat de pomp na het uitschakelen afkoelen tot de omgevingstemperatuur!



LET OP

Transportproblemen door te laag waterpeil

Het hydraulische systeem is zelfontluchtend. Kleinere luchtbuffers worden tijdens het pompen opgelost. Wanneer het debiet van het medium te ver daalt, kan de transportstroom worden onderbroken. Het toegestane minimumwaterpeil is gelijk aan de bovenkant van het hydraulische huis!

Bij de droge opstelling is de bedrijfsruimte onderverdeeld in de verzamelruimte en de machineruimte. In de verzamelruimte stroomt het medium binnen en wordt verzameld, in de machineruimte is de pomptechniek gemonteerd. De pomp wordt in de machineruimte geïnstalleerd en aan de zuig- en perszijde met het leidingsysteem verbonden. Bij de installatie dient u op de volgende punten te letten:

- Het leidingsysteem aan de zuigzijde en aan de perszijde moet zelfdragend zijn. Het leidingsysteem mag niet door de pomp worden ondersteund.
- Sluit de pomp spannings- en trillingsvrij aan op het leidingsysteem. Wij raden daarom het gebruik van elastische aansluitstukken (compensatoren) aan.
- De pomp is niet zelfaanzuigend, d.w.z. dat de vloeistof zelfstandig of met voordruk moet instromen. Het min. vloeistofniveau in de verzamelruimte moet op hetzelfde peil zijn als de bovenkant van het hydraulische huis!
- Max. omgevingstemperatuur: 40 °C (104 °F)

VOORZICHTIG! Houd in der droge opstelling de bedrijfssituatie op niet-ondergedompeld (S1, S2-30, S3 25 %)! Als er geen bedrijfssituatie niet-ondergedompeld is aangegeven, is een droge opstelling niet mogelijk!

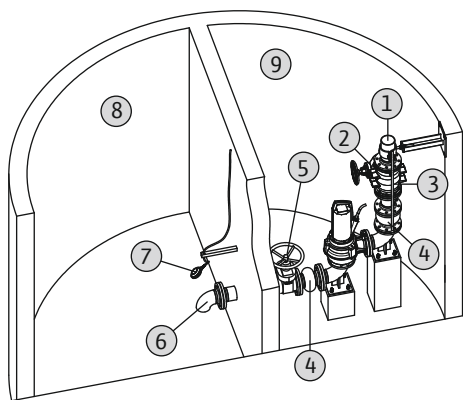


Fig. 7: Droge opstelling

1	Persleiding
2	Afsluiter persleiding
3	Terugslagklep
4	Compensator
5	Afsluiter toevoer
6	Toevoerleiding
7	Niveauregistratie verzamelruimte
8	Verzamelruimte
9	Machineruimte

- ✓ De machineruimte/opstellingslocatie is voorbereid voor de installatie.
- ✓ Het leidingsysteem is conform de voorschriften geïnstalleerd en zelfdragend.
 1. Bevestig het hijsmiddel met een harp aan het bevestigingspunt op de pomp.
 2. Til de pomp op en plaats hem in de machineruimte. **VOORZICHTIG! Houd de spanningskabels enigszins op spanning tijdens het neerlaten van de pomp!**
 3. Bevestig de pomp vakkundig aan het fundament.

4. Sluit de pomp aan op het leidingsysteem. **LET OP! Let op een spannings- en trillingsvrije aansluiting. Gebruik indien nodig elastische aansluitstukken (compensatoren).**
 5. Maak de bevestigingsmiddelen los van de pomp.
 6. Laat de spanningskabels in de machineruimte aanleggen door een geschoolde elektromonteur.
- De pomp is geïnstalleerd; nu kan de elektromonteur de elektrische voeding aansluiten.

6.4.6 Niveauregeling



GEVAAR

Er bestaat explosiegevaar bij onjuiste installatie!

Wanneer de niveauregeling zich binnen een explosieve zone bevindt, moeten de signaalgevers via een scheidingsrelais voor explosies of een zenerbarrière worden aangesloten. Bij onjuiste installatie bestaat explosiegevaar! Laat de aansluiting door een elektromonteur uitvoeren.

Met een niveauregeling worden de actuele vulniveaus vastgesteld en wordt de pomp, afhankelijk van de vulniveaus, automatisch in- en uitgeschakeld. Het vaststellen van de vulniveaus gebeurt met behulp van verschillende sensortypes (vlotterschakelaar, druk- en ultrasoonmetingen of elektrodes). Let bij gebruik van een niveauregeling op de volgende punten:

- Vlotterschakelaars kunnen vrij bewegen!
- Het minimaal toegestane waterpeil mag **niet worden onderschreden!**
- De maximale schakelfrequentie mag **niet worden overschreden!**
- Bij sterk schommelende vulniveaus wordt een niveauregeling met twee meetpunten aanbevolen. Hiermee kunnen grotere schakelverschillen worden bereikt.

6.4.7 Droogloopbeveiliging

Een droogloopbeveiliging moet voorkomen dat de pomp zonder medium in bedrijf is. Tevens moet deze ervoor zorgen dat er geen lucht in het hydraulisch systeem binnen kan dringen. Hiervoor moet het toegestane minimumniveau met behulp van een signaalgever worden bepaald. Zodra de voorgeschreven grenswaarde wordt bereikt, moet de pomp worden uitgeschakeld en een overeenkomstige melding worden geactiveerd. Een droogloopbeveiliging kan dienen als extra meetpunt voor een reeds aanwezige niveauregeling, of functioneren als individuele uitschakelinrichting. Afhankelijk van het veiligheidsniveau van de installatie kan het opnieuw inschakelen van de pomp automatisch of handmatig plaatsvinden. Voor een optimale bedrijfsveiligheid wordt de installatie van een droogloopbeveiliging aanbevolen.

6.5 Elektrische aansluiting



GEVAAR

Levensgevaar door elektrische stroom!

Het niet juist handelen bij werkzaamheden aan elektrische installaties kan overlijden door een elektrische schok tot gevolg hebben! Werkzaamheden aan elektrische installaties moeten conform lokale voorschriften en door een elektromonteur worden uitgevoerd.

**GEVAAR****Er bestaat explosiegevaar bij onjuiste aansluiting!**

- Voer de elektrische aansluiting van de pomp altijd buiten de explosieve zone uit. Indien de aansluiting binnen de explosieve zone moet plaatsvinden, dient de aansluiting in een voor explosie goedgekeurd huis (ontstekingsveiligheidstype conform DIN EN 60079-0) te worden uitgevoerd! Bij niet-naleving bestaat er risico op dodelijk letsel door explosie!
- Sluit de potentiaalvereffening aan op de gemarkeerde aardingsklem. De aardingsklem is binnen het bereik van de spanningskabels aangebracht. Gebruik voor de potentiaalvereffening een kabeldoorsnede conform de lokale voorschriften.
- Laat de aansluiting altijd door een elektromonteur uitvoeren.
- Neem voor de elektrische aansluiting ook de overige informatie in het hoofdstuk over explosiebeveiliging in bijlage de van deze inbouw- en bedieningsvoorschriften in acht!

- De netaansluiting moet overeenkomen met de gegevens op het typeplaatje.
- Netzijdige toevoer voor draaistroommotoren met rechtsdraaiend draaiveld.
- De aansluitkabel moeten volgens de lokale voorschriften worden geïnstalleerd en volgens de aderbezetting worden aangesloten.
- Sluit bewakingsvoorzieningen aan en controleer of deze werken.
- Voer de aarding conform lokale voorschriften uit.

6.5.1 Beveiliging aan de netzijde***Vermogensbeschermingsschakelaar***

De capaciteit en de schakelkarakteristiek van de vermogensbeschermingsschakelaar zijn afgestemd op de nominale stroom van het aangesloten product. Neem de lokale voorschriften in acht.

Motorbeveiligingsschakelaar

Zorg er bij producten zonder stekker voor dat er ter plaatse een motorbeveiligingsschakelaar aanwezig is! De minimeis is een thermisch relais/motorbeveiligingsschakelaar met temperatuurcompensatie, differentieelschakeling en herinschakelingsblokkering conform de lokale voorschriften. Zorg er bij gevoelige elektriciteitsnetten voor dat er ter plekke aanvullende beveiligingsinrichtingen aanwezig zijn (bijv. overspannings-, onderspannings- of fase-uitvalrelais enz.).

Lekstroom-veiligheidsschakelaar (RCD)

Neem de voorschriften van het lokale energiebedrijf in acht! Het gebruik van een lekstroom-veiligheidsschakelaar wordt aanbevolen.

Beveilig de aansluiting **met** een lekstroom-veiligheidsschakelaar (RCD) als personen in aanraking met het product en met geleidende vloeistoffen kunnen komen.

6.5.2 Onderhoudswerkzaamheden

Voorafgaand aan de montage moeten de volgende onderhoudswerkzaamheden worden uitgevoerd:

- Controleer de isolatieweerstand van de motorwikkeling.
- Controleer de weerstand van de temperatuursensor.
- Controleer de weerstand van de staafelektrode (optioneel verkrijgbaar).

Als de gemeten waarden afwijken van de voorgeschreven waarden:

- is er vocht in de motor of de aansluitkabel binnengedrongen,
- is de bewakingsinrichting defect.

Overleg in geval van storingen met de servicedienst.

6.5.2.1 De isolatieweerstand van de motorwikkeling controleren

Meet de isolatieweerstand met een isolatietester (gemeten gelijkspanning = 1000 V). De volgende waarden moeten worden aangehouden:

- Bij de eerste inbedrijfname: isolatieweerstand mag de 20 MΩ niet onderschrijden.
- Bij overigen metingen: Waarde moet groter zijn dan 2 MΩ.

6.5.2.2 De weerstand van de temperatuursensor controleren

Meet de weerstand van de temperatuursensor met een ohmmeter. Er moet aan de volgende gemeten waarden worden voldaan:

- **Bimetaalsensoren:** Gemeten waarde = 0 ohm (doorgang).

6.5.2.3 Controleer de weerstand van de staafelektrode voor de bewaking van de afdichtingsruimte

6.5.3 Aansluiting wisselstroommotor

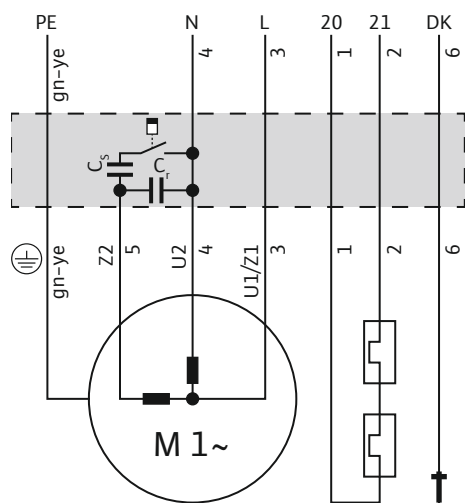


Fig. 8: Aansluitschema wisselstroommotor

6.5.4 Aansluiting draaistroommotor

- **PTC-sensoren** (thermistor): Gemeten waarde is afhankelijk van het aantal ingebouwde sensoren. Een PTC-sensor heeft een koude weerstand tussen 20 en 100 ohm.
 - Bij 3 sensoren in serie ligt de gemeten waarde tussen de 60 en 300 ohm.
 - Bij 4 sensoren in serie ligt de gemeten waarde tussen de 80 en 400 ohm.

Meet de weerstand van de elektrode met een ohmmeter. De gemeten waarde moeten naar “oneindig” gaan. Bij waarden van ≤ 30 kOhm zit er water in de olie, ververs in dat geval de olie!

De wisselstroomuitvoering is met vrije kabeluiteinden uitgerust. De aansluiting op het stroomnet gebeurt door het aansluiten van de spanningskabels in het schakeltoestel. **Laat de elektrische aansluiting altijd door een elektromonteur uitvoeren!**

LET OP! De afzonderlijke aders worden volgens het aansluitschema benoemd. Knip de aders niet af! Er is geen sprake van een nadere toewijzing tussen de benaming van de aders en het aansluitschema.

Ader	Omschrijving	Klem
1, 2	20, 21	Bewaking motorwikkeling
3	U1/Z1	L
4	U2	N
5	Z2	Aansluiting start- en bedrijfscondensator
6	DK	Bewaking motorruimte
Groen/geel (gn-ye)	PE	Aarde

Voor draaistroommotoren moet een rechtsdraaiend draaiveld aanwezig zijn. De draaistroomuitvoering is voorzien van een CEE-faseomkeerstekker of met een vrij kabelein-

- Bij de uitvoering met CEE-faseomkeerstekker vindt de aansluiting op het stroomnet plaats door de stekker in de contactdoos te steken. De stekker is **niet** beveiligd tegen overstroming. **Installeer de contactdoos dusdanig dat deze beveiligd is tegen overstroming!** Let op de informatie met betrekking tot de beschermingsklasse (IP) van de stekker.
- Bij een uitvoering met een vrij kabeleinde moet de pomp rechtstreeks in de schakelkast worden aangesloten. **GEVAAR! Laat de elektrische aansluiting door een elektromonteur uitvoeren, als de pomp rechtstreeks in de schakelkast wordt aangesloten!**

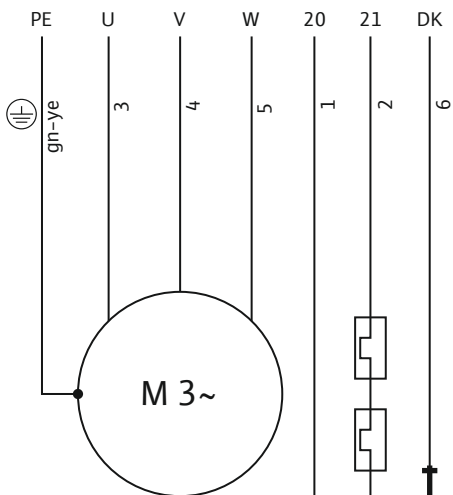


Fig. 9: Aansluitschema: Draaistroommotor P13, directe start, bimetaalsensor

Ader	Omschrijving	Klem
1, 2	20, 21	Bewaking motorwikkeling
3	U	L1
4	V	L2
5	W	L3
6	DK	Bewaking motorruimte
Groen/geel (gn-ye)	PE	Aarde

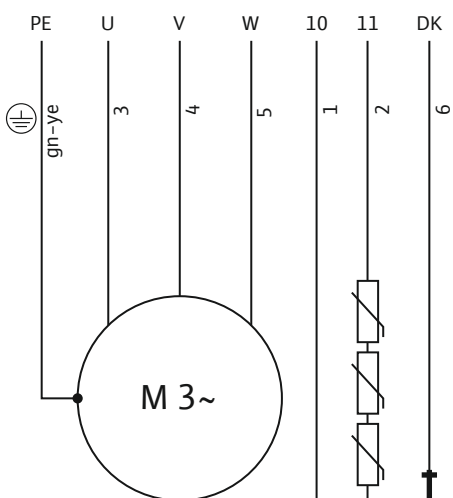


Fig. 10: Aansluitschema: Draaistroommotor P13, directe start, PTC-sensor

Ader	Omschrijving	Klem
1, 2	10, 11	Bewaking motorwikkeling
3	U	L1
4	V	L2
5	W	L3
6	DK	Bewaking motorruimte
Groen/geel (gn-ye)	PE	Aarde

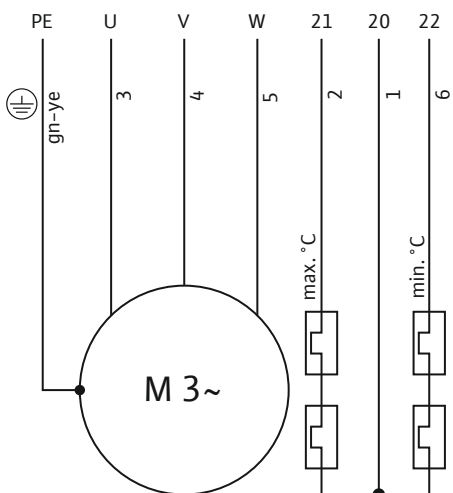


Fig. 11: Aansluitschema: Draaistroommotor P17, directe start, bimetaalsensor

Ader	Omschrijving	Klem
1, 2, 6	20, 21, 22	Bewaking motorwikkeling
3	U	L1
4	V	L2
5	W	L3
Groen/geel (gn-ye)	PE	Aarde

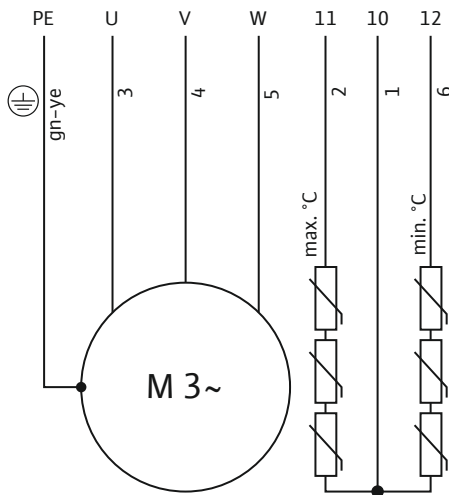


Fig. 12: Aansluitschema: Draaistroommotor P17, directe start, PTC-sensor

Ader	Omschrijving	Klem
1, 2, 6	10, 11, 12	Bewaking motorwikkeling
3	U	L1
4	V	L2
5	W	L3
Groen/geel (gn-ye)	PE	Aarde

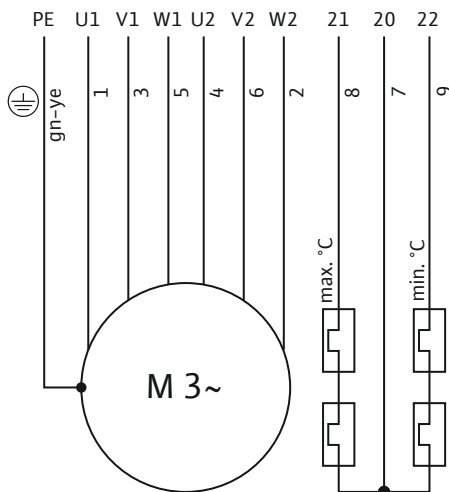


Fig. 13: Aansluitschema: Draaistroommotor P17, sterddriehoekstart, bimetaalsensor

Ader	Omschrijving	Klem
1	U1	Netaansluiting (begin wikkeling)
3	V1	
5	W1	
4	U2	Netaansluiting (einde wikkeling)
6	V2	
2	W2	
7, 8, 9	20, 21, 22	Bewaking motorwikkeling
Groen/geel (gn-ye)	PE	Aarde

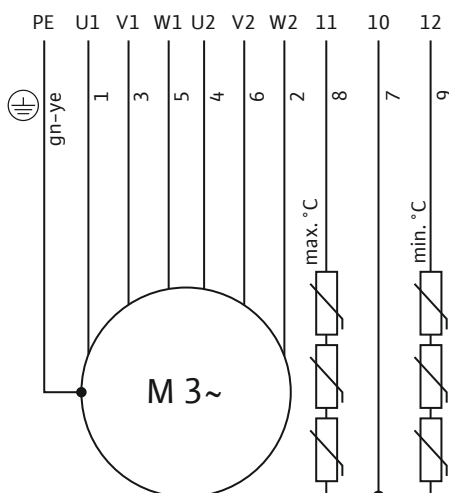


Fig. 14: Aansluitschema: Draaistroommotor P17, sterddriehoekstart, PTC-sensor

Ader	Omschrijving	Klem
1	U1	Netaansluiting (begin wikkeling)
3	V1	
5	W1	
4	U2	Netaansluiting (einde wikkeling)
6	V2	
2	W2	
7, 8, 9	10, 11, 12	Bewaking motorwikkeling
Groen/geel (gn-ye)	PE	Aarde

6.5.5 Aansluiting bewakingsinrichtingen

Raadpleeg het bijgevoegde aansluitschema voor gedetailleerde gegevens omtrent de aansluiting en uitvoering van de bewakingsvoorzieningen. **Laat de elektrische aansluiting altijd door een elektromonteur uitvoeren!**

LET OP! De afzonderlijke aders worden volgens het aansluitschema benoemd. Knip de aders niet af! Er is geen sprake van een nadere toewijzing tussen de benaming van de aders en het aansluitschema.



GEVAAR

Er bestaat explosiegevaar bij onjuiste aansluiting!

Wanneer de bewakingsvoorzieningen niet correct worden aangesloten, bestaat er bij het werk binnen explosieve zones risico op dodelijk letsel door explosies! Laat de aansluiting altijd door een elektromonteur uitvoeren. Bij toepassing binnen explosieve zones geldt het volgende:

- Sluit de thermische motorbewaking aan via een relais!
- De uitschakeling door de temperatuurbegrenzing moet met een herinschakelingsblokkering plaatsvinden! Een herinschakeling pas mogelijk zijn als de “ontgrendelingsknop” met de hand is ingedrukt!
- Sluit een externe elektrode (bijv. bewaking van de afdichtingsruimte) aan via een relais met een intrinsiek veilige stroomkring!
- Neem voor meer informatie het hoofdstuk over explosiebeveiliging in bijlage de van deze inbouw- en bedieningsvoorschriften in acht!

Overzicht van de bewakingsinrichtingen:

	P 13	P 17
Interne bewakingsinrichtingen		
Motorruimte	•	o
Motorwikkeling: Temperatuurbegrenzing (1-circuit-temperatuurbewaking)	•	o
Motorwikkeling: Temperatuurregeling (2-circuit-temperatuurbewaking)	o	•
Externe bewakingsinrichtingen		
Afdichtingsruimte	o	o

Legenda: - = niet aanwezig/mogelijk, o = optioneel, • = seriematig

Alle aanwezige bewakingsapparaten moeten altijd worden aangesloten!

6.5.5.1 Bewaking motorruimte (alleen motor P 13)

Sluit de elektroden aan via een relais. Hiervoor wordt het relais “NIV 101/A” aanbevolen. De drempelwaarde bedraagt 30 kOhm.

Aderbenaming

DK Elektrodenaansluiting

Bij het bereiken van de drempelwaarde moet een uitschakeling plaatsvinden!

6.5.5.2 Bewaking motorwikkeling

Met bimetaalsensor

Sluit de bimetaalsensor rechtstreeks in de schakelkast of via een relais aan. Aansluitwaarden: max. 250 V (AC), 2,5 A, cos φ = 1

Aderbenaming bimetaalsensor

Temperatuurbegrenzing

20, 21 Aansluiting bimetaalsensor

Temperatuurregeling en -begrenzing

21 Aansluiting hoge temperatuur

20 Middenaansluiting

22 Aansluiting lage temperatuur

Met PTC-sensor

Sluit de PTC-sensor aan via een relais. Hiervoor wordt het relais “CM-MSS” aanbevolen. De drempelwaarde is vooraf ingesteld.

Aderbenaming PTC-sensor

Temperatuurbegrenzing

10, 11 Aansluiting PTC-sensor

Temperatuurregeling en -begrenzing

11 Aansluiting hoge temperatuur

10 Middenaansluiting

12 Aansluiting lage temperatuur

Activeringstoestand bij temperatuurregeling en -begrenzing

Afhankelijk van de uitvoering van de thermische motorbewaking moet het bereiken van de drempelwaarde tot de volgende activeringstoestand leiden:

- Temperatuurbegrenzing (1 temperatuurcircuit):
Bij het bereiken van de drempelwaarde moet een uitschakeling plaatsvinden.
- Temperatuurregeling en -begrenzing (2 temperatuurcircuits):
Bij het bereiken van de drempelwaarde voor de lage temperatuur kan een uitschakeling met automatische herinschakeling plaatsvinden. Bij het bereiken van de drempelwaarde voor de hoge temperatuur moet een uitschakeling met handmatige herinschakeling plaatsvinden.

Neem ook de overige informatie in het hoofdstuk explosiebeveiliging in acht!

6.5.5.3 Bewaking afdichtingsruimte (externe elektrode)

Sluit de externe elektrode aan via een relais. Hiervoor wordt het relais "NIV 101/A" aanbevolen. De drempelwaarde bedraagt 30 kOhm.

Bij het bereiken van de drempelwaarde moet een waarschuwing of uitschakeling plaatsvinden.

VOORZICHTIG

Aansluiting van de bewaking van de afdichtingsruimte

Als er bij het bereiken van de drempelwaarde alleen een waarschuwing wordt geactiveerd, kan de pomp door het binnendringende water onherstelbaar worden beschadigd. Aanbevolen wordt om in dergelijke gevallen altijd voor uitschakeling van de pomp te zorgen!

6.5.6 Instelling van de motorbeveiliging

De motorbeveiliging moet afhankelijk van het geselecteerde inschakeltype worden ingesteld.

6.5.6.1 Directe inschakeling

Stel de motorbeveiligingsschakelaar bij bedrijf in volledige belasting in op de nominale stroom (zie typeplaatje). Bij deellastbedrijf wordt aanbevolen om de motorbeveiligingsschakelaar 5 % boven de gemeten stroom in het bedrijfspunt in te stellen.

6.5.6.2 Sterdriehoekstart

De instelling van de motorbeveiliging is afhankelijk van de installatie:

- Motorbeveiliging geïnstalleerd in de leiding van de motor: Stel de motorbeveiliging in op 0,58 x ontwerpstroom.
- Motorbeveiliging in de netvoedingsleiding geïnstalleerd: De motorbeveiliging instellen op de ontwerpstroom.

De starttijd in de sterschakeling mag max. 3 s bedragen.

6.5.6.3 Soft starter

Stel de motorbeveiligingsschakelaar bij bedrijf in volledige belasting in op de nominale stroom (zie typeplaatje). Bij deellastbedrijf wordt aanbevolen om de motorbeveiligingsschakelaar 5 % boven de gemeten stroom in het bedrijfspunt in te stellen. Daarnaast moet op de volgende punten worden gelet:

- De opgenomen stroom moet altijd lager zijn dan de nominale stroom.
- Het starten en stoppen moet binnen 30 s zijn voltooid.
- Om vermogensverlies te voorkomen, moet de elektronische starter (soft starter) na het bereiken van de normale bedrijfstoestand worden overbrugd.

6.5.7 Bedrijf met frequentie-omvormer

Bedrijf met frequentie-omvormer is toegestaan. Raadpleeg voor de desbetreffende eisen de bijlage en zorg dat daaraan wordt voldaan!

7 Inbedrijfname



WAARSCHUWING

Voetletsel als gevolg van ontbrekende beschermingsuitrusting!

Tijdens werkzaamheden bestaat risico op (ernstig) letsel. Draag veiligheidsschoenen!

7.1 Personeelskwalificatie

- Werkzaamheden aan de elektrische installatie: werkzaamheden aan de elektrische installatie moeten door een elektromonteur worden uitgevoerd.
- Bediening/besturing: Het bedienend personeel moet geïnstrueerd zijn over de werking van de volledige installatie.

7.2 Plichten van de gebruiker

- Het ter beschikking stellen van de inbouw- en bedieningsvoorschriften bij de pomp of op een daarvoor bestemde plek.
- Het ter beschikking stellen van de inbouw- en bedieningsvoorschriften in de taal van het personeel.
- Het garanderen dat het volledige personeel de inbouw- en bedieningsvoorschriften heeft gelezen en begrepen.
- Het garanderen dat alle veiligheidsvoorzieningen en nooduitschakelingen actief zijn en gecontroleerd zijn op storingsvrije werking.
- De pomp is geschikt voor toepassing in de opgegeven bedrijfsomstandigheden.

7.3 Controle van de draairichting (alleen bij draaistroommotoren)

De pomp is af fabriek gecontroleerd en ingesteld op de juiste draairichting voor een rechtsdraaiend draaiveld. De aansluiting is gebeurd volgens de specificaties in het hoofdstuk "Elektrische aansluiting".

Controle van de draairichting

Een elektromonteur controleert het draaiveld op de netaansluiting met een draaiveld-tester. Voor de juiste draairichting moet er een rechtsdraaiend draaiveld op de net-aansluiting aanwezig zijn. De pomp is **niet** goedgekeurd voor het gebruik op een linksdraaiend draaiveld! **VOORZICHTIG! Als de draairichting wordt getest door middel van een testloop, moeten de omgevings- en bedrijfsomstandigheden in acht worden genomen!**

Onjuiste draairichting

Bij een onjuiste draairichting wijzigt u de aansluiting als volgt:

- Verwissel bij motoren met directe aanloop twee fasen.
- Verwissel bij motoren met sterddriehoekaanloop de aansluitingen van twee wikkelingen (bijv. U1/V1 en U2/V2).

7.4 Bedrijf in explosieve atmosfeer



GEVAAR

Explosiegevaar door vonken in het hydraulische systeem!

Tijdens het bedrijf moet het hydraulische systeem vol zijn gelopen (volledig gevuld met medium). Als het debiet afbreekt of het hydraulische systeem opduikt, kunnen in het hydraulische systeem luchtbuffers ontstaan. Daardoor bestaat explosiegevaar, bijvoorbeeld door vonken als gevolg van statische lading! Een droogloopbeveiliging moet de uitschakeling van de pomp bij een bepaald vloeistofniveau waarborgen.

	P 13	P 17
Goedkeuring volgens ATEX	•	•
Goedkeuring volgens FM	•	•
Goedgekeurd volgens CSA-Ex	-	-

Legenda: - = niet aanwezig/mogelijk, o = optioneel, • = seriematig

Voor het gebruik in een explosieve atmosfeer moet de pomp als volgt op het typeplaatje worden gemarkeerd:

- "Ex"-symbool van de desbetreffende goedkeuring
- Explosie-classificatie

Raadpleeg voor de desbetreffende eisen het hoofdstuk “Ex”-bescherming in de bijlage van deze inbouw- en bedieningsvoorschriften en zorg dat daaraan wordt voldaan!

ATEX-certificering

De pompen zijn geschikt voor het bedrijf in explosieve zones:

- Apparaatgroep: II
- Categorie: 2, zone 1 en zone 2

De pompen mogen niet in zone 0 worden gebruikt!

FM-goedkeuring

De pompen zijn geschikt voor het bedrijf in explosieve zones:

- Beschermingsklasse: Explosionproof
- Categorie: Class I, Division 1

Let op: Indien de bekabeling conform Division 1 wordt uitgevoerd, is de installatie ook in Class I, Division 2 toegestaan.

7.5 Voor het inschakelen

Controleer voor het inschakelen de volgende punten:

- Controleren van de installatie op een juiste en volgens lokale voorschriften geldige uitvoering:
 - Is de pomp geaard?
 - Is de installatie van de voedingskabel gecontroleerd?
 - Is de elektrische aansluiting volgens voorschriften uitgevoerd?
 - Zijn de mechanische onderdelen correct bevestigd?
- Controleren van de niveauregeling:
 - Kunnen vlotterschakelaars vrij bewegen?
 - Schakelniveaus gecontroleerd (pomp aan, pomp uit, minimaal waterpeil)?
 - Is er een aanvullende droogloopbeveiliging geïnstalleerd?
- Controleren van de bedrijfsomstandigheden:
 - Is de min./max. temperatuur van het medium gecontroleerd?
 - Is de max. dompediepte gecontroleerd?
 - Is de bedrijfssituatie gedefinieerd afhankelijk van het minimaal waterpeil?
 - Wordt voldaan aan de max. schakelfrequentie?
- Controleer de opstelplaats/bedrijfsruimte:
 - Is het leidingsysteem aan de perszijde vrij van afzettingen?
 - Is de toevoer of de pompput gereinigd en vrij van afzettingen?
 - Zijn alle afsluiters geopend?
 - Is het minimale waterpeil gedefinieerd en bewaakt?

Het hydraulische huis moet volledig met het transportmedium zijn gevuld en er mogen geen luchtbuffers in het hydraulisch systeem aanwezig zijn. **LET OP! Als er gevaar bestaat op de aanwezigheid van luchtbuffers in de installatie, dan moeten er geschikte ontluchtingsvoorzieningen worden aangebracht!**

7.6 In- en uitschakelen

Tijdens het opstarten wordt de nominale spanning kortstondig overschreden. Tijdens het bedrijf mag de nominale spanning niet meer worden overschreden. **VOORZICHTIG! Schakel de pomp direct uit wanneer deze niet start. Verhelp eerst de storing, voordat u de pomp opnieuw inschakelt!**

Plaats pompen in een mobiele opstelling recht op een stevige ondergrond. Zet omgevallen pompen weer rechtop voor het inschakelen. Schroef de pompen stevig vast op een moeilijke ondergrond.

Pompen met vrij kabeluiteinde

De pomp moet via een aparte, door de klant te leveren bediening (in-/uitschakelaar, schakelkast) in- en uitgeschakeld worden.

Pomp met gemonteerde stekker

- Draaistroomuitvoering: nadat de stekker in de contactdoos is gestoken, is de pomp bedrijfsklaar. De pomp wordt door middel van de ON/OFF-schakelaar in- en uitgeschakeld.

Pomp met gemonteerde vlotterschakelaar en stekker

- Draaistroomuitvoering: nadat de stekker in de contactdoos is gestoken, is de pomp bedrijfsklaar. De besturing van de pomp vindt plaats via twee schakelaars op de stekker:

- HAND/AUTO: vaststellen of de pomp direct (HAND) of afhankelijk van het vulniveau (AUTO) wordt in- en uitgeschakeld.
- ON/OFF: pomp in- en uitschakelen.

7.7 Tijdens het bedrijf



GEVAAR

Explosiegevaar door overdruk in het hydraulische systeem!

Als tijdens het bedrijf de afsluiters aan zuig- en perszijde gesloten zijn, wordt het medium in het hydraulische systeem verwarmd door de transportbeweging. Door de opwarming wordt in het hydraulische systeem een druk van meerdere bar opgebouwd. De druk kan tot explosie van de pomp leiden! Zorg ervoor dat de afsluiters tijdens het bedrijf zijn geopend. Open gesloten afsluiters onmiddellijk!



WAARSCHUWING

Amputatie van ledematen door draaiende onderdelen!

Het werkgebied van de pomp is geen verblijfsgebied voor personen! Gevaar voor (ernstig) letsel door draaiende onderdelen! Tijdens inschakelen en tijdens het bedrijf mogen er geen personen in het werkgebied van de pomp aanwezig zijn.



WAARSCHUWING

Gevaar voor verbranding aan hete oppervlakken!

Het motorhuis kan tijdens het bedrijf heet worden. Er bestaat gevaar voor brandwonden. Laat de pomp na het uitschakelen afkoelen tot de omgevingstemperatuur!



LET OP

Transportproblemen door te laag waterpeil

Het hydraulische systeem is zelfontluchtend. Kleinere luchtbuffers worden tijdens het pompen opgelost. Wanneer het debiet van het medium te ver daalt, kan de transportstroom worden onderbroken. Het toegestane minimumwaterpeil is gelijk aan de bovenkant van het hydraulische huis!

Neem tijdens het bedrijf van de pomp de volgende lokale voorschriften in acht:

- Werkplekbeveiliging
- Ongevalpreventie
- Omgang met elektrische machines

De door de eindgebruiker vastgelegde werking voor het personeel moet strikt worden aangehouden. Het volledige personeel is verantwoordelijk voor het naleven van de werking en de voorschriften!

Centrifugaalpomp hebben vanwege hun constructie draaiende onderdelen, die vrij toegankelijk zijn. Afhankelijk van het werk, kunnen aan deze onderdelen scherpe kanten ontstaan. **WAARSCHUWING! Gevaar voor snijwonden en amputatie van ledematen!** Controleer regelmatig de volgende punten:

- Bedrijfsspanning (+/-10 % van de nominale spanning)
- Frequentie (+/-2 % van de nominale frequentie)
- Opgenomen stroom tussen de afzonderlijke fasen (max. 5 %)
- Spanningsverschil tussen de afzonderlijke fasen (max. 1 %)
- Max. schakelfrequentie
- Minimumwaterpeil afhankelijk van de bedrijfssituatie
- Toevoer: geen luchtvoer.
- Niveauregeling/droogloopbeveiliging: schakelpunten
- Rustige/trillingsarme loop
- Alle afsluiters geopend

8 Uitbedrijfname/demontage

8.1 Personeelskwalificatie

- Bediening/besturing: Het bedienend personeel moet geïnstrueerd zijn over de werking van de volledige installatie.

- Werkzaamheden aan de elektrische installatie: werkzaamheden aan de elektrische installatie moeten door een elektromonteur worden uitgevoerd.
- Installatie-/demontagewerkzaamheden: De vakman moet een opleiding hebben gevolgd voor de omgang met de noodzakelijke gereedschappen en bevestigingsmaterialen voor de betreffende opstelplaats.
- 8.2 Plichten van de gebruiker**
- Lokaal geldende voorschriften voor ongevallenpreventie en veiligheid van de beroepsverenigingen.
- Voorschriften voor het werken met zware lasten en onder gehesen lasten.
- Stel de vereiste beschermingsuitrusting ter beschikking en zorg ervoor dat deze door het personeel wordt gedragen.
- Zorg in afgesloten ruimten voor voldoende ventilatie.
- Neem direct tegenmaatregelen wanneer zich giftige of verstikkende gassen verzamelen!
- 8.3 Uitbedrijfname**
- Bij een uitbedrijfname wordt de pomp uitgeschakeld, maar hoeft niet te worden gedemonteerd. Hiermee is de pomp te allen tijde bedrijfsklaar.
- ✓ Dompel de pomp altijd geheel in het transportmedium onder om deze te beschermen tegen vorst en ijs.
 - ✓ De temperatuur van het transportmedium moet altijd hoger zijn dan +3 °C (+37 °F).
 1. Schakel de pomp op het bedieningspaneel uit.
 2. Beveilig het bedieningspaneel tegen onbevoegd opnieuw inschakelen (bijv. door de hoofdschakelaar te blokkeren).
 - ▶ De pomp is buiten bedrijf en kan nu worden gedemonteerd.
- Als de pomp na de uitbedrijfname gemonteerd blijft, moeten de volgende punten in acht worden genomen:
- Zorg ervoor dat de voorwaarden voor de uitbedrijfname voor de volledige periode van de uitbedrijfname in stand worden gehouden. Als deze voorwaarden niet kunnen worden gegarandeerd, moet de pomp na de uitbedrijfname worden gedemonteerd!
- Voer bij een langere periode van uitbedrijfname regelmatig (maandelijks tot drie-maandelijks) een testloop van 5 minuten uit. **VOORZICHTIG! Een testloop mag alleen onder de geldige bedrijfsomstandigheden plaatsvinden. Een droogloop is niet toegestaan! Het negeren van deze aanwijzingen kan onherstelbare schade ten gevolge hebben!**
- 8.4 Demontage**

**GEVAAR****Gevaar door gezondheidsschadelijke media!**

Als de pomp wordt gebruikt in gezondheidsschadelijke media, moet de pomp na demontage en voorafgaand aan volgende werkzaamheden worden gedesinfecteerd! Er bestaat risico op dodelijk letsel! Neem de informatie in het interne reglement in acht! De eindgebruiker moet waarborgen dat het personeel het interne reglement krijgt en heeft gelezen!

**GEVAAR****Levensgevaar door elektrische stroom!**

Het niet juist handelen bij werkzaamheden aan elektrische installaties kan overlijden door een elektrische schok tot gevolg hebben! Werkzaamheden aan elektrische installaties moeten conform lokale voorschriften en door een elektromonteur worden uitgevoerd.

**GEVAAR****Levensgevaar door het gevaarlijke alleen werken!**

Werkzaamheden in putten en nauwe ruimten, en werkzaamheden waarbij valgevaar bestaat, zijn gevaarlijke werkzaamheden. Deze werkzaamheden mogen niet alleen worden uitgevoerd! Er moet voor de veiligheid een tweede persoon aanwezig zijn.

**WAARSCHUWING****Gevaar voor verbranding aan hete oppervlakken!**

Het motorhuis kan tijdens het bedrijf heet worden. Er bestaat gevaar voor brandwonden. Laat de pomp na het uitschakelen afkoelen tot de omgevingstemperatuur!

**LET OP****Gebruik uitsluitend goedgekeurde hijsmiddelen!**

Gebruik uitsluitend goedgekeurde hijsmiddelen voor het hijsen en neerlaten van de pomp. Zorg ervoor dat de pomp bij het hijsen en neerlaten niet klem komt te zitten. Het maximaal toegestane draagvermogen van het hijsmiddel mag **niet** worden overschreden! Controleer voor gebruik of de hijsmiddelen goed functioneren!

8.4.1 Stationaire natte opstelling

- ✓ De pomp is uit bedrijf genomen.
- ✓ De afsluiters aan de toevoer- en perszijde zijn gesloten.
 1. Koppel de pomp los van het elektriciteitsnet.
 2. Bevestig het hijsmiddel op het bevestigingspunt. **VOORZICHTIG! Trek nooit aan de spanningskabel! Daardoor wordt de spanningskabel beschadigd!**
 3. Hijs de pomp langzaam op en til deze via de geleidebuis uit de bedrijfsruimte. **VOORZICHTIG! De spanningskabel kan tijdens het hijsen worden beschadigd! Houd de spanningskabel enigszins op spanning tijdens het hijsen van de pomp!**
 4. Reinig de pomp grondig (zie het punt "Reinigen en desinfecteren"). **GEVAAR! Desinfecteer de pomp, wanneer deze wordt gebruikt in gezondheidsschadelijke media!**

8.4.2 Stationaire droge opstelling

- ✓ De pomp is uit bedrijf genomen.
- ✓ De afsluiters aan de toevoer- en perszijde zijn gesloten.
 1. Koppel de pomp los van het elektriciteitsnet.
 2. Rol de spanningskabel op en bevestig deze aan de motor. **VOORZICHTIG! Let op dat u bij het bevestigen de spanningskabel niet beschadigt! Let goed op kneuzingen of breuken van de kabel.**
 3. Maak het leidingsysteem los aan de zuig- en drukstukken. **GEVAAR! Media die een gevaar zijn voor de gezondheid! In de leiding en in het hydraulische systeem kunnen nog restanten van het medium aanwezig zijn! Plaats de opvangbak, neem gemorste druppels onmiddellijk op en verwijder vloeistoffen volgens voorschrift.**
 4. Bevestig het hijsmiddel aan het bevestigingspunt.
 5. Maak de pomp los van het fundament.
 6. Til de pomp langzaam uit het leidingsysteem en zet hem op een geschikte plaats neer. **VOORZICHTIG! De spanningskabel kan tijdens het neerzetten bekneld raken en worden beschadigd! Let tijdens het neerzetten op de spanningskabel!**
 7. Reinig de pomp grondig (zie het punt "Reinigen en desinfecteren"). **GEVAAR! Desinfecteer de pomp, wanneer deze wordt gebruikt in gezondheidsschadelijke media!**

8.4.3 Mobiele natte opstelling

- ✓ De pomp is uit bedrijf genomen.
 1. Koppel de pomp los van het elektriciteitsnet.
 2. Rol de spanningskabel op en leg deze boven het motorhuis. **VOORZICHTIG! Trek nooit aan de spanningskabel! Daardoor wordt de spanningskabel beschadigd!**
 3. Maak de persleiding los van het drukstuk.
 4. Bevestig het hijsmiddel aan het bevestigingspunt.
 5. Hijs de pomp uit de bedrijfsruimte. **VOORZICHTIG! De spanningskabel kan tijdens het neerzetten bekneld raken en worden beschadigd! Let tijdens het neerzetten op de spanningskabel!**

6. Reinig de pomp grondig (zie het punt “Reinigen en desinfecteren”). **GEVAAR! Desinfecteer de pomp, wanneer deze wordt gebruikt in gezondheidsschadelijke media!**

8.4.4 Reinigen en desinfecteren



GEVAAR

Gevaar door gezondheidsschadelijke media!

Als de pomp is gebruikt voor gezondheidsschadelijke media, bestaat er levensgevaar! Desinfecteer de pomp voor alle verdere werkzaamheden! Draag tijdens de reinigingswerkzaamheden de volgende beschermingsuitrusting:

- Gesloten veiligheidsbril
- Ademmasker
- Veiligheidshandschoenen

⇒ De genoemde uitrusting is minimaal vereist, neem de informatie in het interne reglement in acht! De eindgebruiker moet waarborgen dat het personeel het interne reglement krijgt en heeft gelezen!

- ✓ Pomp gedemonteerd.
- ✓ Het vervuilde reinigingswater wordt conform de lokale voorschriften naar het riool afgevoerd.
- ✓ Voor gecontamineerde pompen staan desinfectiemiddelen ter beschikking.
 1. Bevestig het hijsmiddel aan het bevestigingspunt op de pomp.
 2. Hijs de pomp tot ca. 30 cm (10 in) boven de vloer.
 3. Spuit de pomp met helder water van boven naar beneden schoon. **LET OP! Bij gecontamineerde pompen moet een passend desinfectiemiddel worden gebruikt! De gebruiksinstructies van de fabrikant moeten strikt worden opgevolgd!**
 4. Voor het reinigen van de waaier en binnenzijde van de pomp moet de waterstraal via het drukstuk naar binnen worden gericht.
 5. Spoel alle vervuiliingsresten op de vloer in het riool.
 6. Laat de pomp drogen.

9 Onderhoud



GEVAAR

Gevaar door gezondheidsschadelijke media!

Als de pomp wordt gebruikt in gezondheidsschadelijke media, moet de pomp na demontage en voorafgaand aan volgende werkzaamheden worden gedesinfecteerd! Er bestaat risico op dodelijk letsel! Neem de informatie in het interne reglement in acht! De eindgebruiker moet waarborgen dat het personeel het interne reglement krijgt en heeft gelezen!



LET OP

Gebruik uitsluitend goedgekeurde hijsmiddelen!

Gebruik uitsluitend goedgekeurde hijsmiddelen voor het hijsen en neerlaten van de pomp. Zorg ervoor dat de pomp bij het hijsen en neerlaten niet klem komt te zitten. Het maximaal toegestane draagvermogen van het hijsmiddel mag **niet** worden overschreden! Controleer voor gebruik of de hijsmiddelen goed functioneren!

- Voer onderhoudswerkzaamheden altijd uit op een schone plek met goede verlichting. De pomp moet veilig kunnen worden neergezet en geborgd.
- Er mogen uitsluitend onderhoudswerkzaamheden worden uitgevoerd die in deze inbouw- en bedieningsvoorschriften zijn beschreven.
- Draag tijdens de onderhoudswerkzaamheden de volgende beschermingsuitrusting:
 - Veiligheidsbril
 - Veiligheidsschoenen

- Veiligheidshandschoenen
- 9.1 Personeelskwalificatie**
- Werkzaamheden aan de elektrische installatie: werkzaamheden aan de elektrische installatie moeten door een elektromonteur worden uitgevoerd.
 - Onderhoudswerkzaamheden: De vakman moet vertrouwd zijn in de omgang met de gebruikte bedrijfsstoffen en met het afvoeren van deze stoffen. Daarnaast moet de vakman werktuigbouwkundige basiskennis hebben.
- 9.2 Plichten van de gebruiker**
- Stel de vereiste beschermingsuitrusting ter beschikking en zorg ervoor dat deze door het personeel wordt gedragen.
 - Vang bedrijfsstoffen op in geschikte reservoirs en voer deze conform de voorschriften af.
 - Voer gebruikte beschermende kleding conform de voorschriften af.
 - Gebruik uitsluitend originele onderdelen van de fabrikant. De toepassing van niet-originele onderdelen ontslaat de fabrikant van elke aansprakelijkheid.
 - Neem gelekte transportmedia en bedrijfsstoffen direct op en voer deze conform de lokaal geldende richtlijnen af.
 - Stel het benodigde gereedschap ter beschikking.
 - Bij de inzet van licht ontvlambare oplos- en reinigingsmiddelen zijn open vuur, direct zonlicht alsmede roken verboden.
- 9.3 Bedrijfsstoffen**
- 9.3.1 Oliesoorten**
- De afdichtingsruimte is af fabriek gevuld met een medicinale witte olie. De volgende oliesoorten worden aanbevolen in geval van een olieerversing:
- Aral Autin PL*
 - Shell ONDINA 919
 - Esso MARCOL 52* of 82*
 - BP WHITEMORE WOM 14*
 - Texaco Pharmaceutical 30* of 40*
- Alle oliesoorten met een "*" hebben een levensmiddelengoedkeuring volgens "USDA-H1".
- 9.3.2 Vulhoeveelheden**
- **Eénkanaalhydraulica (PRO C...)**
 - Motor P 13.1...: 1100 ml (37 US.fl.oz.)
 - Motor P 13.2...: 1100 ml (37 US.fl.oz.)
 - Motor P 17.1...: 1800 ml (61 US.fl.oz.)
 - **Vrijstroomhydraulica (PRO V...)**
 - Motor P 13.1...: 900 ml (30 US.fl.oz.)
 - Motor P 13.2...: 1500 ml (51 US.fl.oz.)
 - Motor P 17.1...: 1800 ml (61 US.fl.oz.)
- 9.4 Onderhoudsintervallen**
- Voor een betrouwbaar bedrijf moeten regelmatig onderhoudswerkzaamheden worden uitgevoerd. Afhankelijk van de werkelijke omgevingsomstandigheden kunnen contractueel afwijkende onderhoudsintervallen worden vastgelegd! Als er tijdens bedrijf sterke trillingen optreden, moeten de pomp en de installatie onafhankelijk van de vastgelegde onderhoudstermijnen worden gecontroleerd.
- 9.4.1 Onderhoudsintervallen voor normale omstandigheden**
- 2 jaar**
- Zichtcontrole van de spanningskabel
 - Zichtcontrole van toebehoren
 - Zichtcontrole van de coating en het huis op slijtage
 - Werkingscontrole van bewakingsinrichtingen
 - Olieerversen
- LET OP! Indien er een bewaking van de afdichtingsruimte is gemonteerd, moet het olieerversen volgens de indicatie worden uitgevoerd!**
- 10 jaar of 15.000 bedrijfsuren**
- Algehele revisie
- 9.4.2 Onderhoudsintervallen voor toepassing in afvalwateropvoerinstallaties**
- Voer bij gebruik van de pomp in afvalwateropvoerinstallaties in gebouwen of op bouwterreinen, de onderhoudsintervallen en -maatregelen **conform DIN EN 12056-4** uit!
- 9.4.3 Onderhoudsintervallen bij zware omstandigheden**
- Bij zware bedrijfsomstandigheden moeten de aangegeven onderhoudsintervallen overeenkomstig worden verkleind. Van zware bedrijfsomstandigheden is sprake in de volgende gevallen:

- Media met langvezelige bestanddelen
- Een turbulente toevoer (bijv. als gevolg van luchttoetreding, cavitatie)
- Sterk corrosieve of abrasieve media
- Media met een sterke gasvorming
- Een bedrijf in een ongunstig bedrijfspunt
- Drukstoten

Bij het gebruik van de pomp in zware omstandigheden adviseren wij u een onderhoudscontract af te sluiten. Neem contact op met de Wilo-servicedienst.

9.5 Onderhoudswerkzaamheden



WAARSCHUWING

Scherpe randen op waaier en zuigaansluiting!

Op de waaier en de zuigaansluiting kunnen scherpe randen ontstaan. Er bestaat gevaar voor amputatie van ledematen! Het is verplicht om veiligheidshandschoenen te dragen om snijwonden te voorkomen.



WAARSCHUWING

Hand-, voet- of oogletsel als gevolg van ontbrekende beschermingsuitrusting!

Tijdens werkzaamheden bestaat risico op (ernstig) letsel. De volgende beschermingsuitrusting moet worden gedragen:

- Veiligheidshandschoenen tegen snijwonden
- Veiligheidsschoenen
- Gesloten veiligheidsbril

Voorafgaand aan het uitvoeren van de onderhoudswerkzaamheden moet zijn voldaan aan de volgende voorwaarden:

- De pomp is afgekoeld tot omgevingstemperatuur.
- De pomp is grondig gereinigd en (indien nodig) gedesinfecteerd.

9.5.1 Aanbevolen onderhoudswerkzaamheden

Voor een storingsvrij bedrijf wordt aanbevolen om regelmatig een controle uit te voeren van de stroomopname en de bedrijfsspanning op alle drie fasen. Bij normaal bedrijf blijven deze waarden constant. Lichte schommelingen hangen af van de gesteldheid van het medium. Aan de hand van de stroomopname kunnen beschadigingen of storingen van waaier, lagers of motor vroegtijdig worden opgemerkt en worden verholpen. Grote spanningschommelingen belasten de motorwikkeling en kunnen tot uitval van de pomp leiden. Met regelmatige controles kan een grotere gevolgschade worden voorkomen en het risico op een onherstelbare beschadiging worden verminderd. Met het oog op regelmatige controles wordt de toepassing van een bewaking op afstand aanbevolen.

9.5.2 Visuele controle van de aansluitkabel

Controleer de aansluitkabel op:

- Blaasvorming
- Scheuren
- Krassen
- Schuurplekken
- Afknellingsplekken

Stel de pomp direct buiten bedrijf als u beschadigingen aan de aansluitkabel vaststelt! Laat de aansluitkabel vervangen door de servicedienst. Neem de pomp pas weer in gebruik als de schade vakkundig is verholpen!

VOORZICHTIG! Via een beschadigde aansluitkabel kan er water in de pomp binnendringen! Binnengedrongen water leidt tot onherstelbare schade aan de pomp.

9.5.3 Zichtcontrole van toebehoren

Het toebehoren moet worden gecontroleerd op:

- De correcte bevestiging
- De storingsvrije functie
- Slijtage-indicaties, bijv. scheuren als gevolg van trillingen

Vastgestelde gebreken moeten onmiddellijk worden gerepareerd of het toebehoren moet worden vervangen.

- 9.5.4 Zichtcontrole van de coatings en de behuizing op slijtage**
- De coatings alsmede de onderdelen van het huis mogen geen beschadigingen vertonen. Als er gebreken worden vastgesteld, moeten de volgende punten in acht worden genomen:
- Als de coating is beschadigd, moet deze worden hersteld.
 - Als onderdelen van de behuizing zijn versleten, moet contact met de Wilo-service-dienst worden opgenomen!
- 9.5.5 Functiecontrole van de bewakingsinrichtingen**
- Voor het controleren van de weerstanden moet de pomp zijn afgekoeld tot de omgevingstemperatuur!
- 9.5.5.1 Controleer de weerstand van de interne elektroden voor de bewaking van de motorruimte.**
- Meet de weerstand van de elektrode met een ohmmeter. De gemeten waarde moeten naar "oneindig" gaan. Bij waarden van $\leq 30 \text{ k}\Omega$ is er sprake van water in de motorruimte. **Neem hiervoor contact op met de servicedienst!**
- 9.5.5.2 De weerstand van de temperatuursensor controleren**
- Meet de weerstand van de temperatuursensor met een ohmmeter. Er moet aan de volgende gemeten waarden worden voldaan:
- **Bimetaalsensoren:** Gemeten waarde = 0 ohm (doorgang).
 - **PTC-sensoren** (thermistor): Gemeten waarde is afhankelijk van het aantal ingebouwde sensoren. Een PTC-sensor heeft een koude weerstand tussen 20 en 100 ohm.
 - Bij **3** sensoren in serie ligt de gemeten waarde tussen de 60 en 300 ohm.
 - Bij **4** sensoren in serie ligt de gemeten waarde tussen de 80 en 400 ohm.
- 9.5.5.3 Controleer de weerstand van de staafelektrode voor de bewaking van de afdichtingsruimte**
- Meet de weerstand van de elektrode met een ohmmeter. De gemeten waarde moeten naar "oneindig" gaan. Bij waarden van $\leq 30 \text{ k}\Omega$ zit er water in de olie, ververs in dat geval de olie!
- 9.5.6 Olie verversen in de afdichtingsruimte**



WAARSCHUWING

Bedrijfsstoffen onder hoge druk!

In de motor kan een druk **van meerdere bar ontstaan!** Deze druk daalt **bij het openen** van de sluitpluggen. Wanneer de sluitpluggen onzorgvuldig worden geopend, kunnen deze er met hoge snelheid uit worden geslingerd! Om letsel te voorkomen, moeten de volgende instructies worden opgevolgd:

- De werkstappen moeten in de voorgeschreven volgorde worden uitgevoerd.
- Draai de sluitpluggen er langzaam en nooit volledig uit. Zodra de druk ontsnapt (hoorbaar fluiten of sissen van lucht), mag u de sluitplug niet verder draaien!
- Wacht tot de druk volledig is ontsnapt en draai de sluitplug er dan volledig uit.
- Draag een gesloten veiligheidsbril.



WAARSCHUWING

Verbrandingen door hete bedrijfsstoffen!

Wanneer de druk ontsnapt, kunnen er ook hete bedrijfsstoffen naar buiten spuiten. Hierdoor kunnen brandwonden worden veroorzaakt! Om letsel te voorkomen, moeten de volgende instructies worden opgevolgd:

- Laat de motor afkoelen tot omgevingstemperatuur, open de sluitpluggen pas daarna.
- Draag een gesloten veiligheidsbril of gelaatsbescherming en handschoenen.

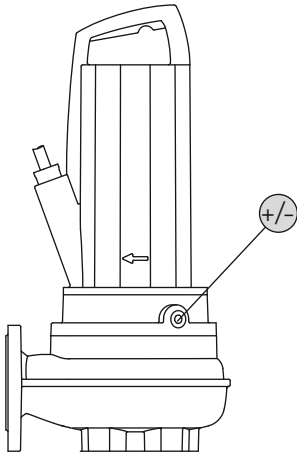


Fig. 15: Afdichtingsruimte: Olieverversen

+/- Afdichtingsruimte: met olie vullen/aftappen

- ✓ De beschermingsuitrusting wordt gebruikt!
 - ✓ De pomp is gedemonteerd en gereinigd (indien nodig gedesinfecteerd).
1. Leg de pomp horizontaal op een vaste ondergrond. De sluitplug wijst omhoog. **WAARSCHUWING! Beknellingsgevaar voor handen. Zorg ervoor dat de pomp niet kan omvallen of wegglijden!**
 2. Draai de sluitpluggen er langzaam en niet volledig uit. **WAARSCHUWING! Overdruk in de motor! Draai niet verder als er een sis- of fluittoon hoorbaar wordt! Wacht tot de druk volledig is ontsnapt.**
 3. Wacht tot de druk volledig is ontsnapt en draai de sluitplug er dan volledig uit.
 4. Plaats een geschikt reservoir om de bedrijfsstof in op te vangen.
 5. Bedrijfsstof aftappen: draai de pomp zo, dat de opening omlaag wijst.
 6. Bedrijfsstof controleren: Mochten er in de bedrijfsstof metaalspanen aanwezig zijn, moet contact worden opgenomen met de servicedienst!
 7. Bedrijfsstof vullen: draai de pomp zo, dat de opening naar boven wijst. Vul de bedrijfsstof in de opening.
 - ⇒ De opgegeven bedrijfsstofsoort en -hoeveelheid moeten worden aangehouden!
 8. Sluitplug reinigen, van een nieuwe dichtingsring voorzien en er weer indraaien. **Max. aandraaimoment: 8 Nm (5,9 ft-lb)!**

9.5.7 Algehele revisie

Bij een algehele revisie worden de motorlagers, de asafdichtingen, O-ringen en spanningskabels gecontroleerd op slijtage en beschadigingen. Beschadigde onderdelen worden door originele onderdelen vervangen. Daardoor wordt een storingsvrij bedrijf gegarandeerd.

De algehele revisie wordt bij de fabrikant of bij een erkende servicewerkplaats uitgevoerd.

10 Storingen, oorzaken en oplossingen



GEVAAR

Gevaar door gezondheidsschadelijke media!

Bij toepassing van pompen voor gezondheidsschadelijke media bestaat levensgevaar! Draag tijdens de werkzaamheden de volgende beschermingsuitrusting:

- Gesloten veiligheidsbril
- Ademmasker
- Veiligheidshandschoenen

⇒ De genoemde uitrusting is minimaal vereist, neem de informatie in het interne reglement in acht! De eindgebruiker moet waarborgen dat het personeel het interne reglement krijgt en heeft gelezen!



GEVAAR

Levensgevaar door elektrische stroom!

Het niet juist handelen bij werkzaamheden aan elektrische installaties kan overlijden door een elektrische schok tot gevolg hebben! Werkzaamheden aan elektrische installaties moeten conform lokale voorschriften en door een elektromonteur worden uitgevoerd.

**GEVAAR****Levensgevaar door het gevaarlijke alleen werken!**

Werkzaamheden in putten en nauwe ruimten, en werkzaamheden waarbij valgevaar bestaat, zijn gevaarlijke werkzaamheden. Deze werkzaamheden mogen niet alleen worden uitgevoerd! Er moet voor de veiligheid een tweede persoon aanwezig zijn.

**WAARSCHUWING****Het verblijf van personen in het werkgebied van de pomp is verboden!**

Tijdens het bedrijf van de pomp kunnen personen (ernstig) letsel oplopen! Daarom mogen er geen personen in het werkgebied aanwezig zijn. Als er personen in het werkgebied aanwezig moeten zijn, moet de pomp buiten bedrijf worden genomen en moet deze tegen onbevoegd herinschakelen worden beveiligd!

**WAARSCHUWING****Scherpe randen op waaier en zuigaansluiting!**

Op de waaier en de zuigaansluiting kunnen scherpe randen ontstaan. Er bestaat gevaar voor amputatie van ledematen! Het is verplicht om veiligheidshandschoenen te dragen om snijwonden te voorkomen.

Storing: Pomp start niet

1. Onderbreking in de stroomvoeding of kortsluiting/aardsluiting in de kabel of de motorwikkeling.
 - ⇒ Laat de aansluiting en de motor door een elektromonteur controleren, indien van toepassing moeten de defecte onderdelen worden vervangen.
2. In werking treden van zekeringen, de motorbeveiligingsschakelaar of de bewakingsinrichtingen
 - ⇒ Laat de aansluiting en de bewakingsinrichtingen door een elektromonteur controleren, indien van toepassing moeten de defecte onderdelen worden gewijzigd.
 - ⇒ Laat de motorbeveiligingsschakelaar en de zekeringen door een elektromonteur volgens de technische instructies monteren en instellen. De bewakingsinrichtingen moeten worden gereset.
 - ⇒ De waaier controleren op makkelijke loop, eventueel het hydraulisch systeem reinigen
3. De bewaking van de afdichtingsruimte (optioneel) heeft de stroomkring onderbroken (afhankelijk van de aansluiting)
 - ⇒ Zie "storing: Lekkage van de mechanische afdichting, bewaking van de afdichtingsruimte meldt storing en schakelt de pomp uit"

Storing: De pomp start, na korte tijd treedt de motorbeveiliging in werking

1. De motorbeveiligingsschakelaar is onjuist ingesteld.
 - ⇒ Laat de instelling van de beveiliging door een elektromonteur controleren en indien van toepassing corrigeren.
2. Verhoogde stroomopname door een hogere spanningsval.
 - ⇒ Laat de spanningswaarden van de afzonderlijke fasen door een elektromonteur controleren. Overleg met de energieleverancier.
3. Er zijn slechts twee fasen op de aansluiting beschikbaar.
 - ⇒ Laat de aansluiting door een elektromonteur controleren en corrigeren.
4. Het spanningsverschil tussen de fasen is te groot.
 - ⇒ Laat de spanningswaarden van de afzonderlijke fasen door een elektromonteur controleren. Overleg met de energieleverancier.
5. Verkeerde draairichting.
 - ⇒ Laat de aansluiting door een elektromonteur corrigeren.
6. Verhoogde stroomopname door een verstopping in het hydraulisch systeem.

- ⇒ Reinig het hydraulisch systeem en controleer de toevoer.
- 7. De dichtheid van het medium is te hoog.
 - ⇒ Neem contact op met de servicedienst.

Storing: De pomp draait, er vindt echter geen stroming plaats

1. Er is geen medium aanwezig.
 - ⇒ Controleer de toevoer, zet alle afsluiters in geopende stand.
2. De toevoer is verstopt.
 - ⇒ Controleer de toevoer en verwijder de verstopping.
3. Het hydraulisch systeem is verstopt.
 - ⇒ Reinig het hydraulisch systeem.
4. De perszijde van het leidingsysteem of de drukslang is verstopt.
 - ⇒ Verwijder de verstopping en vervang indien van toepassing beschadigde onderdelen.
5. Intermitterend bedrijf.
 - ⇒ Controleer de schakelkast.

Storing: De pomp start, het bedrijfspunt wordt echter niet bereikt

1. De toevoer is verstopt.
 - ⇒ Controleer de toevoer en verwijder de verstopping.
2. De afsluiter aan de perszijde is gesloten.
 - ⇒ Zet alle afsluiters in geheel geopende stand.
3. Het hydraulisch systeem is verstopt.
 - ⇒ Reinig het hydraulisch systeem.
4. Verkeerde draairichting.
 - ⇒ Laat de aansluiting door een elektromonteur corrigeren.
5. Luchtbuffers in het leidingsysteem.
 - ⇒ Ontlucht het leidingsysteem.
 - ⇒ Als er vaak luchtbuffers ontstaan: Spoor de oorzaak van de luchttoetreding op en verhelp het euvel. Monteer eventueel ontluchtingsinrichtingen op de betreffende plaats.
6. Pomp transporteert met een te hoge tegendruk.
 - ⇒ Zet alle afsluiters aan de perszijde in geheel geopende stand.
 - ⇒ Controleer de waaivorm, pas eventueel een andere waaivorm toe. Neem contact op met de servicedienst.
7. Slijtageverschijnselen in het hydraulisch systeem.
 - ⇒ Controleer de onderdelen (waaier, zuigaansluiting, pomphuis) en laat deze indien van toepassing vervangen door de servicedienst.
8. De perszijde van het leidingsysteem of de drukslang is verstopt.
 - ⇒ Verwijder de verstopping en vervang indien van toepassing beschadigde onderdelen.
9. Sterk gasvormend medium.
 - ⇒ Neem contact op met de servicedienst.
10. Er zijn slechts twee fasen op de aansluiting beschikbaar.
 - ⇒ Laat de aansluiting door een elektromonteur controleren en corrigeren.
11. Te grote daling van het niveau tijdens bedrijf.
 - ⇒ Controleer de voeding/capaciteit van de installatie.
 - ⇒ Controleer de schakelpunten van de niveauregeling en pas deze eventueel aan.

Storing: Pomp loopt onrustig en luidruchtig.

1. Niet-toegestaan bedrijfspunt.

- ⇒ Controleer de pompdimensionering en het bedrijfspunt, neem contact op met de servicedienst.
- 2. Het hydraulisch systeem is verstopt.
 - ⇒ Reinig het hydraulisch systeem.
- 3. Sterk gasvormend medium.
 - ⇒ Neem contact op met de servicedienst.
- 4. Er zijn slechts twee fasen op de aansluiting beschikbaar.
 - ⇒ Laat de aansluiting door een elektromonteur controleren en corrigeren.
- 5. Verkeerde draairichting.
 - ⇒ Laat de aansluiting door een elektromonteur corrigeren.
- 6. Slijtageverschijnselen in het hydraulisch systeem.
 - ⇒ Controleer de onderdelen (waaier, zuigaansluiting, pomphuis) en laat deze indien van toepassing vervangen door de servicedienst.
- 7. Het motorlager is versleten.
 - ⇒ Informeer de servicedienst; retourneer de pomp ter revisie naar de fabriek.
- 8. De pomp is onder mechanische spanningen gemonteerd.
 - ⇒ Controleer de installatie, monteer indien van toepassing rubberen compensatoren.

Storing: De bewaking van de afdichtingsruimte meldt een storing of schakelt de pomp uit

1. Vorming van condenswater door langere opslag of door grote temperatuurschommelingen.
 - ⇒ Laat de pomp korte tijd (max. 5 min.) zonder staafelektrode draaien.
2. Verhoogde lekkage bij het inlopen van nieuwe mechanische afdichtingen.
 - ⇒ Ververs de olie.
3. De kabel van de staafelektrode is defect.
 - ⇒ Vervang de staafelektrode.
4. De mechanische afdichting is defect.
 - ⇒ Informeer de servicedienst.

Verdere stappen voor het verhelpen van storingen

Helpen de genoemde punten niet om de storing te verhelpen, neem dan contact op met de servicedienst. De servicedienst kan als volgt verdere ondersteuning bieden:

- Telefonische of schriftelijke hulp.
- Ondersteuning ter plaatse.
- Controle en reparatie in de fabriek.

Als de servicedienst voor diensten wordt ingeschakeld, kan dit kosten met zich meebrengen! Precieze informatie hierover kan bij de servicedienst worden opgevraagd.

11	Reserveonderdelen	De bestelling van reserveonderdelen verloopt via de servicedienst. Om latere vragen of verkeerde bestellingen te voorkomen, moet altijd het serie- of artikelnummer worden opgegeven. Technische wijzigingen voorbehouden!
12	Afvoeren	
12.1	Oliën en smeermiddelen	De bedrijfsstoffen moeten in geschikte reservoirs worden opgevangen en conform de lokaal geldende richtlijnen worden afgevoerd. Gemorste druppels onmiddellijk opneemen!
12.2	Beschermende kleding	Gedragen beschermingskleding moet conform de lokaal geldende richtlijnen worden afgevoerd.
12.3	Informatie over het verzamelen van gebruikte elektrische en elektronische producten	Door dit product op de voorgeschreven wijze af te voeren en correct te recyclen, worden milieuschade en persoonlijke gezondheidsrisico's voorkomen.

**LET OP****Afvoer via het huisvuil is verboden!**

In de Europese Unie kan dit symbool op het product, de verpakking of op bijbehorende documenten staan. Het betekent dat de betreffende elektrische en elektronische producten niet via het huisvuil afgevoerd mogen worden.

Voor een correcte behandeling, recycling en afvoer van de betreffende afgedankte producten dienen de volgende punten in acht te worden genomen:

- Geef deze producten alleen af bij de daarvoor bedoelde, gecertificeerde inzamelpunten.
- Neem de lokale voorschriften in acht!

Vraag naar informatie over de correcte afvoer bij de gemeente, de plaatselijke afvalverwerkingsplaats of bij de verkoper van het product. Meer informatie over recycling onder www.wilo-recycling.com.

13 Bijlage

13.1 Bedrijf met frequentie-omvormer

De motor kan in de standaarduitvoering (met inachtneming van IEC 60034-17) met de frequentie-omvormer worden gevoed. Bij een nominale spanning van meer dan 415 V/50 Hz of 480 V/60 Hz wordt u verzocht om contact op te nemen met de servicedienst. Het nominaal vermogen van de motor moet vanwege de extra verwarming door harmonischen ca. 10 % boven het gevraagde vermogen van de pomp liggen. Bij frequentie-omvormers die zijn voorzien van uitgangen met weinig harmonischen, kan de vermogensreserve van 10 % eventueel worden teruggebracht. Het terugbrengen van de harmonischen wordt bereikt met uitgangsfilters. De frequentie-omvormer en het filter moeten op elkaar zijn afgestemd.

De dimensionering van de frequentie-omvormer geschiedt volgens de nominale stroom van de motor. U dient erop te letten dat de pomp, met name in het onderste toerentalbereik, stoot- en trillingsvrij werkt. De mechanische afdichtingen kunnen anders lek raken en worden beschadigd. Verder moet op de stroomsnelheid in de leiding gelet worden. Als de stroomsnelheid te laag is, neemt het risico op afzetting van vaste stoffen in de pomp en de aangesloten leiding toe. Wij adviseren om een minimumstroomsnelheid van 0,7 m/s (2,3 ft/s) aan te houden bij een manometrische pompdruk van 0,4 bar (6 psi).

Het is van groot belang dat de pomp over het gehele regelgebied zonder trillingen, resonanties, pendelmomenten en overmatig lawaai werkt. Vanwege de stroomvoorziening met veel harmonischen is een verhoogd motorgeluid normaal.

Bij de parametring van de frequentie-omvormer dient u op de instelling van de kwadratische karakteristiek (U/f-karakteristiek) voor pompen en ventilatoren te letten! De U/f-karakteristiek zorgt ervoor dat de uitgangsspanning bij frequenties lager dan de nominale frequentie (50 Hz of 60 Hz) aan het gevraagde vermogen van de pomp wordt aangepast. Nieuwere frequentie-omvormers bieden ook een automatische energie-optimalisatie; met deze automatische prestatie wordt hetzelfde effect bereikt. Voor de instelling van de frequentie-omvormer dient u de inbouw- en bedieningsvoorschriften van de frequentie-omvormer in acht te nemen.

Bij motoren die met frequentie-omvormer worden gevoed, kunnen afhankelijk van het type en de installatieomstandigheden storingen van de bewaking van de motor optreden. De volgende maatregelen kunnen tot het terugbrengen of voorkomen van deze storingen bijdragen:

- Grenswaarden van overspanningen en stijgingssnelheden conform IEC 60034-25 aanhouden. Eventueel moet u uitgangsfilters aanbrengen.
- Pulsfrequentie van de frequentie-omvormer varieert.
- Bij een storing van de interne bewaking van de afdichtingsruimte dient u externe dubbelstaafelektroden te gebruiken.

De volgende constructiemaatregelen kunnen eveneens tot het terugbrengen of voorkomen van storingen bijdragen:

- Gescheiden spanningskabel voor hoofd- en stuurleiding (afhankelijk van het motorformaat).
- Houd bij het aanleggen voldoende afstand tussen hoofd- en stuurleiding aan.
- Gebruik van afgeschermd spanningskabels.

Samenvatting

- Continu bedrijf tot aan de nominale frequentie (50 Hz resp. 60 Hz), rekening houdend met de minimumstroomsnelheid.
- Neem extra maatregelen met betrekking tot de elektromagnetische compatibiliteit in acht (keuze frequentie-omvormer, filter gebruiken enz.).
- Nooit de nominale stroom en het nominaal toerental van de motor overschrijden.
- Aansluiting van de temperatuurbewaking van de motor (bimetaal- of PTC-sensor) moet mogelijk zijn.

13.2 Explosie-goedkeuring

Dit hoofdstuk bevat aanvullende informatie voor het bedrijf van een pomp in een explosieve atmosfeer. Het volledige personeel moet dit hoofdstuk lezen. **Dit hoofdstuk geldt alleen voor pompen met een Ex-goedkeuring!**

13.2.1 Kenmerk van explosie-goedgekeurde pompen

Voor het gebruik in een explosieve atmosfeer moet de pomp als volgt op het typeplaatje worden gemarkeerd:

- "Ex"-symbool van de desbetreffende goedkeuring
- Explosie-classificatie
- Certificeringsnummer (afhankelijk van de goedkeuring)
Het certificeringsnummer is, voor zover dit bij de goedkeuring vereist is, op het typeplaatje geprint.

13.2.2 Beschermingsklasse

De constructieve uitvoering van de motor komt overeen met de volgende beschermingsklassen:

- Drukvraste omkapseling (ATEX)
- Explosionproof (FM)

De motor moet minimaal uitgerust zijn met een temperatuurbegrenzer (temperatuurbewaking 1 circuit) om de oppervlaktetemperatuur te beperken. Een temperatuurregeling (temperatuurbewaking 2 circuits) is mogelijk.

13.2.3 Toepassing**GEVAAR****Explosiegevaar door transporteren van explosieve media!**

Het transporteren van licht ontvlambare en explosieve media (benzine, kerosine enz.) in zuivere vorm is ten strengste verboden. Er bestaat risico op dodelijk letsel door explosie! De pompen zijn niet voor deze media ontworpen.

ATEX-certificering

De pompen zijn geschikt voor het bedrijf in explosieve zones:

- Apparaatgroep: II
- Categorie: 2, zone 1 en zone 2

De pompen mogen niet in zone 0 worden gebruikt!

FM-goedkeuring

De pompen zijn geschikt voor het bedrijf in explosieve zones:

- Beschermingsklasse: Explosionproof
- Categorie: Class I, Division 1

Let op: Indien de bekabeling conform Division 1 wordt uitgevoerd, is de installatie ook in Class I, Division 2 toegestaan.

13.2.4 Elektrische aansluiting**GEVAAR****Levensgevaar door elektrische stroom!**

Het niet juist handelen bij werkzaamheden aan elektrische installaties kan overlijden door een elektrische schok tot gevolg hebben! Werkzaamheden aan elektrische installaties moeten conform lokale voorschriften en door een elektromonteur worden uitgevoerd.

- Voer de elektrische aansluiting van de pomp altijd buiten de explosieve zone uit. Indien de aansluiting binnen de explosieve zone moet plaatsvinden, dient de aansluiting in een voor explosie goedgekeurd huis (ontstekingsveiligheidstype conform DIN EN 60079-0) te worden uitgevoerd! Bij niet-naleving bestaat er risico op dodelijk letsel door explosie! Laat de aansluiting altijd door een elektromonteur uitvoeren.
- Alle bewakingsinrichtingen buiten de "vonkoverslagbestendige zones" moeten worden aangesloten via een intrinsiek veilige stroomkring (bijv. Ex-i relais XR-4...).
- De spanningstolerantie mag maximaal $\pm 10\%$ bedragen.

Overzicht van de bewakingsinrichtingen:

	P 13	P 17
Interne bewakingsinrichtingen		
Motorruimte	•	o
Motorwikkeling: Temperatuurbegrenzing (1-circuit-temperatuurbewaking)	•	o
Motorwikkeling: Temperatuurregeling (2-circuit-temperatuurbewaking)	o	•
Externe bewakingsinrichtingen		
Afdichtingsruimte	o	o

Legenda: - = niet aanwezig/mogelijk, o = optioneel, • = seriematig

Alle aanwezige bewakingsapparaten moeten altijd worden aangesloten!

13.2.4.1 Bewaking motorruimte

De aansluiting wordt uitgevoerd zoals in hoofdstuk 'Elektrische aansluiting' is beschreven.

13.2.4.2 Bewaking motorwikkeling



GEVAAR

Explosiegevaar door oververhitting van de motor!

Als de temperatuurbegrenzing verkeerd wordt aangesloten, bestaat explosiegevaar vanwege oververhitting van de motor! Sluit de temperatuurbegrenzer altijd met een handmatige herinschakelingsblokkering aan. Dit betekent dat de 'ontgrendelingsknop' met de hand moet worden ingedrukt!

De **motor P 13** is uitgerust met een temperatuurbegrenzing (1-circuit-temperatuurbewaking). Optioneel kan de motor met een temperatuurregeling en -begrenzing (2-circuit-temperatuurbewaking) uitgerust zijn.

De **motor P 17** is uitgerust met een temperatuurregeling en -begrenzing (2-circuit-temperatuurbewaking).

Afhankelijk van de uitvoering van de thermische motorbewaking moet het bereiken van de drempelwaarde tot de volgende activeringstoestand leiden:

- Temperatuurbegrenzing (1 temperatuurschakeling):
Bij het bereiken van de drempelwaarde moet een uitschakeling **met herinschakelingsblokkering** plaatsvinden!
- Temperatuurregeling en -begrenzing (2 temperatuurschakelingen):
Bij het bereiken van de drempelwaarde voor de lage temperatuur kan een uitschakeling met automatische herinschakeling plaatsvinden. Bij het bereiken van de drempelwaarde voor de hoge temperatuur moet een uitschakeling **met herinschakelingsblokkering** plaatsvinden!

VOORZICHTIG! Motorschade door oververhitting! Bij een automatische herinschakeling moeten de instructies met betrekking tot de schakelfrequentie en de schakelpauzes worden opgevolgd!

Aansluiting van de thermische motorbewaking

- Sluit de bimetaalsensor aan via een relais. Hiervoor wordt het relais 'CM-MSS' aanbevolen. De drempelwaarde is reeds voor ingesteld.
Aansluitwaarden: max. 250 V(AC), 2,5 A, $\cos \varphi = 1$
- Sluit de PTC-sensor aan via een relais. Hiervoor wordt het relais 'CM-MSS' aanbevolen. De drempelwaarde is reeds voor ingesteld.

13.2.4.3 Bewaking afdichtingsruimte (externe elektrode)

- Sluit de externe staafelektrode via een explosie-goedgekeurd relais aan! Hiervoor wordt het relais "XR-4..." aanbevolen.
De drempelwaarde bedraagt 30 kOhm.
- De aansluiting moet via een zelfbeveiligde stroomkring plaatsvinden!

13.2.4.4 Bedrijf met frequentie-omvormer

- Omvormertype: Pulsbreedtemodulatie
- Continu bedrijf: 30 Hz tot aan de nominale frequentie (50 Hz resp. 60 Hz). Minimale stroomsnelheid naleven!
- Min. schakelfrequentie: 4 kHz
- Max. overspanningen op het klembord: 1350 V
- Uitgangsstroom aan de frequentie-omvormer: max. 1,5-voudige nominale stroom
- Max. overbelastingstijd: 60 s
- Draaimomenttoepassingen: kwadratische pompkarakteristiek
De noodzakelijke toerental-/draaimomentkarakteristieken zijn op aanvraag te verkrijgen!
- Neem de aanvullende maatregelen met betrekking tot de elektromagnetische compatibiliteit (keuze frequentie-omvormer, filters enz.) in acht.
- Overschrijd nooit de nominale stroom en het nominale toerental van de motor.
- Aansluiting van de temperatuurbewaking van de motor (bimetaal- of PTC-sensor) moet mogelijk zijn.
- Als de temperatuurklasse met T4/T3 is gekenmerkt, geldt de temperatuurklasse T3.

13.2.5 Inbedrijfname



GEVAAR

Explosiegevaar bij gebruik van pompen die niet explosie-goedgekeurd zijn!

Pompen zonder explosie-goedkeuring mogen niet in explosieve zones worden gebruikt! Er bestaat risico op dodelijk letsel door explosie! Binnen explosieve zones mogen alleen pompen met het overeenkomstig explosie-kenmerk op het typeplaatje worden gebruikt.



GEVAAR

Explosiegevaar door vonken in het hydraulische systeem!

Tijdens het bedrijf moet het hydraulische systeem vol zijn gelopen (volledig gevuld met medium). Als het debiet afbreekt of het hydraulische systeem opduikt, kunnen in het hydraulische systeem luchtbuffers ontstaan. Daardoor bestaat explosiegevaar, bijvoorbeeld door vonken als gevolg van statische lading! Een droogloopbeveiliging moet de uitschakeling van de pomp bij een bepaald vloeistofniveau waarborgen.



GEVAAR

Explosiegevaar bij onjuiste installatie van de droogloopbeveiliging!

Voer de droogloopbeveiliging bij bedrijf van de pomp binnen een explosieve omgeving uit met een aparte signaalgever (redundante zekering van de niveauregeling). De uitschakeling van de pomp moet met een handmatige herinschakelblokkering worden uitgevoerd!

- Het bepalen van wat een explosieve zone inhoudt is de verantwoordelijkheid van de eindgebruiker.
- Binnen een explosieve zone mogen alleen pompen met een overeenkomstige explosie-goedkeuring worden gebruikt.
- Pompen met een explosie-goedkeuring moeten op het typeplaatje zijn gemarkeerd.
- Overschrijd niet de **max. mediumtemperatuur!**
- Voorkom te allen tijde dat de pomp droogloopt! De opdrachtgever moet ervoor zorgen (droogloopbeveiliging), dat het hydraulische systeem niet boven water komt. Zorg conform DIN EN 50495 voor categorie 2 voor een veiligheidsvoorziening met een SIL-niveau van 1 en een hardwarefoutentolerantie van 0.

13.2.6 Onderhoud

- Voer onderhoudswerk uit volgens de voorschriften.
- Er mogen uitsluitend onderhoudswerkzaamheden worden uitgevoerd die in deze inbouw- en bedieningsvoorschriften zijn beschreven.

- Een reparatie aan de vonkoverslagbestendige spleten mag **alleen** volgens de constructieve opgaven van de fabrikant plaatsvinden. Een reparatie volgens de waarden in de tabellen 1 en 2 van DIN EN 60079-1 is **niet** toegestaan.
- Er mogen alleen de door de fabrikant vastgelegde sluitpluggen worden gebruikt die minstens een sterkteklasse van 600 N/mm² (38,85 long tons-force/inch²) hebben.

13.2.6.1 Verbeteren van de coating van de behuizing

Dikkere laklagen zijn onderhevig aan elektrostatische oplading. **GEVAAR! Explosiegevaar! In een explosieve atmosfeer kan een ontlading een ontploffing veroorzaken!**

Als de coating van de behuizing wordt bijgewerkt, bedraagt de maximale laagdikte 2 mm (0,08 in)!

13.2.6.2 Vervanging aansluitkabel

Het is streng verboden om de aansluitkabel te vervangen!

13.2.6.3 Vervangen van de mechanische afdichting

Het vervangen van de afdichting aan medium- en motorzijde is streng verboden!





Wilo – International (Subsidiaries)

Argentina

WILO SALMSON
Argentina S.A.
C1295ABI Ciudad
Autónoma de Buenos Aires
T +54 11 4361 5929
matias.monea@wilo.com.ar

Australia

WILO Australia Pty Limited
Murrarie, Queensland, 4172
T +61 7 3907 6900
chris.dayton@wilo.com.au

Austria

WILO Pumpen Österreich
GmbH
2351 Wiener Neudorf
T +43 507 507-0
office@wilo.at

Azerbaijan

WILO Caspian LLC
1065 Baku
T +994 12 5962372
info@wilo.az

Belarus

WILO Bel IOOO
220035 Minsk
T +375 17 3963446
wilo@wilo.by

Belgium

WILO NV/SA
1083 Ganshoren
T +32 2 4823333
info@wilo.be

Bulgaria

WILO Bulgaria EOOD
1125 Sofia
T +359 2 9701970
info@wilo.bg

Brazil

WILO Comercio e
Importacao Ltda
Jundiaí – São Paulo – Brasil
13.213-105
T +55 11 2923 9456
wilo@wilo-brasil.com.br

Canada

WILO Canada Inc.
Calgary, Alberta T2A 5L7
T +1 403 2769456
info@wilo-canada.com

China

WILO China Ltd.
101300 Beijing
T +86 10 58041888
wilobj@wilo.com.cn

Croatia

WILO Hrvatska d.o.o.
10430 Samobor
T +38 51 3430914
wilo-hrvatska@wilo.hr

Cuba

WILO SE
Oficina Comercial
Edificio Simona Apto 105
Siboney. La Habana. Cuba
T +53 5 2795135
T +53 7 272 2330
raul.rodriguez@wilo-cuba.com

Czech Republic

WILO CS, s.r.o.
25101 Cestlice
T +420 234 098711
info@wilo.cz

Denmark

WILO Nordic
Drejergangen 9
DK-2690 Karlslunde
T +45 70 253 312
wilo@wilo.dk

Estonia

WILO Eesti OÜ
12618 Tallinn
T +372 6 509780
info@wilo.ee

Finland

WILO Nordic
Tillinmäentie 1 A
FIN-02330 Espoo
T +358 207 401 540
wilo@wilo.fi

France

Wilo Salmson France S.A.S.
53005 Laval Cedex
T +33 2435 95400
info@wilo.fr

United Kingdom

WILO (U.K.) Ltd.
Burton Upon Trent
DE14 2WJ
T +44 1283 523000
sales@wilo.co.uk

Greece

WILO Hellas SA
4569 Anixi (Attika)
T +302 10 6248300
wilo.info@wilo.gr

Hungary

WILO Magyarország Kft
2045 Törökbálint
(Budapest)
T +36 23 889500
wilo@wilo.hu

India

Wilo Mather and Platt Pumps
Private Limited
Pune 411019
T +91 20 27442100
services@matherplatt.com

Indonesia

PT. WILO Pumps Indonesia
Jakarta Timur, 13950
T +62 21 7247676
citrawilo@cbn.net.id

Ireland

WILO Ireland
Limerick
T +353 61 227566
sales@wilo.ie

Italy

WILO Italia s.r.l.
Via Novegro, 1/A20090
Segrate MI
T +39 25538351
wilo.italia@wilo.it

Kazakhstan

WILO Central Asia
050002 Almaty
T +7 727 312 40 10
info@wilo.kz

Korea

WILO Pumps Ltd.
20 Gangseo, Busan
T +82 51 950 8000
wilo@wilo.co.kr

Latvia

WILO Baltic SIA
1019 Riga
T +371 6714-5229
info@wilo.lv

Lebanon

WILO LEBANON SARL
Jdeideh 1202 2030
Lebanon
T +961 1 888910
info@wilo.com.lb

Lithuania

WILO Lietuva UAB
03202 Vilnius
T +370 5 2136495
mail@wilo.lt

Morocco

WILO Maroc SARL
20250 Casablanca
T +212 (0) 5 22 66 09 24
contact@wilo.ma

The Netherlands

WILO Nederland B.V.
1551 NA Westzaan
T +31 88 9456 000
info@wilo.nl

Norway

WILO Nordic
Alf Bjerckes vei 20
NO-0582 Oslo
T +47 22 80 45 70
wilo@wilo.no

Poland

WILO Polska Sp. z.o.o.
5-506 Lesznowola
T +48 22 7026161
wilo@wilo.pl

Portugal

Bombas Wilo-Salmson
Sistemas Hidraulicos Lda.
4475-330 Maia
T +351 22 2080350
bombas@wilo.pt

Romania

WILO Romania s.r.l.
077040 Com. Chiajna
Jud. Ilfov
T +40 21 3170164
wilo@wilo.ro

Russia

WILO Rus ooo
123592 Moscow
T +7 496 514 6110
wilo@wilo.ru

Saudi Arabia

WILO Middle East KSA
Riyadh 11465
T +966 1 4624430
wshoula@wataniaind.com

Serbia and Montenegro

WILO Beograd d.o.o.
11000 Beograd
T +381 11 2851278
office@wilo.rs

Slovakia

WILO CS s.r.o., org. Zložka
83106 Bratislava
T +421 2 33014511
info@wilo.sk

Slovenia

WILO Adriatic d.o.o.
1000 Ljubljana
T +386 1 5838130
wilo.adriatic@wilo.si

South Africa

Wilo Pumps SA Pty LTD
Sandton
T +27 11 6082780
gavin.bruggen wilo.co.za

Spain

WILO Ibérica S.A.
28806 Alcalá de Henares
(Madrid)
T +34 91 8797100
wilo.iberica@wilo.es

Sweden

WILO NORDIC
Isbjörnsvägen 6
SE-352 45 Växjö
T +46 470 72 76 00
wilo@wilo.se

Switzerland

Wilo Schweiz AG
4310 Rheinfelden
T +41 61 836 80 20
info@wilo.ch

Taiwan

WILO Taiwan CO., Ltd.
24159 New Taipei City
T +886 2 2999 8676
nelson.wu@wilo.com.tw

Turkey

WILO Pompa Sistemleri
San. ve Tic. A.Ş.
34956 İstanbul
T +90 216 2509400
wilo@wilo.com.tr

Ukraine

WILO Ukraine t.o.w.
08130 Kiev
T +38 044 3937384
wilo@wilo.ua

United Arab Emirates

WILO Middle East FZE
Jebel Ali Free zone – South
PO Box 262720 Dubai
T +971 4 880 91 77
info@wilo.ae

USA

WILO USA LLC
Rosemont, IL 60018
T +1 866 945 6872
info@wilo-usa.com

Vietnam

WILO Vietnam Co Ltd.
Ho Chi Minh City, Vietnam
T +84 8 38109975
nkminh@wilo.vn

wilo

Pioneering for You

WILO SE
Nortkirchenstr. 100
44263 Dortmund
Germany
T +49 (0)231 4102-0
T +49 (0)231 4102-7363
wilo@wilo.com
www.wilo.com