

TECHNISCHES DATENBLATT

Mehrzonenventil DucoBox Energy Comfort (Plus)



Die 2-Zonen-Regelung für den Zulauf in die Wohnung erfolgt schnell und diskret über die kompakten Mehrzonenventile. Für jede Abzweigung zu den verschiedenen Zonen ist ein Ventil vorgesehen.

Die Einteilung und Regelung in verschiedene Lüftungszonen bringt nicht nur erhebliche Energieeinsparungen, sondern sorgt auch dafür, dass die Lüftungsanlage wesentlich leiser arbeitet.

2 Varianten	Artikelnummer
Mehrzonenventil DucoBox Energy Comfort (Plus) Ø160	0000-4760
Mehrzonenventil DucoBox Energy Comfort (Plus) Ø125	0000-4761

Materielle Eigenschaften

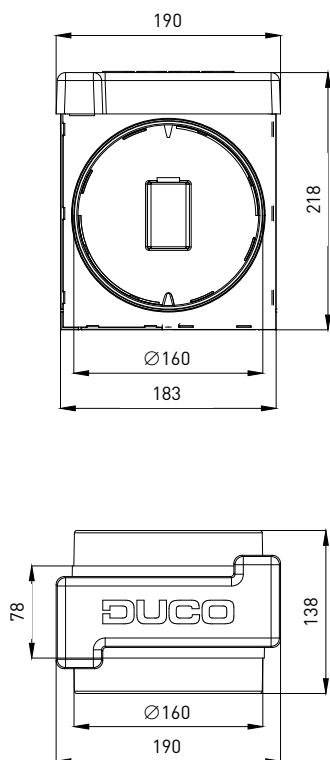
	Mehrzonenventil Ø160	Mehrzonenventil Ø125
Breite x Höhe x Tiefe (mm)	220 x 183 x 138 mm	192 x 150 x 138 mm
Kanaldurchmesser	2 x Ø160 (M)	2 x Ø125 (M)
Max. empfohlener Durchfluss pro Ventil	250 m ³ /h	150 m ³ /h
Gewicht	628 g	488 g
Material	PP	
Farbe des Gehäuses	Grün, mit weißem Deckel	
Farbe des Ventils	Weiß	
Anwendbar für	DucoBox Energy Comfort (Plus)	
Montage	SUP (Zulauf) Rohre Zwischen 2 Kanälen (Abstand 78 mm) Bis zu 4 Mehrzonenventile pro DUCO-System	

Elektrische Eigenschaften

Netzspannung	24 VDC
Kommunikation	Duco Wired, zur Verkabelung mit DucoBox (Kabel nicht im Lieferumfang enthalten)
Spitzenleistung	3 W
IP-Klasse	IP40

Schnittzeichnungen Mehrzonenventil DucoBox Energy Comfort (Plus)

Mehrzonenventil DucoBox Energy Comfort (Plus) Ø160



Mehrzonenventil DucoBox Energy Comfort (Plus) Ø125

