

Pioneering for You

wilo

Wilo-Rexa PRO



sv Monterings- och skötselanvisning



Innehållsförteckning

1	Allmän information	5
1.1	Om denna skötselanvisning	5
1.2	Upphovsrätt	5
1.3	Förbehåll för ändringar	5
1.4	Garanti	5
2	Säkerhet	5
2.1	Märkning av säkerhetsföreskrifter	5
2.2	Personalkompetens	7
2.3	Arbeten på elsystemet	7
2.4	Övervakningsanordningar	7
2.5	Användning i hälsofarliga media	8
2.6	Transport	8
2.7	Monterings-/demonteringsarbeten	8
2.8	Under drift	8
2.9	Underhållsarbeten	9
2.10	Drivmedel	9
2.11	Driftansvariges ansvar	9
3	Insats/användning	9
3.1	Användning	9
3.2	Felaktig användning	10
4	Produktbeskrivning	10
4.1	Konstruktion	10
4.2	Övervakningsanordningar	11
4.3	Driftsätt	12
4.4	Drift med frekvensomvandlare	13
4.5	Drift i explosiv atmosfär	13
4.6	Tekniska data	13
4.7	Typnyckel	14
4.8	Leveransomfattning	15
4.9	Tillbehör	15
5	Transport och lagring	15
5.1	Leverans	15
5.2	Transport	15
5.3	Lagring	16
6	Installation och elektrisk anslutning	17
6.1	Personalkompetens	17
6.2	Uppställningssätt	17
6.3	Driftansvariges ansvar	17
6.4	Installation	17
6.5	Elektrisk anslutning	23
7	Idrifttagning	28
7.1	Personalkompetens	29
7.2	Driftansvariges ansvar	29
7.3	Kontroll av rotationsriktning (endast trefasmotorer)	29
7.4	Drift i explosiv atmosfär	29
7.5	Före inkoppling	30
7.6	Till- och frånslagning	30
7.7	Under drift	30
8	Urdrifttagning/demontering	31
8.1	Personalkompetens	31
8.2	Driftansvariges ansvar	31
8.3	Urdrifttagning	31
8.4	Demontering	32

9	Underhåll	34
9.1	Personalkompetens	34
9.2	Driftansvariges ansvar	34
9.3	Drivmedel	34
9.4	Underhållsintervall	35
9.5	Underhållsåtgärder	35
10	Problem, orsaker och åtgärder	37
11	Reservdelar	40
12	Sluthantering	40
12.1	Oljor och smörjmedel	40
12.2	Skyddskläder	40
12.3	Information om insamling av använda el- eller elektronikprodukter	40
13	Bilaga	41
13.1	Drift med frekvensomvandlare	41
13.2	Ex-godkännande	41

1 Allmän information

1.1 Om denna skötselansvisning

Monterings- och skötselansvisningen är en permanent del av produkten. Läs den här anvisningen före alla åtgärder och se till att den alltid finns till hands. Att dessa anvisningar följs noggrant är en förutsättning för korrekt användning och hantering av produkten. Observera alla uppgifter och märkningar på pumpen.

Språket i originalbruksanvisningen är tyska. Alla andra språk i denna anvisning är översättningar av originalet.

1.2 Upphovsrätt

Upphovsrätten för denna monterings- och skötselansvisning tillhör tillverkaren. Innehållet får varken kopieras, spridas eller användas av obehöriga av konkurrensskäl.

1.3 Förbehåll för ändringar

Tillverkaren förbehåller sig rätten att göra tekniska ändringar på produkten eller komponenterna. Illustrationerna kan avvika från originalet och är endast avsedda som exempel.

1.4 Garanti

Vid frågor om garantin och garantitiden gäller uppgifterna i våra aktuella "Allmänna affärsvillkor". De hittar du på: www.wilo.com/legal

Eventuella avvikelser från detta ska anges skriftligen i kontraktet och sedan prioriteras.

Anspråk på garantin

Om följande punkter uppfylls, förpliktigar sig tillverkaren att åtgärda alla kvalitativa eller konstruktiva brister:

- Bristerna har meddelats skriftligen till tillverkaren inom garantitiden.
- Användning har skett enligt ändamålsenlig användning.
- Alla övervakningsanordningar har anslutits och kontrollerats före idrifttagning.

Ansvarsfrihet

Med en ansvarsfrihet avsågs ansvar för personskador, maskinskador och ekonomiska skador. Detta sker om en eller flera av följande punkter stämmer:

- Otillräcklig dimensionering på grund av bristfälliga eller felaktiga uppgifter från den driftansvarige eller uppdragsgivaren
- Monterings- och skötselansvisningen har inte följts
- Icke ändamålsenlig användning
- Felaktig lagring och transport
- Felaktig installation eller demontering
- Bristfälligt underhåll
- Otillåten reparation
- Bristfälligt underlag
- Kemisk, elektrisk eller elektrokemisk påverkan
- Slitage

2 Säkerhet

Detta kapitel innehåller grundläggande anvisningar under alla faser. Att inte följa dessa anvisningar medför följande risker:

- Personskador på grund av elektriska, mekaniska eller bakteriologiska orsaker samt elektromagnetiska fält
- Miljöskador på grund av läckage av farliga ämnen
- Maskinskador
- Fel i viktiga produktfunktioner

Att inte följa dessa anvisningar leder till förlust av skadeståndsanspråk.

Observera även anvisningarna och säkerhetsföreskrifterna i efterföljande kapitel!

2.1 Märkning av säkerhetsföreskrifter

I denna monterings- och skötselansvisning finns säkerhetsföreskrifter som varnar för maskin- och personskador. Dessa säkerhetsföreskrifter visas på olika sätt:

- Säkerhetsföreskrifter för personskador börjar med en varningstext samt motsvarande **symbol** och är gråmarkerade.



FARA

Farans typ och källa!

Farans inverkan och anvisningar för att undvika den.

→ Säkerhetsföreskrifter för maskinskador börjar med en varningstext och visas **utan** symbol.

OBSERVERA

Farans typ och källa!

Inverkan eller information.

Varningstext

→ **FARA!**

Kan leda till allvarliga skador eller livsfara om anvisningarna inte följs!

→ **VARNING!**

Kan leda till (allvarliga) skador om anvisningarna inte följs!

→ **OBSERVERA!**

Kan leda till maskinskador och möjligen totalhaveri om anvisningarna inte följs.

→ **OBS!**

Praktiska anvisningar om hantering av produkten

Symboler

I denna anvisning används följande symboler:



Fara för elektrisk spänning



Risk för bakteriell infektion



Fara för explosion



Allmän varningssymbol



Risk för klämskador



Risk för skärsår



Varning för heta ytor



Varning för högt tryck



Varning för hängande last



Personlig skyddsutrustning: Använd skyddshjälm



Personlig skyddsutrustning: Använd fotskydd



Personlig skyddsutrustning: Använd handskydd



Personlig skyddsutrustning: Använd munskydd



Personlig skyddsutrustning: Använd skyddsglasögon



Förbjudet att arbeta ensam! En andra person måste finnas på plats.



Praktisk anvisning

Textmarkeringar

✓ Krav

1. Arbetssteg/uppräknig
 - ⇒ Hänvisning/anvisning

► Resultat

2.2 Personalkompetens

Personalen måste:

- vara informerad om lokala olycksförebyggande föreskrifter
- ha läst och förstått monterings- och skötselansvisningen

Personalen måste ha följande kvalifikationer:

- Arbeten på elsystemet: De elektriska arbetena måste utföras av en kvalificerad elektriker.
- Monterings-/demonteringsarbeten: den kvalificerade elektrikern måste vara utbildad i att hantera de verktyg och fästmaterial som behövs för underlaget.
- Underhållsarbeten: den kvalificerade elektrikern måste känna till de använda drivmedlen och hur de ska hanteras. Vidare måste elektrikern ha grundläggande kunskaper om maskinbygge.

Definition "kvalificerad elektriker"

En kvalificerad elektriker är en person med lämplig teknisk utbildning, kännedom och erfarenhet som kan känna igen **och** undvika faror vid elektricitet.

2.3 Arbeten på elsystemet

- Låt en kvalificerad elektriker utföra elektriska arbeten.
- Koppla loss produkten från strömförsörjningen före alla arbeten och säkra den mot återinkoppling.
- Följ de lokala föreskrifterna vid strömanslutning.
- Följ anvisningarna från det lokala elbolaget.
- Informera personalen om utförandet av den elektriska anslutningen.
- Informera personalen om att det är möjligt att produkten frånsläs.
- Tekniska data i denna monterings- och skötselansvisning samt på typskylten måste beaktas.
- Jorda produkten.
- Följ föreskrifterna för anslutning till elsystemet.
- Om elektroniska startkontroller (t.ex mjukstart eller frekvensomvandlare) används måste föreskrifterna för elektromagnetisk tolerans beaktas. Vid behov måste särskilda åtgärder (t.ex. avskärmad kabel, filter osv.) övervägas.
- Byt defekta anslutningskablar. Kontakta Wilos kundsupport.

2.4 Övervakningsanordningar

Följande övervakningsanordningar måste tillhandahållas på platsen:

Ledningsskyddsbrytare

Ledningsskyddsbrytarens storlek och kopplingskaraktäristik anpassas till den anslutna produktens märkström. Beakta lokala föreskrifter.

Motorskyddsbrytare

Ordna en motorskyddsbrytare på platsen för produkter utan stickkontakt! Minimikravet är ett termiskt relä/en motorskyddsbrytare med temperaturkompensering, differentialutlösning och återinkopplingspärre enligt lokala föreskrifter. Vid känsliga elnät rekommenderas ytterligare skyddsanordningar på platsen (t.ex. överspännings-, underspännings- eller fasavbrottsrelä osv.).

Jordfelsbrytare med en utlösningström (RCD)

Följ föreskrifterna från det lokala elförsörjningsbolaget! Vi rekommenderar att en jordfelsbrytare med en utlösningström används.

Säkra anslutningen **med** en jordfelsbrytare med en utlösningström (RCD) om människor kan komma i kontakt med produkten och ledande vätskor.

2.5 Användning i hälsofarliga media

Vid användning av produkten i hälsofarliga media finns det risk för bakteriell infektion! Produkten måste rengöras och desinficeras grundligt efter demontering och före fortsatt användning. Den driftansvariga måste säkerställa följande punkter:

- Vid rengöring av produkten ska följande skyddsutrustning finnas tillgänglig och användas:
 - Slutna skyddsglasögon
 - Munskydd
 - Skyddshandskar
- Alla personer har informerats om mediet, korrekt hantering och därtill hörande risker!

2.6 Transport

- Följande skyddsutrustning måste användas:
 - Säkerhetsskor
 - Skyddshjälm (för användning av lyftdon)
- Vid transport av produkten måste man alltid ta tag i handtagen. Dra aldrig i strömkabeln!
- Använd endast lyfthjälpmiddel som är rekommenderade och tillåtna enligt lag.
- Välj lyfthjälpmiddel efter aktuella förutsättningar (väderlek, lyftpunkt, last o.s.v.).
- Fäst alltid lyfthjälpmidlet på lyftpunkterna (handtag eller lyftöglor).
- Se till att lyftdonet står stabilt under användning.
- Vid användning av lyftdon måste man vid behov ta hjälp av en andra person (t.ex. vid dålig sikt).
- Det är inte tillåtet att uppehålla sig under hängande last. Manövrera **inte** lasten över arbetsplatser där det finns personer.

2.7 Monterings-/demonteringsarbeten

- Använd följande skyddsutrustning:
 - Säkerhetsskor
 - Säkerhetshandskar mot skärsår
 - Skyddshjälm (för användning av lyftdon)
- Håll de lagar och föreskrifter för arbetssäkerhet och förebyggande av olyckor som gäller på uppställningsplatsen.
- Koppla loss produkten från strömförsörjningen och säkra den mot obehörig återinkoppling.
- Alla roterande delar måste stå stilla.
- Se till att det finns tillräcklig ventilation i stängda utrymmen.
- Vid arbeten i schakt och i stängda utrymmen måste en medhjälpare vara närvarande som säkerhetsåtgärd.
- Om det finns risk att giftiga eller kvävande gaser samlas måste nödvändiga åtgärder vidtas omedelbart!
- Rengör produkten noggrant. Produkter som används i hälsofarliga media måste desinficeras!
- Se alltid till att det inte finns någon explosionsrisk vid svetsarbeten eller arbeten med elektriska apparater.

2.8 Under drift

- Använd följande skyddsutrustning:
 - Säkerhetsskor
 - Hörselskydd (enligt uppsatta arbetsregler)
- Ingen får vistas i produktens arbetsområde. Ingen får vistas i arbetsområdet under drift.
- Operatören måste omedelbart anmäla problem eller avvikelser till arbetsledningen.
- Om fel som utgör säkerhetsrisker uppstår måste operatören omedelbart genomföra ett frånslag:
 - Fel på säkerhets- och övervakningsanordningarna
 - Skador på husdelar
 - Skador på elektriska anordningar
- Ta aldrig i sugstutsen. De roterande delarna kan klämma fast eller kapa kroppsdelar.
- Om motorn byts under drift kan motorhuset vara över 40 °C (104 °F) varmt.
- Öppna alla avstängningsspjäll i rörledningen på sug- och trycksidan.
- Säkerställ minsta tillåtna vattenövertäckning med ett torrkorningsskydd.

- Under normala driftförhållanden har produkten en ljudnivå på under 85 dB(A). Den faktiska ljudnivån är dock beroende av flera faktorer:
 - Installationsdjup
 - Installation
 - Montering av tillbehör och rörledning
 - Driftspunkt
 - Nedsänkingsdjup
 - Om produkten kör under de tillåtna driftförhållandena måste den driftansvarige mäta ljudnivån. Fr.o.m. en ljudnivå på 85 dB(A) måste hörselskydd användas, och en anteckning ska finnas i arbetsreglerna!
- 2.9 Underhållsarbeten**
- Använd följande skyddsutrustning:
 - Slutna skyddsglasögon
 - Säkerhetsskor
 - Säkerhetshandskar mot skärsår
 - Genomför alltid underhållsarbeten utanför driftutrymme/uppställningsplatsen.
 - Genomför endast underhållsarbeten som beskrivs i denna monterings- och skötselansvisning.
 - Endast originaldelar från tillverkaren får användas vid underhåll och reparation. Vid användning av delar som inte är originaldelar har tillverkaren inte något ansvar för följderna.
 - Om media och drivmedel läcker måste det fångas upp direkt och hanteras enligt lokala riktlinjer.
 - Förvara verktyg på avsedd plats.
 - Efter att arbetena avslutats ska säkerhets- och övervakningsanordningarna sättas tillbaka och kontrolleras avseende funktion.

Byte av drivmedel

Vid defekt kan ett tryck **på flera bar uppstå i motorn!** Detta tryck slipper ut när skruvpluggarna **öppnas**. Om skruvpluggarna öppnas oförsiktigt kan de slungas ut med hög hastighet! För att undvika personskador ska följande anvisningar följas:

- Håll föreskriven ordningsföljd för arbetsstegen.
- Vrid ut skruvpluggarna långsamt och vrid aldrig ut dem helt. Sluta skruva så snart trycket slipper ut (ett pipande eller fräsande ljud hörs).

WARNING! Om trycket slipper ut kan även varmt drivmedel spruta ut. Det kan leda till brännskador! För att undvika skador ska man låta motorn svalna till omgivningstemperatur innan arbeten påbörjas!

- Skruva ur skruvpluggen helt när trycket släppts ut helt.

2.10 Drivmedel

Motorn är fylld med vitolja i tätningkammaren. Vid de regelbundna underhållsarbetena måste drivmedlet bytas och hanteras enligt lokala riktlinjer.

2.11 Driftansvariges ansvar

- Tillhandahåll monterings- och skötselansvisningen på det språk personalen talar.
- Se till att personalen har nödvändig utbildning för de aktuella arbetena.
- Tillhandahåll nödvändig skyddsutrustning och se till att personalen använder den.
- Håll säkerhets- och anvisningsskyltar på produkten i läsbart skick.
- Informera personalen om anläggningens funktion.
- Uteslut risker till följd av elektrisk ström.
- Utrusta farliga komponenter på anläggningen med ett beröringsskydd.
- Markera och säkra arbetsområdet.
- Definiera hur arbetet ska fördelas mellan personalen för ett säkert arbetsförlopp.

Barn och personer under 16 år eller med begränsad fysisk, sensorisk eller mental förmåga får inte hantera produkten! Personer under 18 år måste hållas under uppsikt av en fackman!

3 Insats/användning

3.1 Användning

Dränksäkra pumpar är avsedda för pumpning av:

- Avloppsvatten med fekalier
- Spillvatten (med små mängder sand och grus)
- Processavloppsvatten
- Media med torrsustanser till max. 8 %

Typprovning enligt (DIN) EN 12050

Pumptyp	EN 12050-2	EN 12050-1	DIN EN 12050-1
PRO C05	•	–	–
PRO V05	–	•	–
PRO C06	•	–	–
PRO V06	–	•	• ¹⁾
PRO C08	–	•	•
PRO V08	–	•	•
PRO C10	–	•	•
PRO V10	–	•	•

¹⁾ För att uppfylla normen måste ett DN 80-rör vara anslutet på trycksidan. Därför är DN 65-hålcirkeln försluten med plastpluggar från fabrik. Om plastpluggarna tas bort uppfylls endast norm EN 12050-1!

3.2 Felaktig användning**FARA****Explosion genom pumpning av explosiva medier!**

Pumpning av lättantändliga och explosiva media (bensin, fotogen osv.) i dess rena form är stängt förbjudet. Livsfara p.g.a. explosionsrisk! Pumparna är inte konstruerade för sådana medier.

**FARA****Fara på grund av hälsofarliga media!**

Om pumpen används i hälsofarliga media måste pumpen dekontamineras efter demontering och före alla kommande arbeten! Livsfara! Observera anvisningarna i arbetsreglerna! Den driftansvarige måste se till att personalen har fått tillgång till och har läst arbetsreglerna!

De dränksäkra pumparna får **inte** användas för pumpning av:

- Tappvatten
- Medier som innehåller hårda beståndsdelar (t.ex. sten, trä, metall, sand o.s.v.)
- Medier med stora mängder slipande partiklar (t.ex. sand, grus)

Avsedd användning innebär också att alla instruktioner i denna anvisning ska följas. All användning som avviker från detta räknas som felaktig användning.

4 Produktbeskrivning**4.1 Konstruktion**

Dränkbar motorpump för avloppsvatten som översvämningsbart blockaggregat för kontinuerlig drift i våt och torr installation.

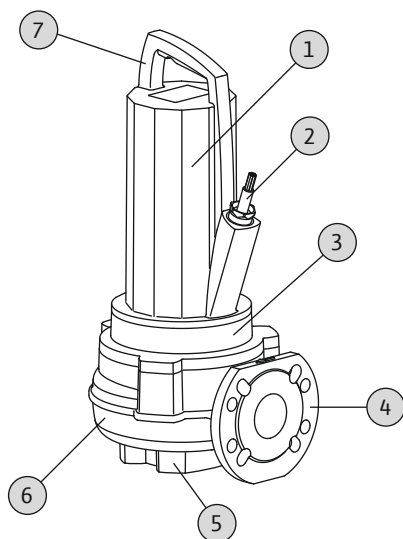


Fig. 1: Översikt

4.1.1 Hydraulik

Centrifugalhydraulik med olika pumphjulstyper och horisontell flänsanslutning på trycksidan. Beroende på hydrauliken används följande pumphjulstyper:

- Enkanalshjul
- Friströmshjul

Hydrauliken är **inte** självsugande, d.v.s. mediet måste rinna in av sig självt eller med förtryck.

4.1.2 Motor

Motorerna som används är ytkylda motorer i enfas- eller trefasutförande. Kylningen sker genom det omgivande mediet. Värmen avges via motorhuset direkt till mediet eller den omgivande luften. Motorn kan lyftas upp ur nedsänkt läge under drift. Kontinuerlig drift vid torr installation är möjlig beroende på motoreffekt.

För enfasmotorerna är start- och driftskondensatorn integrerad i ett separat kondensatorreglerdon. Anslutningskabeln är gjuten långsvattentätt och finns att få i följande utföranden:

- Med stickkontakt
- Med fri kabelände

4.1.3 Tätning

Tätningen mot mediet och motorrummet sker med två mekaniska tätningar. Tätningsskammaren mellan de mekaniska tätningarna är fylld med medicinsk vitolja.

4.1.4 Material

- Pumphus: EN-GJL-250 (ASTM A48 Class 35/40B)
- Pumphjul: EN-GJL-250 (ASTM A48 Class 35/40B) eller EN-GJS-500-7 (ASTM A536 70-50-05)
- Motorhus: EN-GJL-250 (ASTM A48 Class 35/40B)
- Axel: 1.4021 (AISI 420)
- Tätning på motorsidan: C/MgSiO₄
- Tätning på mediesidan: SiC/SiC
- Statisk tätning: NBR (Nitril)

4.1.5 Monterade tillbehör

Stickkontakt

I "P"-utförandet används en kontakt för CEE-fasvärdare. Stickkontakten är dimensionerad för användning i vanliga CEE-uttag och är **inte** översvämningssäker.

4.2 Övervakningsanordningar

Översikt över övervakningsanordningarna:

	P 13	P 17
Interna övervakningsanordningar		
Motorrum	•	o
Motorlindning: Temperaturbegränsning (1-krets-temperaturövervakning)	•	o

	P 13	P 17
Motorlindning: Temperaturreglering (2-krets-temperaturövervakning)	o	•
Externa övervakningsanordningar		
Tätningsskammare	o	o
Förklaring: - = finns ej/går ej att få, o = tillval, • = som standard		

Alla befintliga övervakningsanordningar måste alltid vara anslutna!

Övervakning av motorrum

Motorrumsovervakningen skyddar motorlindningen mot kortslutning. Fuktighetsregistreringen sker genom en elektrod.

Övervakning av motorlindning

Den termiska motorövervakningen skyddar motorlindningen mot överhettning. Som standard monteras bimetallsensorer för temperaturmätningen. Temperaturmätningen kan även utföras med PTC-sensorer som tillval. Utförandet för den termiska motorövervakningen beror på motorn:

→ Motor P 13:

Den termiska motorövervakningen är utformad som temperaturbegränsning. När temperaturen uppnås måste ett frånslag med återinkopplingsspärr genomföras.

→ Motor P 17:

Den termiska motorövervakningen är utformad som temperaturreglering. Då är mätning av två temperaturer möjlig. När den låga temperaturen uppnåtts kan en automatisk omstart utföras efter att motorn svalnat. Ett frånslag med återinkopplingsspärr genomförs först när den höga temperaturen uppnåtts.

Extern övervakning av tätningsskammare

Tätningsskammaren kan utrustas med en extern stavelektrod. Elektroden registrerar när medier tränger in genom den mekaniska tätningen på mediasidan. Via pumpstyrningen kan därmed ett larm utlösas eller pumpen slås av.

4.3 Driftsätt

Driftsätt S1: Konstant drift

Pumpen kan arbeta kontinuerligt vid nominell last, utan att den max. tillåtna temperaturen överskrids.

Driftsätt S2: Korttidsdrift

Max. drifttid anges i minuter, t.ex. S2-15. Pausen måste vara så länge att maskintemperaturen inte längre avviker mer än 2 K från köldmediets temperatur.

Driftsätt S3: Intermittent drift

Detta driftsätt beskriver ett kopplingsspel i förhållande till drifttid och stilleståndstid. Det angivna värdet (t.ex. S3 25 %) avser drifttiden. Kopplingsspelet tar 10 min. Anges två värden (t.ex. S3 25 %/120 s), avser det första värdet drifttiden. Det andra värdet anger maxtiden för kopplingsspelet.

Driftsätt: Ej nedsänkt drift

Driftsättet "Ej nedsänkt drift" avser när motorn under bortpumpningen kommer över vattenytan. Detta möjliggör en djupare sänkning av vattennivån ända till hydraulikens övre kant. Beakta följande punkter vid ej nedsänkt drift:

→ Driftsätt

– Motor P 13:

Det är tillåtet att lyfta upp motorn i driftsättet "ej nedsänkt".

– Motor P 17:

Det är tillåtet att lyfta upp motorn under kortare perioder. **OBSERVERA! För att skydda motorlindningen mot överhettning måste motorn vara utrustad med en temperaturreglering! Om endast en temperaturbegränsning är monterad får motorn inte lyftas upp under drift.**

→ Max. medie- och omgivningstemperatur: Max. omgivningstemperatur motsvarar max. medietemperatur enligt typskylten.

4.4 Drift med frekvensomvandlare

Drift på frekvensomvandlaren är tillåten. Kontrollera relevanta krav i bilagan och beakta dessa!

4.5 Drift i explosiv atmosfär

	P 13	P 17
Godkännande enligt ATEX	•	•
Godkännande enligt FM	•	•
Godkännande enligt CSA-Ex	-	-

Teckenförklaring: - = finns ej/går ej att få, o = tillval, • = som standard

För användning i explosiva atmosfärer måste pumpen vara märkt på typskylten på följande sätt:

- "Ex"-symbol för respektive godkännande
- Ex-klassificering

Kontrollera relevanta krav i Ex-skyddskapitlet i bilagan till denna monterings- och skötselanvisning och beakta dessa!

ATEX-godkännande

Pumparna är lämpliga för drift i explosionsfarliga områden:

- Apparatgrupp: II
- Kategori: 2, zon 1 och zon 2

Pumparna får ej användas i zon 0!

FM-godkännande

Pumparna är lämpliga för drift i explosionsfarliga områden:

- Kapslingsklass: Explosionproof
- Kategori: Class I, Division 1

OBS: Om kabelanslutningen utförs i enlighet med Division 1, är även installation i Class I, Division 2 tillåten.

4.6 Tekniska data

Allmänt

Tillverkningsdatum [MFY]	Se typskylten
Nätanslutning [U/f]	Se typskylten
Effektförbrukning [P_1]	Se typskylten
Märkeffekt [P_2]	Se typskylten
Max. uppfordringshöjd [H]	Se typskylten
Max. flöde [Q]	Se typskylten
Tillslagstyp [AT]	Se typskylten
Medietemperatur [t]	3 till 40 °C
Kapslingsklass	IP68
Isolationsklass [Cl.]	F (tillval: H)
Varvtal [n]	Se typskylten
Max. brytfrekvens	
- Motor P 13:	50/h
- Motor P 17:	15/h
Max. nedsänkingsdjup [Σ]	20 m
Kabellängd (standardutförande)	10 m
Explosionsskydd	ATEX, FM

Driftsätt

Nedsänkt [OTs]	S1
Ej nedsänkt [OTe]	
- Motor P 13:	S1**, S2-30, S3 25%*
- Motor P 17:	-

Tryckanslutning

PRO V05...	DN 50, PN 10
PRO C05...	DN 50, PN 10
PRO V06...	DN 65/80, PN 10
PRO C06...	DN 65/80, PN 10
PRO V08...	DN 80/100, PN 10
PRO C08...	DN 80, PN 10
PRO V10...	DN 100, PN 10
PRO C10...	DN 100, PN 10

Suganslutning

PRO V05...	DN 50, PN 10
PRO C05...	
PRO V06...	DN 65, PN 10
PRO C06...	
PRO V08...	DN 80, PN 10
PRO C08...	
PRO V10...	DN 100, PN 10
PRO C10...	

* Driftsätt S3 50 % är tillåtet om den nödvändiga kylningen av motorn säkerställs före omstart! För att säkerställa den nödvändiga kylningen måste motorn vara helt nedsänkt i minst 1 min!

** S1-driften beror på motoreffekten. Beakta och följ anvisningarna om driftsättet "ej nedsänkt" på typskylten!

Uppgift tillverkningsdatum

Tillverkningsdatum anges enligt ISO 8601: JJJJww

→ JJJJ = år

→ W = förkortning för vecka

→ ww = angivelse av kalendervecka

4.7 Typnyckel**Exempel: Wilo-Rexa PRO V06DA-110/EAD1X2-T0015-540-P**

PRO	Serie
V	Pumphjulstyp V = friströmshjul C = enkanalhjul
06	Nominell diameter för tryckanslutningen
D	Hydraulikutförande: D = sugsidan borrar enligt DIN N = sugsidan borrar enligt ANSI
A	Materialutförande hydraulik: standard
110	Hydraulbestämning
E	Motorutförande: ytkyld motor
A	Materialutförande motor: standard
D	Tätning D = två mekaniska tätningar B = kassettätning
1	IE-energieffektivitetsklass (enligt IEC 60034-30)
X	Ex-godkännande X = ATEX F = FM C = CSA-Ex
2	Poltal

Exempel: Wilo-Rexa PRO V06DA-110/EAD1X2-T0015-540-P

T	Utförande nätanslutning: M = 1~, T = 3~
0015	/10 = märkeffekt P ₂ i kW
5	Frekvens nätanslutning: 5 = 50 Hz, 6 = 60 Hz
40	Nyckel för dimensioneringsspänning
P	Elektrisk tillägsutrustning: O = med fri kabelände P = med stickkontakt

4.8 Leveransomfattning

- Pump
- Kabel med stickkontakt eller fri kabelände
- Enfasutförande med kondensatorreglerdon
- Monterings- och skötselanvisning

4.9 Tillbehör

- Påhångningsanordning
- Pumpfot
- Specialutföranden med ceram-behandling eller särskilda material
- Extern stavelektrod för övervakning av tätningskammare
- Nivåregleringar
- Anslutningstillbehör och kedjor
- Automatikskåp, reläer och stickkontakter

5 Transport och lagring**5.1 Leverans**

Direkt efter att leveransen har mottagits måste den kontrolleras avseende fel (skador och fullständighet). Skador måste antecknas på leveransdokumenten! Vidare måste man informera om felet till transportföretaget eller tillverkaren redan samma dag som leveransen mottogs. Anspråk som lämnas in senare kan inte göras gällande.

5.2 Transport**WARNING****Uppehåll under hängande last!**

Inga personer får vistas under hängande laster! Det finns risk för (allvarliga) skador om delar ramlar ner. Lasten får inte föras över arbetsplatser där det finns personer!

**WARNING****Huvud- och fotskador på grund av felaktig skyddsutrustning!**

Under arbetet finns det risk för (allvarliga) skador. Använd följande skyddsutrustning:

- Säkerhetsskor
- Om lyftdon används måste även skyddshjälm användas!

**OBS****Använd endast tekniskt felfri lyftutrustning!**

Använd tekniskt felfri lyftutrustning för att lyfta och sänka pumpen. Se till att pumpen inte hamnar snett och fastnar vid lyftning och sänkning. Max. tillåten bärkraft för lyftutrustningen får **inte** överskridas! Kontrollera före användning att lyftutrustningen fungerar felfritt!

OBSERVERA**Genomblöta förpackningar kan spricka!**

Produkten kan oskyddat falla till marken och förstöras. Lyft blöta förpackningar försiktigt och byt dem direkt!

För att pumpen inte ska skadas under transporten ska förpackningen inte tas bort förrän på uppställningsplatsen. Använda pumpar måste packas i slitstarka och tillräckligt stora plastsäckar för transport så att inget kan rinna ut.

Vidare måste följande punkter beaktas:

- Följ gällande nationella säkerhetsföreskrifter.
- Använd lyfthjälpmiddel som är rekommenderade och tillåtna enligt lag.
- Välj lyfthjälpmiddel efter aktuella förutsättningar (väderlek, lyftpunkt, last o.s.v.).
- Fäst endast lyfthjälpmidlen i lyftpunkterna. Monteringen måste genomföras med en schackel.
- Använd lyftdon med tillräcklig bärkraft.
- Se till att lyftdonet står stabilt under användning.
- Vid användning av lyftdon måste man vid behov ta hjälp av en andra person (t.ex. vid dålig sikt).

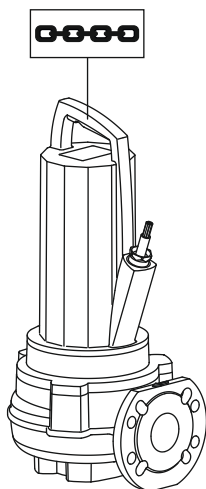


Fig. 2: Lyftpunkt

5.3 Lagring



FARA

Fara på grund av hälsofarliga media!

Om pumpen används i hälsofarliga media måste pumpen dekontamineras efter demontering och före alla kommande arbeten! Livsfara! Observera anvisningarna i arbetsreglerna! Den driftansvarige måste se till att personalen har fått tillgång till och har läst arbetsreglerna!



VARNING

Vassa kanter på pumphjulet och sugstutsen!

Det kan bildas vassa kanter på pumphjulet och sugstutsen. Det finns risk för kapning av extremiteter! Skyddshandskar måste användas för att undvika skärsår.

OBSERVERA

Totalhaveri på grund av att fukt kommit in

Om fukt kommer in i elkabeln skadas strömkabeln och pumpen! Sänk aldrig ner änden på strömkabeln i vätska och tillslut den ordentligt när den förvaras.

Nylevererade pumpar kan lagras i ett år. Kontakta Wilos kundtjänst om pumpen ska lagras i mer än ett år.

Beakta följande punkter för lagring:

- Ställ pumpstationen stående (vertikalt) på stabilt underlag **och säkra den, så att den varken kan välta eller kana!**
- Den maximala lagringstemperaturen är -15 °C till $+60\text{ °C}$ (5 till 140 °F) vid en maximal luftfuktighet på 90% , ej kondenserande. Vi rekommenderar en frostsäker lagring vid en temperatur på 5 till 25 °C (41 till 77 °F) med en relativ luftfuktighet på 40 till 50% .
- Lagra inte pumpen i utrymmen där det pågår svetsarbeten. Gaserna eller värmestrålningen som uppstår kan angripa elastomerdelarna och behandlingarna.
- Förslut sug- och tryckanslutningar ordentligt.
- Skydda strömkablarna mot mekaniska belastningar och skador.
- Skydda pumpen mot direkt solljus och värme. Extrem värme kan leda till skador på pumphjulen och behandlingarna!
- Vrid pumphjulen 180° regelbundet (var 3:e till 6:e månad). Detta förhindrar att lagren fastnar och gör så att smörjmedelsskiktet på den mekaniska tätningen förnyas.

WARNING! Det finns risk för skador på grund av vassa kanter på pumphjulet och sugstutsen!

- Elastomerdelarna och behandlingen är utsatta för naturlig försprödning. Om pumpen ska lagras i mer än 6 månader måste Wilos kundtjänst kontaktas.

Efter lagring av pumpen ska den rengöras från damm och olja och behandlingarna ska kontrolleras avseende skador. Laga skadade behandlingar före fortsatt användning.

6 Installation och elektrisk anslutning

6.1 Personalkompetens

- Arbeten på elsystemet: De elektriska arbetena måste utföras av en kvalificerad elektriker.
- Monterings-/demonteringsarbeten: den kvalificerade elektrikern måste vara utbildad i att hantera de verktyg och fästmaterial som behövs för underlaget.

6.2 Uppställningssätt

- Vertikal stationär våt installation med påhågningsanordning
- Vertikal transportabel våt installation med pumpfot
- Vertikal stationär torr installation

Följande installationstyper är **inte** tillåtna:

- Horisontell installation

6.3 Driftansvariges ansvar

- Följ lokala olycksfalls- och säkerhetsföreskrifter.
- Följ alla föreskrifter och bestämmelser gällande arbeten med tung och hängande last.
- Tillhandahåll skyddsutrustning och se till att personalen använder den.
- Följ lokala föreskrifter för avloppsteknologi vid drift av avloppstekniska anläggningar.
- Undvik tryckstötningar!
Vid långa tryckledningar med varierande terräng kan tryckstötningar inträffa. Dessa tryckstötningar kan leda till att pumpen går sönder!
- Säkerställ motorns avsvaningsperiod beroende på driftvillkor och storleken på gropan.
- För att möjliggöra en säker och funktionsduglig montering måste byggnaden/fundamentet vara tillräckligt stabil. Det är den driftansvariges ansvar att tillhandahålla byggnaden/fundamentet och se till att det är lämpligt!
- Granska de befintliga projekteringsunderlagen (installationsritningar, driftutrymmets utförande, tillloppsförhållanden) och kontrollera att de är fullständiga och korrekta.

6.4 Installation

**FARA****Livsfara när man arbetar ensam!**

Arbete i schakt eller små rum samt arbeten vid fallrisk är farliga arbeten. Vid dessa arbeten får man inte arbeta ensam! För säkerhets skull måste en person till finnas på plats.

**WARNING****Hand- och fotskador på grund av felaktig skyddsutrustning!**

Under arbetet finns det risk för (allvarliga) skador. Använd följande skyddsutrustning:

- Säkerhetshandskar mot skärsår
- Säkerhetsskor
- Om lyftdon används måste även skyddshjälm användas!

**OBS****Använd endast tekniskt felfri lyftutrustning!**

Använd tekniskt felfri lyftutrustning för att lyfta och sänka pumpen. Se till att pumpen inte hamnar snett och fastnar vid lyftning och sänkning. Max. tillåten bärkraft för lyftutrustningen får **inte** överskridas! Kontrollera före användning att lyftutrustningen fungerar felfritt!

**OBS****Lyfta upp motorn under drift**

Om motorn ska lyftas upp under drift måste anvisningarna för "driftsätt ej nedsänkt" beaktas!

Motor P 17: För att skydda motorlindningen mot överhettning måste motorn vara utrustad med en temperaturreglering! Om endast en temperaturbegränsning är monterad får motorn inte lyftas upp under drift!

- Förbered driftutrymmet/uppställningsplatsen enligt följande:
 - Ren, rengjord från stora fasta partiklar
 - Torr
 - Frostfri
 - Dekontaminerad
- Om det finns risk att giftiga eller kvävande gaser samlas måste nödvändiga åtgärder vidtas omedelbart!
- Använd handtaget för att lyfta, sänka och transportera pumpen. Bär eller dra aldrig pumpen i strömkabeln!
- Ett lyftdon måste kunna monteras riskfritt. Lagerplatsen samt driftutrymmet/uppställningsplatsen måste vara åtkomlig för lyftdonet. Uppställningsplatsen måste ha ett stabilt underlag.
- Fäst lyftanordningen med en schackel på handtaget. Använd endast byggnadstekniskt godkända lyfthjälpmiddel.
- De dragna strömkablarna måste möjliggöra en riskfri drift. Kontrollera att kabelns area och längd är tillräcklig för det valda dragnings sättet.
- Vid användning av automatikskåp måste motsvarande IP-klass beaktas. Automatikskåp är översvämningssäkra och ska installeras utanför explosionsfarliga områden!
- Använd lednings- eller avledningsplåtar för tilloppet för att undvika ett luftintag i mediet. Inmatad luft kan ansamlas i rörledningssystemet och leda till otillåtna driftförhållanden. Åtgärda innesluten luft med avluftningsanordningar!
- Torrkörning av pumpen är förbjuden! Undvik innesluten luft i hydraulhuset eller i rörledningssystemet. Underskrid aldrig min. vattennivå. Installation av ett torrkörningsskydd rekommenderas!

6.4.1 Anvisningar för tvillingpumpsdrift

Om flera pumpar används i ett driftutrymme måste det minsta tillåtna avståndet mellan pumparna och väggen hållas. Här skiljer sig avståndet beroende på anläggningens typ: växlingsdrift eller paralleldrif.

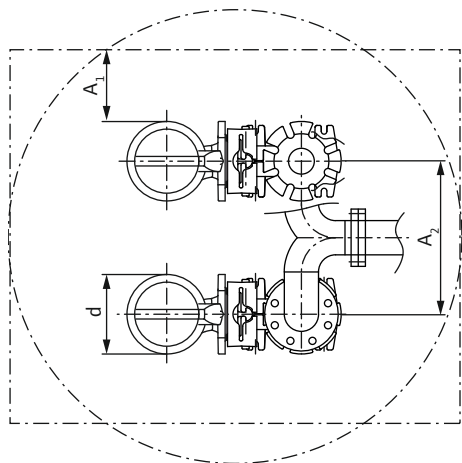


Fig. 3: Minsta avstånd

d	Diameter hydraulhus
A ₁	Minsta avstånd till vägg:
	- Växlingsdrift: min. 0,3 × d - Paralleldrif: min. 1 × d
A ₂	Avstånd tryckledningar
	- Växlingsdrift: min. 1,5 × d - Paralleldrif: min. 2 × d

6.4.2 Underhållsarbeten

Efter att pumpen lagrats i mer än 6 månader ska följande underhållsarbeten genomföras före installationen:

- Vrida pumphjulet.
- Kontrollera oljan i tätningskammaren.

6.4.2.1 Vrida pumphjulet



VARNING

Vassa kanter på pumphjulet och sugstutsen!

Det kan bildas vassa kanter på pumphjulet och sugstutsen. Det finns risk för kaping av extremiteter! Skyddshandskar måste användas för att undvika skärsår.

- ✓ Pumpen är **inte** ansluten till elnätet!
 - ✓ Använd skyddsutrustning!
1. Lägg pumpen horisontellt på ett stabilt underlag. **VARNING! Klämrisk för händerna. Se till att pumpen varken kan välta eller kana!**
 2. För försiktigt och långsamt in handen nedifrån i hydraulhuset och vrid pumphjulet.

6.4.2.2 Kontrollera oljan i tätningskammaren

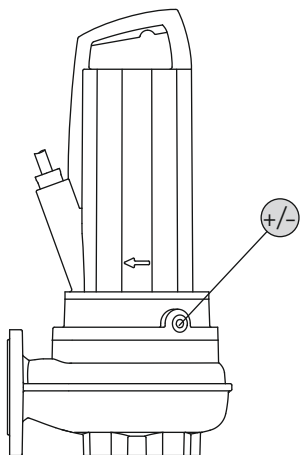


Fig. 4: Tätningskammare: Kontrollera oljan

+/- Fyll på/tappa ur olja i tätningskammaren

- ✓ Pumpen är **inte** installerad.
 - ✓ Pumpen är **inte** ansluten till elnätet.
 - ✓ Använd skyddsutrustning!
1. Lägg pumpen horisontellt på ett stabilt underlag. Skruvpluggen pekar uppåt. **VARNING! Klämrisk för händerna. Se till att pumpen varken kan välta eller kana!**
 2. Skruva ur skruvpluggen.
 3. Ställ fram lämplig behållare för att samla upp drivmedlet.
 4. Tappa av drivmedlet: Vrid pumpen tills öppningen pekar nedåt.
 5. Kontrollera drivmedlet:
 - ⇒ Om drivmedlet är klart kan man fortsätta att använda det.
 - ⇒ Fyll på med nytt drivmedel om drivmedlet är smutsigt (svart). Hantera det gamla drivmedlet enligt lokala föreskrifter!
 - ⇒ Kontakta Wilos kundtjänst om drivmedlet innehåller metallspån!
 6. Fylla på drivmedlet: Vrid pumpen tills öppningen pekar uppåt. Fyll på drivmedel i öppningen.
 - ⇒ Följ uppgifterna om drivmedlets typ och längd! Om drivmedlet ska användas igen måste även mängden kontrolleras och anpassas vid behov!
 7. Rengör skruvpluggen, använd en ny tätningsring och skruva fast den igen. **Max. åtdragmoment: 8 Nm (5,9 ft-lb)!**

6.4.3 Stationär våt installation



OBS

Flödesproblem på grund av låg vattennivå

Hydrauliken är självventilerande. Små luftkuddar släpps fria under pumpningen. Om mediet är sänkt för djupt kan det leda till avbrott i flödet. Den minimalt tillåtna vattennivån måste nå till hydraulhusets överkant!

Vid våt installation placeras pumpen i det medium som ska pumpas. Då måste en påhängningsanordning installeras i schaktet. Rörledningssystemet på platsen ansluts till påhängningsanordningen på trycksidan, på sugsidan ansluts pumpen. Det anslutna rörledningssystemet måste vara självbärande. Påhängningsanordningen får **inte** stötta rörledningssystemet!

Anvisningar för ej nedsänkt drift

- Motor P 13: Det är tillåtet att lyfta upp motorn i driftsättet "ej nedsänkt" (S1, S2-30, S3 25 %*).
- Motor P 17: Det är tillåtet att lyfta upp motorn under kortare perioder. **OBSERVERA! För att skydda motorlindningen mot överhettning måste motorn vara utrustad med en temperaturreglering! Om endast en temperaturbegränsning är monterad får motorn inte lyftas upp under drift.**

* Driftsätt S3 50 % är tillåtet om den nödvändiga kylningen av motorn säkerställs före omstart! För att säkerställa den nödvändiga kylningen måste motorn vara helt nedsänkt i minst 1 min!

Arbetssteg

1	Påhängningsanordning
2	Backventil
3	Avstängningsventil
4	Styrrör (ska ordnas på platsen!)
5	Lyftdon
6	Lyftpunkt för lyftdon
S*	Driftsätt ej nedsänkt: Beakta uppgifterna på typskylten!

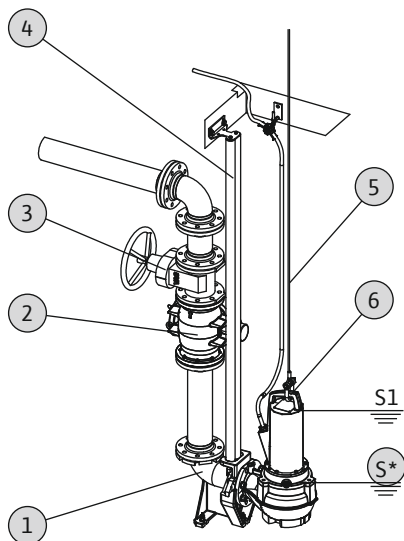


Fig. 5: Stationär våt installation

- ✓ Driftutrymme/uppställningsplatsen för installation har förberetts.
- ✓ Påhängningsanordningen och rörledningssystemet har installerats.
- ✓ Pumpen är förberedd för drift på påhängningsanordningen.
 1. Fäst lyftdonet med en schackel på pumpens lyftpunkt.
 2. Lyft pumpen, sväng den över schaktöppningen och sänk långsamt ner styrklon på styrrören.
 3. Sänk ner pumpen tills den står på påhängningsanordningen och ansluts automatiskt. **OBSERVERA! Håll strömkablarna ganska stramt medan pumpen sänks ned!**
 4. Lossa lyfthjälmedlet från lyftdonet och säkra schaktutgången så att den inte kan ramla ner.
 5. Låt en kvalificerad elektriker dra strömkablarna i schaktet och föra ut dem ur schaktet på ett fackmannamässigt sätt.
- Pumpen är installerad, den kvalificerade elektrikern kan utföra den elektriska anslutningen.

6.4.4 Flyttbar våt installation



VARNING

Risk för brännskador på heta ytor!

Motorhuset kan bli varmt under drift. Det kan leda till brännskador. Låt pumpen svalna till omgivningstemperatur när den har slagits från!



VARNING

Avbrott i flödet i tryckslangen!

Det finns risk för (allvarliga) personskador om tryckslangen lossnar eller flyger av. Fäst tryckslangen ordentligt på utloppet! Undvik att vika tryckslangen.



OBS

Flödesproblem på grund av låg vattennivå

Hydrauliken är självventilerande. Små luftkuddar släpps fria under pumpningen. Om mediet är sänkt för djupt kan det leda till avbrott i flödet. Den minimalt tillåtna vattennivån måste nå till hydraulhusets överkant!

Vid flyttbar installation måste pumpen ha en pumpfot. Den garanterar ett min. avstånd till marken i insugningsområdet och stabilitet på fast underlag. På så sätt möjliggörs en valfri placering i driftutrymme/på uppställningsplatsen vid denna installationstyp. För att undvika att pumpen sjunker vid mjuka underlag måste ett hårt stöd användas på uppställningsplatsen. En tryckslang ansluts på trycksidan. Vid längre drifttid ska pumpen fästas ordentligt i marken. Därmed förhindras vibration och en lugn gång med lågt slitage garanteras.

Anvisningar för ej nedsänkt drift

→ Motor P 13: Det är tillåtet att lyfta upp motorn i driftsättet "ej nedsänkt" (S1, S2-30, S3 25 %*).

→ Motor P 17: Det är tillåtet att lyfta upp motorn under kortare perioder.

OBSERVERA! För att skydda motorlindningen mot överhettning måste motorn vara utrustad med en temperaturreglering! Om endast en temperaturbegränsning är monterad får motorn inte lyftas upp under drift.

* Driftsätt S3 50 % är tillåtet om den nödvändiga kylningen av motorn säkerställs före omstart! För att säkerställa den nödvändiga kylningen måste motorn vara helt nedsänkt i minst 1 min!

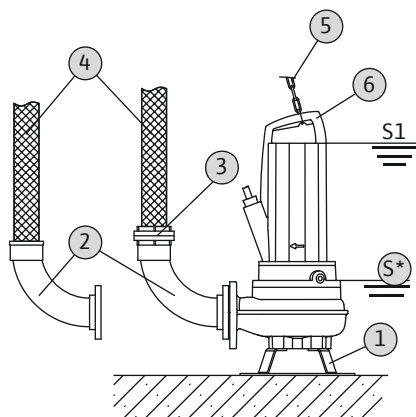
Arbetssteg

Fig. 6: Transportabel våt installation

1	Pumpfot
2	Rörkrök med slangkoppling eller fast Storz-koppling
3	Storz-slangkoppling
4	Tryckslang
5	Lyftdon
6	Lyftpunkt
S*	Driftsätt ej nedsänkt: Beakta uppgifterna på typskylten!

- ✓ Pumpfot monterad.
- ✓ Förberedd tryckanslutning: rörkrök med slangkoppling eller rörkrök med Storz-koppling monterad.
 1. Fäst lyftdonet med en schackel på pumpens lyftpunkt.
 2. Lyft upp pumpen och sänk ned den på arbetsstället (schakt, grop).
 3. Placera pumpen på stabilt underlag. **OBSERVERA! Se till att den inte kan sjunka ned!**
 4. Dra tryckslangen och fäst den på lämpligt ställe (t.ex. utlopp). **FARA! Det finns risk för (allvarliga) personskador om tryckslangen lossnar eller flyger av! Fäst tryckslangen ordentligt på utloppet.**
 5. Dra strömkabeln fackmannamässigt. **OBSERVERA! Se till att strömkabeln inte skadas!**
- ▶ Pumpen är installerad, den kvalificerade elektrikern kan utföra den elektriska anslutningen.

6.4.5 Stationär torr installation**VARNING****Risk för brännskador på heta ytor!**

Motorhuset kan bli varmt under drift. Det kan leda till brännskador. Låt pumpen svalna till omgivningstemperatur när den har slagits från!

**OBS****Flödesproblem på grund av låg vattennivå**

Hydrauliken är självventilerande. Små luftkuddar släpps fria under pumpningen. Om mediet är sänkt för djupt kan det leda till avbrott i flödet. Den minimalt tillåtna vattennivån måste nå till hydraulhusets överkant!

Vid torr installation är driftutrymmet uppdelat i uppsamlingsutrymme och maskinrum. Media förs in och samlas upp i uppsamlingsutrymmet och i maskinrummet är pumpmekaniken monterad. Pumpen installeras i maskinrummet och ansluts till rörledningssystemet på sugsidan och trycksidan. Beakta följande punkter för installationen:

- Rörledningssystemet på sugsidan och trycksidan måste vara självbärande. Pumpen får inte stötta upp rörledningssystemet.
- Anslut pumpen spänningsfritt och vibrationsfritt till rörledningssystemet. Vi rekommenderar att elastiska anslutningsdelar (kompensatorer) används.

- Pumpen är inte självsugande, d.v.s. mediet måste rinna in av sig självt eller med förtryck. Den minsta nivån i uppsamlingsutrymmet måste ha samma höjd som överkanten på hydraulhuset!
- Max. omgivningstemperatur: 40 °C (104 °F)

OBSERVERA! Behåll driftsättet ej nedsänkt (S1, S2–30, S3 25 %) vid torr installation! Om driftsättet ej nedsänkt inte är angivet är torr installation inte möjlig!

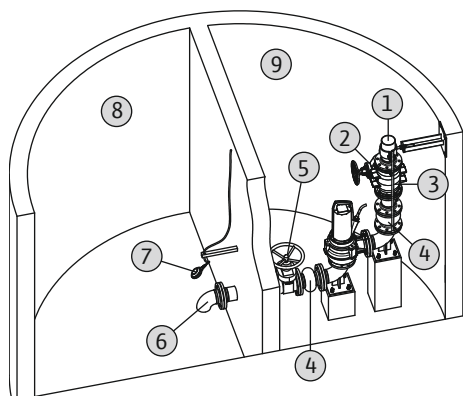


Fig. 7: Torr installation

1	Tryckledning
2	Avstängningsspjäll tryckledning
3	Backventil
4	Kompensator
5	Avstängningsspjäll tillopp
6	Tillopsledning
7	Nivåregistrering uppsamlingsutrymme
8	Uppsamlingsutrymme
9	Maskinrum

- ✓ Maskinrummet/uppställningsplatsen har förberetts för installation.
- ✓ Rörledningssystemet har installerats korrekt och är självbärande.
 1. Fäst lyftdonet med en schackel på pumpens lyftpunkt.
 2. Lyft pumpen och positionera den i maskinrummet. **OBSERVERA! Håll elkablarna ganska stramt medan pumpen sänks ned!**
 3. Fäst pumpen fackmannamässigt vid fundamentet.
 4. Anslut pumpen till rörledningssystemet. **OBS! Se till att installationen är spännings- och vibrationsfri. Använd vid behov elastiska anslutningsdelar (kompensatorer).**
 5. Lossa lyfthjälpmålet från pumpen.
 6. Låt en kvalificerad elektriker dra strömkablarna i maskinrummet.
- Pumpen är installerad, den kvalificerade elektrikern kan utföra den elektriska anslutningen.

6.4.6 Nivåreglering



FARA

Explosionsrisk p.g.a. felaktig installation!

Om nivåkontrollen befinner sig i ett explosionsfarligt område ska signalgivaren anslutas via ett Ex-brytrelä eller en zenerbarriär. Vid felaktig anslutning finns risk för explosion! Låt en kvalificerad elektriker utföra anslutningen.

Med en nivåreglering övervakas den aktuella vätskenivån och beroende på nivå kopplas pumpen till och från automatiskt. Bestämning av vätskenivåerna sker med olika sensortyper (flottörbrytare, tryck- och ultraljudsmätning eller elektroder). Beakta följande punkter vid användning av en nivåreglering:

- Flottörbrytare kan röra sig fritt!
- Den minimalt tillåtna vattennivån får **inte underskridas!**
- Max. brytfrekvens får **inte överskridas!**
- Vid starkt varierande nivåer rekommenderas en nivåreglering med två mätpunkter. Då kan större kopplingsdifferenser uppnås.

6.4.7 Torrkörningsskydd

Ett torrkörningsskydd måste förhindra att pumpen körs utan media och att luft tränger in i hydrauliken. För att göra detta måste den minimalt tillåtna vattennivån beräknas med en signalgivare. Så snart som det föreskrivna gränsvärdet uppnås måste pumpen fränslås med ett meddelande. Ett torrkörningsskydd kan utöka den befintliga nivåregleringen med en ytterligare mätpunkt eller arbeta som en självständig frånsagningsanordning. Beroende på anläggningssäkerheten kan pumpen slås på på nytt automatiskt eller manuellt. För optimal driftsäkerhet rekommenderas att man monterar ett torrkörningsskydd.

6.5 Elektrisk anslutning



FARA

Livsfara på grund av elektrisk ström!

Felaktigt beteende vid elektriska arbeten kan leda till dödsfall på grund av elektriska stötar! Elektriska arbeten måste genomföras av en kvalificerad elektriker enligt lokala föreskrifter.



FARA

Explosionsrisk p.g.a. felaktig anslutning!

- Utför alltid den elektriska anslutningen av pumpen utanför det explosionsfarliga området. Om anslutningen måste utföras inom det explosionsfarliga området ska anslutningen utföras i ett ex-tillåtet hus (tändskyddsklass enligt DIN EN 60079-0)! Om denna anvisning inte följs innebär det livsfara på grund av explosionsrisken!
- Anslut potentialutjämningsledaren till den märkta jordplinten. Jordningsplinten har positionerats vid strömkablarna. För anslutning av potentialutjämningsledaren måste en kabelarea enligt lokala föreskrifter användas.
- Låt alltid en kvalificerad elektriker utföra anslutningen.
- Beakta övrig information i ex-skyddskapitlet i bilagan till denna monterings- och skötselanvisning för den elektriska anslutningen!

- Nätanslutningen måste motsvara uppgifterna på typskylten.
- Nätsidig matning för trefasmotorer med högerroterande rotationsfält.
- Dra anslutningskabeln enligt lokala föreskrifter och anslut den enligt ledarna.
- Anslut övervakningsanordningarna och kontrollera avseende funktion.
- Jorda enligt lokala föreskrifter.

6.5.1 Säkring på nätsidan

Ledningsskyddsbrytare

Ledningsskyddsbrytarens storlek och kopplingskaraktäristik anpassas till den anslutna produktens märkström. Beakta lokala föreskrifter.

Motorskyddsbrytare

Ordna en motorskyddsbrytare på platsen för produkter utan stickkontakt! Minimikravet är ett termiskt relä/en motorskyddsbrytare med temperaturkompensering, differentialutlösning och återinkopplingspärr enligt lokala föreskrifter. Vid känsliga elnät rekommenderas ytterligare skyddsanordningar på platsen (t.ex. överspännings-, underspännings- eller fasavbrottsrelä osv.).

Jordfelsbrytare med en utlösningström (RCD)

Följ föreskrifterna från det lokala elförsörjningsbolaget! Vi rekommenderar att en jordfelsbrytare med en utlösningström används.

Säkra anslutningen **med** en jordfelsbrytare med en utlösningström (RCD) om människor kan komma i kontakt med produkten och ledande vätskor.

6.5.2 Underhållsarbeten

Genomför följande underhållsarbeten före installationen:

- Kontrollera motorlindningens isoleringsresistans.
- Kontrollera temperaturgivarnas motstånd.
- Kontrollera motståndet för stavelektroden (finns som tillval).

Om de uppmätta värdena avviker från riktlinjerna

- har fukt trängt in i motorn eller anslutningskabeln.
- är övervakningsanordningen defekt.

Kontakta Wilos kundsupport vid fel.

6.5.2.1 Kontroll av motorlindningens isolationsmotstånd

Mät isolationsmotståndet med en isoleringsmätare (mätspänning (likspänning) = 1 000 V). Håll följande värden:

- Vid första idrifttagning: isolationsmotståndet får inte underskrida 20 MΩ.

6.5.2.2 Kontroll av temperaturgivarens motstånd

Kontrollera temperaturgivarens motstånd med en ohmmeter. Följande mätvärden måste hållas:

- **Bimetallsensor:** Mätvärde = 0 ohm (genomgång).
- **PTC-sensor** (termistor): Mätvärde beroende på antalet monterade sensorer. En PTC-sensor har ett motstånd i kallt läge på mellan 20 och 100 ohm.
 - Med **tre** sensorer i serie ligger mätvärdet mellan 60 och 300 ohm.
 - Med **fyra** sensorer i serie ligger mätvärdet mellan 80 och 400 ohm.

6.5.2.3 Kontrollera motståndet för den externa elektroden för övervakning av tätningskammare

Kontrollera elektrodmotståndet med en ohmmeter. Det uppmätta värdet måste gå mot "oändligheten". Vid värden ≤ 30 kOhm finns det vatten i oljan. Genomför oljebyte!

6.5.3 Anslutning enfasmotor

Enfasutförandet är utrustat med fria kabeländar. Anslutningen till elnätet upprättas genom att ansluta strömkabeln till automatikskåpet. **Låt alltid en kvalificerad elektriker utföra anslutningen!**

OBS! De enskilda ledarna är markerade enligt anslutningsschemat. Kapa inte ledare! Det finns ingen ytterligare samordning mellan ledarbeteckning och anslutningsschema.

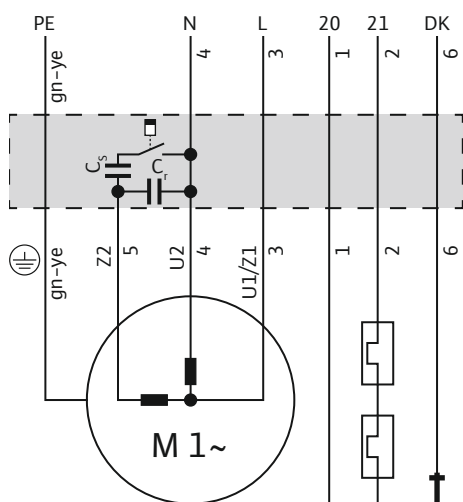


Fig. 8: Anslutningsschema enfasmotor

Ledare	Beteckning	Plint
1, 2	20, 21	Övervakning av motorlindning
3	U1/Z1	L
4	U2	N
5	Z2	Anslutning för start- och driftskondensator
6	DK	Övervakning av motorrum
Grön/gul (gn-ye)	PE	Jord

6.5.4 Anslutning trefasmotor

För trefasmotorer måste rotationsfältet vara högerroterande. Trefasutförandet är utrustat med en CEE-stickkontakt eller en fri kabelände:

- Om en CEE-stickkontakt finns sker anslutningen till elnätet genom att stickkontakten sätts i eluttaget. Stickkontakten är **inte** översvämningssäker. **Installera uttaget översvämningssäkert!** Beakta uppgifterna om stickkontaktens skyddsklass (IP).
- Om en fri kabelände finns måste pumpen anslutas direkt till automatikskåpet. **FARA! Om pumpen ska anslutas direkt till automatikskåpet ska den elektriska anslutningen utföras av en elektriker!**

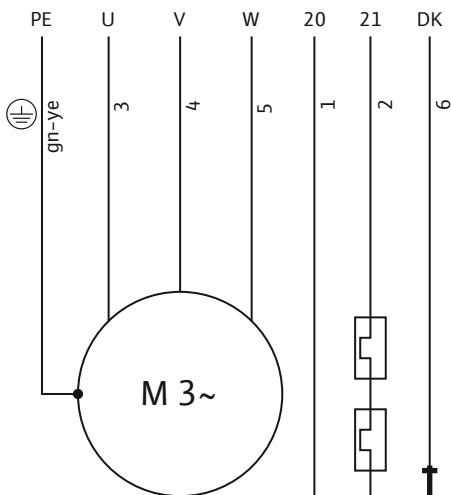


Fig. 9: Anslutningsschema: Trefasmotor P13, direktstart, bimetallsensor

Ledare	Beteckning	Plint
1, 2	20, 21	Övervakning av motorlindning
3	U	L1
4	V	L2
5	W	L3
6	DK	Övervakning av motorrum
Grön/gul (gn-ye)	PE	Jord

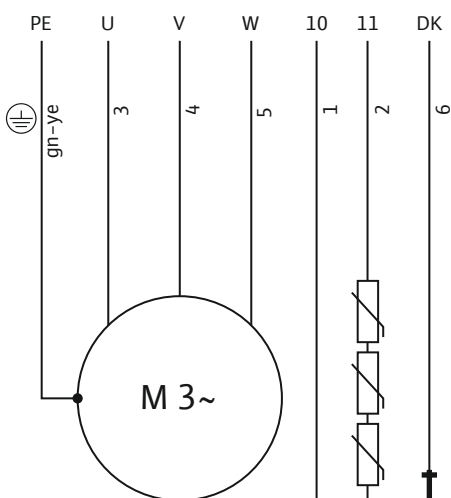


Fig. 10: Anslutningsschema: Trefasmotor P13, direktstart, PTC-sensor

Ledare	Beteckning	Plint
1, 2	10, 11	Övervakning av motorlindning
3	U	L1
4	V	L2
5	W	L3
6	DK	Övervakning av motorrum
Grön/gul (gn-ye)	PE	Jord

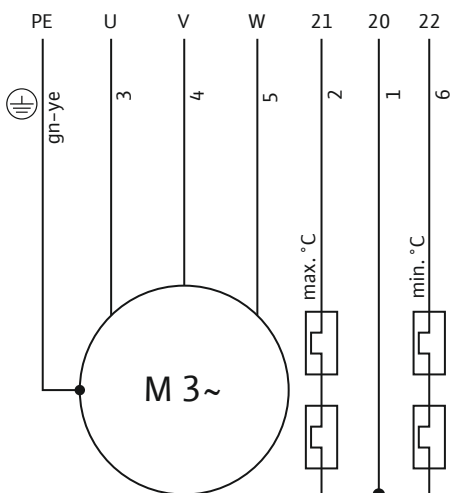


Fig. 11: Anslutningsschema: Trefasmotor P17, direktstart, bimetallsensor

Ledare	Beteckning	Plint
1, 2, 6	20, 21, 22	Övervakning av motorlindning
3	U	L1
4	V	L2
5	W	L3
Grön/gul (gn-ye)	PE	Jord

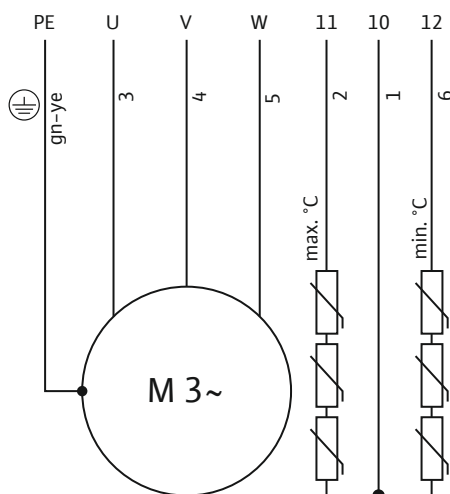


Fig. 12: Anslutningsschema: Trefasmotor P17, direktstart, PTC-sensor

Ledare	Beteckning	Plint
1, 2, 6	10, 11, 12	Övervakning av motorlindning
3	U	L1
4	V	L2
5	W	L3
Grön/gul (gn-ye)	PE	Jord

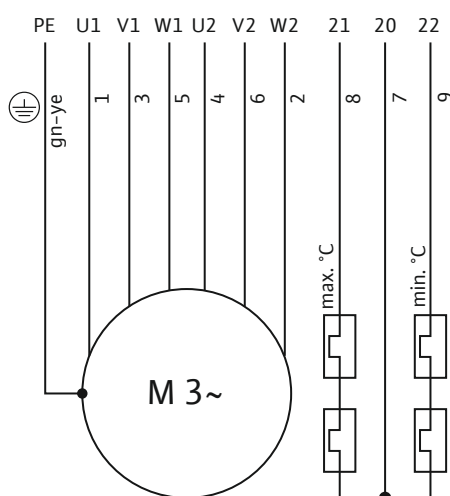


Fig. 13: Anslutningsschema: Trefasmotor P17, Y-deltastart, bimetall

Ledare	Beteckning	Plint
1	U1	Nätanslutning (lindningsbörjan)
3	V1	
5	W1	
4	U2	Nätanslutning (lindningsslut)
6	V2	
2	W2	
7, 8, 9	20, 21, 22	Övervakning av motorlindning
Grön/gul (gn-ye)	PE	Jord

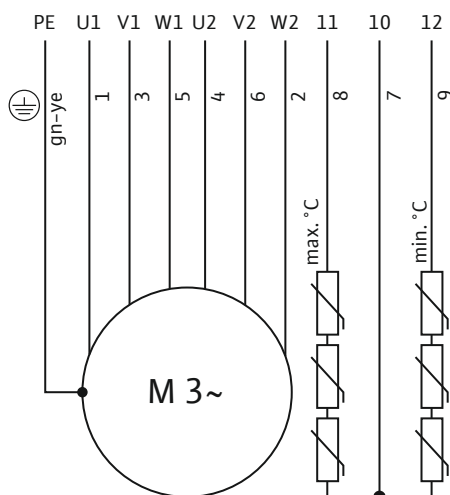


Fig. 14: Anslutningsschema: Trefasmotor P 17, Y-deltastart, PTC-sensor

Ledare	Beteckning	Plint
1	U1	Nätanslutning (lindningsbörjan)
3	V1	
5	W1	
4	U2	Nätanslutning (lindningsslut)
6	V2	
2	W2	
7, 8, 9	10, 11, 12	Övervakning av motorlindning
Grön/gul (gn-ye)	PE	Jord

6.5.5 Anslutning övervakningsanordningar

Exakta uppgifter om anslutning och utförande för övervakningsanordningar finns i det bifogade anslutningsschemat. **Låt alltid en kvalificerad elektriker utföra anslutningen!**

OBS! De enskilda ledarna är markerade enligt anslutningsschemat. Kapa inte ledare! Det finns ingen ytterligare samordning mellan ledarbeteckning och anslutningsschema.



FARA

Explosionsrisk p.g.a. felaktig anslutning!

Om övervakningsanordningarna inte ansluts korrekt föreligger livsfara genom explosion vid användning inom explosionsfarliga områden! Låt alltid en kvalificerad elektriker utföra anslutningen. Vid användning inom explosionsfarliga områden gäller:

- Anslut den termiska motorövervakningen via ett utvärderingsrelä!
- För frånslag via temperaturbegränsningen måste en återkopplingsspärr användas! En omstart får endast vara möjlig om frigöringsknappen manövreras manuellt!
- Anslut den externa elektroden (t.ex. för övervakning av tätningkammare) via ett utvärderingsrelä med egensäkrad strömkrets!
- Beakta övrig information i ex-skyddskapitlet i bilagan till denna monterings- och skötselanvisning!

Översikt över övervakningsanordningarna:

	P 13	P 17
Interna övervakningsanordningar		
Motorrum	•	o
Motorlindning: Temperaturbegränsning (1-krets-temperaturövervakning)	•	o
Motorlindning: Temperaturreglering (2-krets-temperaturövervakning)	o	•
Externa övervakningsanordningar		
Tätningkammare	o	o

Förklaring: - = finns ej/går ej att få, o = tillval, • = som standard

Alla befintliga övervakningsanordningar måste alltid vara anslutna!

6.5.5.1 Övervakning av motorrum (endast motor P 13)

Anslut elektroderna via ett utvärderingsrelä. Vi rekommenderar reläet "NIV 101/A". Tröskelvärdet är 30 kOhm.

Ledarmärkning

DK Elektrodanslutning

När tröskelvärdet uppnås måste det genomföras en avstängning!

6.5.5.2 Övervakning av motorlindning

Med bimetallsensor

Anslut bimetallsensorn direkt i automatikskåpet eller via ett utvärderingsrelä. Anslutningsvärden max. 250 V (AC), 2,5 A, $\cos \varphi = 1$

Ledarnas märkning för bimetallsensor

Temperaturbegränsning

20, 21 Anslutning bimetallsensor

Temperaturreglering och -begränsning

21 Anslutning hög temperatur

20 Mellananslutning

22 Anslutning låg temperatur

Med PTC-sensor

Anslut PTC-sensorn via ett utvärderingsrelä. Vi rekommenderar reläet "CM-MSS". Tröskelvärdet är förinställt.

Ledarnas märkning för PTC-sensor

Temperaturbegränsning

10, 11 Anslutning PTC-sensor

Temperaturreglering och -begränsning

11 Anslutning hög temperatur

10 Mellananslutning

12 Anslutning låg temperatur

Utlösningssstatus vid temperaturreglering och -begränsning

Beroende på den termiska motorövervakningens utförande måste följande utlösningssstatus ske när tröskelvärdet uppnås:

- Temperaturbegränsning (1 temperaturkrets):
När tröskelvärdet uppnås måste avstängning genomföras.
- Temperaturreglering och -begränsning (2 temperaturkretsar):
När tröskelvärdet för låg temperatur nås kan avstängning med automatisk omstart ske. När tröskelvärde för hög temperatur nås måste avstängning med manuell omstart ske.

Beakta övrig information i ex-skyddskapitlet i bilagan!**6.5.5.3 Övervakning av tätningskammare (extern elektrod)**

Anslut de externa elektroderna via ett utvärderingsrelä. Vi rekommenderar reläet "NIV 101/A". Tröskelvärdet är 30 kOhm.

När tröskelvärdet har uppnåtts måste det aktiveras en varning eller genomföras en avstängning.

OBSERVERA**Anslutning av övervakning av tätningskammare**

Om endast en varning aktiveras när tröskelvärdet uppnås kan pumpen förstöras när vatten tränger in. Ett frånslag av pumpen rekommenderas alltid!

6.5.6 Inställning av motorskydd

Motorskyddet måste ställas in beroende på vald tillslagstyp.

6.5.6.1 Direktkoppling

Ställ in motorskydds brytaren på märkströmmen enligt typskylten vid fullast. Vid dellast rekommenderar vi att motorskydds brytaren ställs in på ett värde 5 % över den i driftspunkten uppmätta strömmen.

6.5.6.2 Y-deltastart

Motorskyddets inställning beror på installationen:

- Motorskyddet installerat i motorns slinga: Ställ in motorskyddet på 0,58 x märkströmmen.
- Motorskyddet installerat i nätkabeln: Ställ in motorskyddet på märkströmmen.

Starttiden i Y-deltakopplingen får vara max. 3 s.

6.5.6.3 Mjukstart

Ställ in motorskydds brytaren på märkströmmen enligt typskylten vid fullast. Vid dellast rekommenderar vi att motorskydds brytaren ställs in på ett värde 5 % över den i driftspunkten uppmätta strömmen. Vidare måste följande punkter beaktas:

- Strömförbrukningen måste alltid ligga under märkströmmen.
- Avsluta start och stopp-förloppet inom 30 s.
- Förbikoppla den elektroniska startaren (mjukstart) när normal drift har uppnåtts för att undvika förlusteffekter.

6.5.7 Drift med frekvensomvandlare

Drift på frekvensomvandlaren är tillåten. Kontrollera relevanta krav i bilagan och beakta dessa!

7 Idrifttagning**VARNING****Fotskador på grund av felaktig skyddsutrustning!**

Under arbetet finns det risk för (allvarliga) skador. Använd säkerhetsskor!

- 7.1 Personalkompetens**
- Arbeten på elsystemet: De elektriska arbetena måste utföras av en kvalificerad elektriker.
 - Manövrering/styrning: operatörerna måste informeras om hela anläggningens funktion.
- 7.2 Driftansvariges ansvar**
- Tillhandahåll monterings- och skötselanvisningen vid pumpen eller på en annan särskild plats.
 - Tillhandahåll monterings- och skötselanvisningen på det språk personalen talar.
 - Se till att all personal har läst och förstått monterings- och skötselanvisningen.
 - Se till att alla säkerhetsanordningar och nödstoppsanordningar på anläggningen är aktiva och har kontrollerats avseende funktion.
 - Se till att pumpen är lämplig för de angivna driftförhållandena.

7.3 Kontroll av rotationsriktning (endast trefasmotorer)

Pumpens rotationsriktning har kontrollerats och ställts in på fabriken för ett högerroterande rotationsfält. Anslutningen måste ske enligt anvisningarna i kapitlet "Elektrisk anslutning".

Kontroll av rotationsriktning

En kvalificerad elektriker måste kontrollera nätanslutningens rotationsriktning med ett testinstrument för rotationsfält. För rätt rotationsriktning måste rotationsfältet vid nätanslutningen vara högerroterande. Pumpen är **inte** godkänd för drift med ett vänsterroterande rotationsfält! **OBSERVERA! Om rotationsriktningen kontrolleras med en testkörning ska omgivnings- och driftförhållandena hållas!**

Fel rotationsriktning

Ändra anslutningen på följande sätt vid felaktig rotationsriktning:

- Kasta om två faser för motorer i direktstart.
- Kasta om anslutningen på två lindningar (t.ex. U1/V1 och U2/V2) för motorer med stjärntriangelstart.

7.4 Drift i explosiv atmosfär



FARA

Explosionsrisk på grund av gnistbildning i hydrauliken!

Under drift måste hydrauliken vara dränkt (helt fylld med media). Om flödet mattas av eller hydrauliken byts kan det bildas luftkuddar i hydrauliken. Då uppstår explosionsrisk, t.ex. gnistbildning på grund av statisk elektricitet! Ett torrkörningsskydd måste garantera frånkoppling av pumpen vid motsvarande nivå.

	P 13	P 17
Godkännande enligt ATEX	•	•
Godkännande enligt FM	•	•
Godkännande enligt CSA-Ex	-	-

Teckenförklaring: - = finns ej/går ej att få, o = tillval, • = som standard

För användning i explosiva atmosfärer måste pumpen vara märkt på typskylten på följande sätt:

- "Ex"-symbol för respektive godkännande
- Ex-klassificering

Kontrollera relevanta krav i Ex-skyddskapitlet i bilagan till denna monterings- och skötselanvisning och beakta dessa!

ATEX-godkännande

Pumparna är lämpliga för drift i explosionsfarliga områden:

- Apparatgrupp: II
 - Kategori: 2, zon 1 och zon 2
- Pumparna får ej användas i zon 0!**

FM-godkännande

Pumparna är lämpliga för drift i explosionsfarliga områden:

- Kapslingsklass: Explosionproof

- Kategori: Class I, Division 1
OBS: Om kabelanslutningen utförs i enlighet med Division 1, är även installation i Class I, Division 2 tillåten.

7.5 Före inkoppling

Kontrollera följande punkter före inkopplingen:

- Kontrollera att installationen utförs på ett korrekt sätt och att lokala föreskrifter följs:
 - Är pumpen jordad?
 - Har dragningen av strömkablarna kontrollerats?
 - Har den elektriska anslutning genomförts enligt föreskrifterna?
 - Sitter de mekaniska komponenterna fast ordentligt?
- Kontrollera nivåregleringen:
 - Kan flottörbrytare röra sig fritt?
 - Har kopplingsnivån kontrollerats (pump på, pump av, minimivattennivå)?
 - Har ett extra torrkörningsskydd installerats?
- Kontrollera driftförhållandena:
 - Har mediets min./max. temperatur kontrollerats?
 - Har det maximala nedsänkingsdjupet kontrollerats?
 - Har driftsättet definierats beroende på minimivattennivån?
 - Har max. brytfrekvens hållits?
- Kontrollera uppställningsplatsen/driftrummet:
 - Är rörlledningssystemet fritt från avlagringar på trycksidan?
 - Är tilloppet eller pumpsumpen rengjord och fri från avlagringar?
 - Har alla avstängningsspjäll öppnats?
 - Har minimivattennivån definierats och övervakats?
Hydraulhuset måste fyllas helt med media och det får inte vara några luftkuddar i hydrauliken. **OBS! Om det finns risk för luftkuddar i anläggningen måste det finnas lämpliga avluftningsanordningar!**

7.6 Till- och frånslagning

Under startförloppet överskrids märkströmmen en kort stund. Efter startfasen får märkströmmen inte längre överskridas. **OBSERVERA! Stäng av pumpen direkt om den inte startar. Avhjälpe felet innan pumpen kopplas in på nytt!**

Pumpar i transportabel installation ska ställas upp rakt på ett fast underlag. Ställ upp pumpar som har vält innan de kopplas in igen. Skruva fast pumpen om underlaget är dåligt.

Pump med fri kabelände

Pumpen måste kopplas in och slås från via ett separat manöverorgan som tillhandahålls på platsen (till-/frånkopplare, automatiskåp).

Pump med monterad stickkontakt

- Trefasutförande: Efter att stickkontakten satts i eluttaget är pumpen redo för drift. Pumpen kopplas in och slås från via ON/OFF-omkopplaren.

Pump med monterad flottörbrytare samt stickkontakt

- Trefasutförande: Efter att stickkontakten satts i eluttaget är pumpen redo för drift. Pumpens styrning sker via två omkopplare på stickkontakten:
 - HAND/AUTO: Anger om pumpen till- och frånkopplas direkt (HAND) eller beroende på vattennivån (AUTO).
 - ON/OFF: Slå till och från pumpen.

7.7 Under drift



FARA

Explosionsrisk på grund av övertryck i hydrauliken!

Om avstängningsspjällen på sug- och trycksidan är stängda under drift värms mediet i hydraulhuset p.g.a. flödesrörelsen. På grund av uppvärmningen byggs ett tryck på flera bar upp i hydrauliken. Trycket kan leda till att pumpen exploderar! Säkerställ att alla avstängningsspjäll är öppna under drift. Öppna stängda avstängningsspjäll direkt!

**VARNING****Kapning av extremiteter på grund av roterande komponenter!**

Ingen får vistas i pumpens arbetsområde! Det finns risk för (allvarliga) skador på grund av roterande komponenter! Ingen får vistas i arbetsområdet när pumpen slås på och är under drift.

**VARNING****Risk för brännskador på heta ytor!**

Motorhuset kan bli varmt under drift. Det kan leda till brännskador. Låt pumpen svalna till omgivningstemperatur när den har slagits från!

**OBS****Flödesproblem på grund av låg vattennivå**

Hydrauliken är självventilerande. Små luftkuddar släpps fria under pumpningen. Om mediet är sänkt för djupt kan det leda till avbrott i flödet. Den minimalt tillåtna vattennivån måste nå till hydraulhusets överkant!

Beakta lokala föreskrifter som rör följande områden när pumpen är i drift:

- Arbetsplatssäkerhet
- Förebyggande av olyckor
- Hantering av elmaskiner

Den arbetsfördelning som fastställts av den driftansvarige måste följas exakt. All personal ansvarar för att arbetsfördelningen och föreskrifterna följs!

Centrifugalpumpar har roterande delar som är fritt tillgängliga beroende på konstruktionen. Beroende på driftsättet kan det bildas vassa kanter på dessa delar.

VARNING! Det finns risk för skärsår och kapning av extremiteter! Kontrollera följande punkter i regelbundna intervall:

- Driftspänning (+/-10 % av dimensioneringsspänningen)
- Frekvens (+/-2 % av märkfrekvensen)
- Strömförbrukning mellan de enskilda faserna (max. 5 %)
- Spänningsskillnad mellan de enskilda faserna (max. 1 %)
- Max. brytfrekvens
- Minsta tillåtna vattenövertäckning beroende på driftsätt
- Tillopp: inget luftintag.
- Nivåreglering/torrkörningsskydd: kopplingspunkter
- Lugn/vibrationsfattig gång
- Alla avstängningsspjäll är öppna

8 Urdrifttagning/demontering**8.1 Personalkompetens**

- Manövrering/styrning: operatörerna måste informeras om hela anläggningens funktion.
- Arbeten på elsystemet: De elektriska arbetena måste utföras av en kvalificerad elektriker.
- Monterings-/demonteringsarbeten: den kvalificerade elektrikern måste vara utbildad i att hantera de verktyg och fästmaterial som behövs för underlaget.

8.2 Driftansvariges ansvar

- Gällande lokala olycksfalls- och säkerhetsföreskrifter.
- Följ alla föreskrifter och bestämmelser gällande arbeten med tung och hängande last.
- Tillhandahåll nödvändig skyddsutrustning och se till att personalen använder den.
- Se till att det finns tillräcklig ventilation i stängda utrymmen.
- Om det finns risk att giftiga eller kvävande gaser samlas måste nödvändiga åtgärder vidtas omedelbart!

8.3 Urdrifttagning

När pumpen tas i ur drift stängs den av, men är fortfarande monterad. På så sätt förblir pumpen driftklar.

- ✓ För att pumpen ska skyddas från frost och is ska pumpen alltid sänkas ner helt i mediet.

- ✓ Mediets temperatur måste alltid ligga på över +3 °C (+37 °F).
- 1. Stäng av pumpen vid manöverstället.
- 2. Säkra huvudbrytaren mot otillbörlig återinkoppling (t.ex. spärra huvudströmställaren).
- ▶ Pumpen är ur drift och kan nu demonteras.

Beakta följande punkter om pumpen fortsätter att vara monterad efter att den tagits ur drift:

- Säkerställ att förutsättningarna för urdrifttagningen hålls hela tiden som pumpen är ur drift. Om dessa förutsättningar inte kan garanteras ska pumpen demonteras efter urdrifttagningen!
- Kör pumpen regelbundet (en gång i månaden till en gång i kvartalet) i 5 minuters funktionskörning när pumpen är ur drift en längre tid.

OBSERVERA! Funktionskörningar får endast genomföras under tillåtna driftförhållanden. Torrkörning är inte tillåten! Om detta inte följs kan det uppstå ett totalhaveri!

8.4 Demontering



FARA

Fara på grund av hälsofarliga media!

Om pumpen används i hälsofarliga media måste pumpen dekontamineras efter demontering och före alla kommande arbeten! Livsfara! Observera anvisningarna i arbetsreglerna! Den driftansvarige måste se till att personalen har fått tillgång till och har läst arbetsreglerna!



FARA

Livsfara på grund av elektrisk ström!

Felaktigt beteende vid elektriska arbeten kan leda till dödsfall på grund av elektriska stötar! Elektriska arbeten måste genomföras av en kvalificerad elektriker enligt lokala föreskrifter.



FARA

Livsfara när man arbetar ensam!

Arbete i schakt eller små rum samt arbeten vid fallrisk är farliga arbeten. Vid dessa arbeten får man inte arbeta ensam! För säkerhets skull måste en person till finnas på plats.



VARNING

Risk för brännskador på heta ytor!

Motorhuset kan bli varmt under drift. Det kan leda till brännskador. Låt pumpen svalna till omgivningstemperatur när den har slagits från!



OBS

Använd endast tekniskt felfri lyftutrustning!

Använd tekniskt felfri lyftutrustning för att lyfta och sänka pumpen. Se till att pumpen inte hamnar snett och fastnar vid lyftning och sänkning. Max. tillåten bärkraft för lyftutrustningen får **inte** överskridas! Kontrollera före användning att lyftutrustningen fungerar felfritt!

8.4.1 Stationär våt installation

- ✓ Pumpen har satts ur drift.
- ✓ Avstängningsspjäll för tillopp- och trycksidan är stängda.
- 1. Koppla bort pumpen från elnätet.
- 2. Fäst lyftdonet i lyftpunkterna. **OBSERVERA! Dra aldrig i strömkabeln! Strömkabeln kan skadas!**

3. Lyft pumpen långsamt över styrrören och ut från driftutrymmet.
OBSERVERA! Strömkabeln kan skadas när pumpen lyfts! Håll strömkabeln ganska stramt medan pumpen lyfts!
4. Rengör pumpen noggrant (se punkten "Rengöring och desinficering").
FARA! Desinficera pumpen när den har använts i hälsofarliga medier!

8.4.2 Stationär torr installation

- ✓ Pumpen har tagits ur drift.
 - ✓ Avstängningsspjäll för tillopp- och trycksidan är stängda.
1. Koppla bort pumpen från elnätet.
 2. Rulla upp strömkabeln och fäst den vid motorn. **OBSERVERA! Skada inte strömkabeln när den fästs! Var uppmärksam på klämskador och kabelbrott.**
 3. Lossa rörledningssystemet från sug- och tryckanslutningarna. **FARA! Hälsofarliga media! I rörledningen och hydrauliken kan det fortfarande finnas rester av pumpmedia! Placera en uppsamlingsbehållare, ta bort droppar direkt och sluthantera vätskorna korrekt.**
 4. Fäst lyftdonet i lyftpunkterna.
 5. Lossa pumpen från fundamentet.
 6. Lyft långsamt pumpen ur rörledningarna och ställ den på en lämplig plats.
OBSERVERA! När pumpen ställs ned kan elkabeln klämmas och skadas! Beakta elkabeln när pumpen ställs ned!
 7. Rengör pumpen noggrant (se punkten "Rengöring och desinficering").
FARA! Desinficera pumpen när den har använts i hälsofarliga medier!

8.4.3 Flyttbar våt installation

- ✓ Pumpen har tagits ur drift.
1. Koppla bort pumpen från elnätet.
 2. Rulla ihop strömkabeln och lägg den ovanför motorhuset. **OBSERVERA! Dra aldrig i elkabeln! Strömkabeln kan skadas!**
 3. Lossa tryckledningen från tryckanslutningen.
 4. Fäst lyftdonet i lyftpunkterna.
 5. Lyft ut pumpen från driftutrymmet. **OBSERVERA! När pumpen ställs ned kan strömkabeln klämmas och skadas! Beakta strömkabeln när pumpen ställs ned!**
 6. Rengör pumpen noggrant (se punkten "Rengöring och desinficering").
FARA! Desinficera pumpen när den har använts i hälsofarliga medier!

8.4.4 Rengöring och desinficering



FARA

Fara på grund av hälsofarliga media!

Om pumpen har använts i hälsofarliga media kan livsfara uppstå! Dekontaminera pumpen före alla kommande arbeten! Använd följande skyddsutrustning vid rengöringsarbetet:

- Slutna skyddsglasögon
- Munskydd
- Skyddshandskar

⇒ Den uppräknade utrustningen täcker endast minimikraven. Observera anvisningarna i arbetsreglerna! Den driftansvarige måste se till att personalen har fått tillgång till och har läst arbetsreglerna!

- ✓ Pumpen har demonterats.
 - ✓ Det smutsiga rengöringsvattnet förs till avloppsledningen enligt lokala föreskrifter.
 - ✓ Det finns ett desinfektionsmedel för kontaminerade pumpar.
1. Fäst lyftutrustningen på pumpens lyftpunkt.
 2. Lyft pumpen så att den är ca 30 cm (10 in) ovanför golvet.

3. Spola av pumpen med klart vatten uppifrån och ned. **OBS! Om pumpen är kontaminerad måste ett desinfektionsmedel användas! Följ noga fabrikantens användningsanvisningar!**
4. För rengöring av pumphjulet och insidan av pumpen ska vattenstrålen föras över tryckanslutningen till insidan.
5. Spola ut samtliga smutsrester på marken i avloppet.
6. Låt pumpen torka.

9 Underhåll



FARA

Fara på grund av hälsofarliga media!

Om pumpen används i hälsofarliga media måste pumpen dekontamineras efter demontering och före alla kommande arbeten! Livsfara! Observera anvisningarna i arbetsreglerna! Den driftansvarige måste se till att personalen har fått tillgång till och har läst arbetsreglerna!



OBS

Använd endast tekniskt felfri lyftutrustning!

Använd tekniskt felfri lyftutrustning för att lyfta och sänka pumpen. Se till att pumpen inte hamnar snett och fastnar vid lyftning och sänkning. Max. tillåten bärkraft för lyftutrustningen får **inte** överskridas! Kontrollera före användning att lyftutrustningen fungerar felfritt!

- Utför alltid underhållsarbete på en ren plats och med god belysning. Pumpen måste ställas säkert och kunna säkras.
- Genomför endast underhållsarbeten som beskrivs i denna monterings- och skötselansvisning.
- Använd följande skyddsutrustning under underhållsarbeten:
 - Skyddsglasögon
 - Säkerhetsskor
 - Säkerhetshandskar

9.1 Personalkompetens

- Arbeten på elsystemet: De elektriska arbetena måste utföras av en kvalificerad elektriker.
- Underhållsarbeten: den kvalificerade elektrikern måste känna till de använda drivmedlen och hur de ska hanteras. Vidare måste elektrikern ha grundläggande kunskaper om maskinbygge.

9.2 Driftansvariges ansvar

- Tillhandahåll nödvändig skyddsutrustning och se till att personalen använder den.
- Fånga upp drivmedel i en lämplig behållare och hantera det enligt föreskrifter.
- Hantera använda skyddskläder enligt föreskrifter.
- Använd endast originaldelar från tillverkaren. Vid användning av delar som inte är originaldelar har tillverkaren inte något ansvar för följderna.
- Om media och drivmedel läcker måste det fångas upp direkt och hanteras enligt lokala riktlinjer.
- Tillhandahåll nödvändiga verktyg.
- Vid användning av lättantändliga lösnings- och rengöringsmedel är öppen eld, öppen låga samt rökning förbjuden.

9.3 Drivmedel

9.3.1 Oljesorter

En fabriksinställd påfyllning av tätningskammaren med medicinsk vitolja har genomförts. För ett oljebyte rekommenderar vi följande oljesorter:

- Aral Autin PL*
- Shell ONDINA 919
- Esso MARCOL 52* eller 82*
- BP WHITEMORE WOM 14*
- Texaco Pharmaceutical 30* eller 40*

Alla oljesorter med en "*" har ett livsmedelsgodkännande enligt "USDA-H1".

- 9.3.2 Volymer**
- **Enkanalshydraulik (PRO C...)**
 - Motor P 13.1...: 1100 ml (37 US.fl.oz.)
 - Motor P 13.2...: 1100 ml (37 US.fl.oz.)
 - Motor P 17.1...: 1800 ml (61 US.fl.oz.)
 - **Friströmshydraulik (PRO V...)**
 - Motor P 13.1...: 900 ml (30 US.fl.oz.)
 - Motor P 13.2...: 1500 ml (51 US.fl.oz.)
 - Motor P 17.1...: 1800 ml (61 US.fl.oz.)
- 9.4 Underhållsintervall**
- För en säker drift måste underhållsarbeten utföras regelbundet. Beroende på de verkliga omgivningsförhållandena kan avtal om avvikande underhållsintervall göras! Om det uppstår starka vibrationer under drift måste en kontroll av pumpen eller installationen genomföras oberoende av fastställda underhållsintervall.
- 9.4.1 Underhållsintervall för normala förhållanden**
- 2 år**
- Visuell kontroll av elkabeln
 - Visuell kontroll av tillbehör
 - Visuell kontroll av behandlingen och huset beträffande slitage
 - Funktionskontroll av övervakningsanordningar
 - Oljebyte
- OBS! Om det finns en övervakning av tätningskammare sker oljebytet som visat!**
- 10 år eller 15000 drifttimmar**
- Grundöversyn
- 9.4.2 Underhållsintervall för användning i avloppspumpstation**
- När pumpen används i avloppspumpstationer i byggnader eller på tomter ska underhållsintervallen och underhållsarbeten ske **enligt DIN EN 12056-4!**
- 9.4.3 Underhållsintervall vid svårare förhållanden**
- Vid svårare driftförhållanden måste de angivna underhållsintervallen kortas vid behov. Svårare driftförhållanden föreligger:
- Vid media med långfibrigt innehåll
 - Vid turbulent tillopp (t.ex. p.g.a. lufttillförsel, kavitation)
 - Vid starkt frätande eller nötande media
 - Vid starkt gasande media
 - Vid drift vid en ogynnsam driftspunkt
 - Vid tryckstötter
- Vid användning av pumpen under svårare förhållanden rekommenderar vi att ett serviceavtal upprättas. Kontakta kundtjänst.
- 9.5 Underhållsåtgärder**
- WARNING**

Vassa kanter på pumphjulet och sugstutsen!

Det kan bildas vassa kanter på pumphjulet och sugstutsen. Det finns risk för kapning av extremiteter! Skyddshandskar måste användas för att undvika skärsår.
- WARNING**

Hand-, fot- eller ögonskador på grund av felaktig skyddsutrustning!

Under arbetet finns det risk för (allvarliga) skador. Använd följande skyddsutrustning:

 - Säkerhetshandskar mot skärsår
 - Säkerhetsskor
 - Slutna skyddsglasögon
- Innan underhållsåtgärderna inleds måste följande krav uppfyllas:
- Pumpen har kylts ner till omgivningstemperatur.
 - Pumpen har rengjorts grundligt och (vid behov) desinficerats.
- 9.5.1 Rekommenderade underhållsåtgärder**
- För en felfri drift rekommenderar vi en regelbunden kontroll av strömförbrukningen och driftspänningen på alla tre faser. Vid normal drift är dessa värden konstanta. Små

variationer är beroende av mediets beskaffenhet. Med hjälp av strömförbrukningen kan skador och felfunktioner på pumphjul, lager och motor identifieras tidigt och åtgärdas. Kraftiga spänningsvariationer belastar motorlindningen och kan leda till fel på pumpen. En regelbunden kontroll kan förhindra större följskador och sänka risken för ett totalhaveri. För regelbunden kontroll rekommenderar vi att använda en fjärrövervakning.

9.5.2 Visuell kontroll av anslutningskablarna

Kontrollera anslutningskabeln avseende:

- Bubblor
- Sprickor
- Repor
- Skavställen
- Tryckställen

Om anslutningskabeln har skadats måste pumpen genast tas ur drift! Låt kundsupport byta ut anslutningskabeln. Använd inte pumpen innan skadorna har åtgärdats av en yrkeskunnig person!

OBSERVERA! Vatten kan tränga in i pumpen om anslutningskabeln har skadats! Pumpen förstörs om vatten kommer in i den.

9.5.3 Visuell kontroll av tillbehör

Tillbehören måste kontrolleras avseende:

- Korrekt montering
- Felfri funktion
- Tecken på slitage, t.ex. sprickor på grund av vibrationer

Fel som upptäcks måste repareras direkt eller så måste tillbehöret bytas ut.

9.5.4 Visuell kontroll av behandlingarna och huset beträffande slitage

Behandlingen samt pumphusdelarna får inte uppvisa skador. Om fel upptäcks måste följande punkter beaktas:

- När behandlingen är skadad måste den förbättras.
- Om det finns utslitna pumpdelar måste Wilos kundtjänst kontaktas!

9.5.5 Funktionskontroll av övervakningsanordningar

För att kontrollera motstånden måste pumpen kylas ned till omgivningstemperatur!

9.5.5.1 Kontrollera de interna elektrodernas motstånd för motorrumsovervakning

Kontrollera elektrodmotståndet med en ohmmeter. Det uppmätta värdet måste gå mot "oändligheten". Vid värden på ≤ 30 kOhm finns det vatten i motorrummet. **Kontakta Wilos kundtjänst!**

9.5.5.2 Kontroll av temperaturgivarens motstånd

Kontrollera temperaturgivarens motstånd med en ohmmeter. Följande mätvärden måste hållas:

- **Bimetallsensor:** Mätvärde = 0 ohm (genomgång).
- **PTC-sensor** (termistor): Mätvärde beroende på antalet monterade sensorer. En PTC-sensor har ett motstånd i kallt läge på mellan 20 och 100 ohm.
 - Med **tre** sensorer i serie ligger mätvärdet mellan 60 och 300 ohm.
 - Med **fyra** sensorer i serie ligger mätvärdet mellan 80 och 400 ohm.

9.5.5.3 Kontrollera motståndet för den externa elektroden för övervakning av tätningskammare

Kontrollera elektrodmotståndet med en ohmmeter. Det uppmätta värdet måste gå mot "oändligheten". Vid värden ≤ 30 kOhm finns det vatten i oljan. Genomför oljebyte!

9.5.6 Oljebyte i tätningskammaren



VARNING

Drivmedel under högt tryck!

I motorn kan ett tryck **på flera bar uppstå!** Detta tryck slipper ut när skruvpluggarna **öppnas**. Om skruvpluggarna öppnas oförsiktigt kan de slungas ut med hög hastighet! För att undvika personskador ska följande anvisningar följas:

- Håll föreskriven ordningsföljd för arbetsstegen.
- Vrid ut skruvpluggarna långsamt och vrid aldrig ut dem helt. Sluta skruva så snart trycket slipper ut (ett pipande eller fräsande ljud hörs)!
- Skruva ur skruvpluggarna helt när trycket släppts ut helt.
- Använd slutna skyddsglasögon.

**VARNING****Skållning på grund av varmt drivmedel!**

Om trycket slipper ut kan även varmt drivmedel spruta ut. Det kan leda till skållning! För att undvika personskador måste följande anvisningar följas:

- Låt motorn svalna till omgivningstemperatur och öppna sedan skruvpluggarna.
- Använd slutna skyddsglasögon eller ansiktsskydd samt handskar.

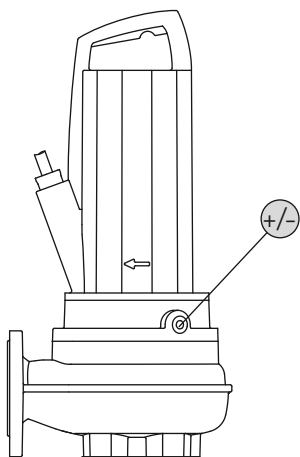


Fig. 15: Tätningsskammare: Oljebyte

+/- Fyll på/tappa ur olja i tätningsskammaren

- ✓ Använd skyddsutrustning!
 - ✓ Pumpen har demonterats och rengjorts (vid behov dekontaminerats).
1. Lägg pumpen horisontellt på ett stabilt underlag. Skruvpluggen pekar uppåt.
VARNING! Klämrisk för händerna. Se till att pumpen varken kan välta eller kana!
 2. Vrid ut skruvpluggarna långsamt och vrid inte ut dem helt. **VARNING! Övertryck i motorn! Sluta att skruva om ett fräsande eller pipande ljud hörs! Vänta tills trycket har släppts ut helt.**
 3. Skruva ur skruvpluggarna helt när trycket släppts ut helt.
 4. Ställ fram lämplig behållare för att samla upp drivmedlet.
 5. Tappa av drivmedlet: Vrid pumpen tills öppningen pekar nedåt.
 6. Kontrollera drivmedlet: Kontakta Wilos kundtjänst om drivmedlet innehåller metallspån!
 7. Fylla på drivmedlet: Vrid pumpen tills öppningen pekar uppåt. Fyll på drivmedel i öppningen.
⇒ Följ uppgifterna om drivmedlets typ och längd!
 8. Rengör skruvpluggen, använd en ny tätningsskiva och skruva fast den igen. **Max. åtdragmoment: 8 Nm (5,9 ft·lb)!**

9.5.7 Grundöversyn

Vid grundöversynen kontrolleras motorlager, axeltätningar, O-ringar och strömkablar avseende slitage och skador. Skadade komponenter byts ut mot originaldelar. Detta garanterar felfri drift.

Grundöversyn ska utföras av tillverkaren eller en auktoriserad serviceverkstad.

10 Problem, orsaker och åtgärder

**FARA****Fara på grund av hälsofarliga media!**

Vid pumpar i hälsofarliga media kan livsfara uppstå! Använd följande skyddsutrustning under arbetena:

- Slutna skyddsglasögon
 - Munskydd
 - Skyddshandskar
- ⇒ Den uppräknade utrustningen täcker endast minimikraven. Observera anvisningarna i arbetsreglerna! Den driftansvarige måste se till att personalen har fått tillgång till och har läst arbetsreglerna!

**FARA****Livsfara på grund av elektrisk ström!**

Felaktigt beteende vid elektriska arbeten kan leda till dödsfall på grund av elektriska stötar! Elektriska arbeten måste genomföras av en kvalificerad elektriker enligt lokala föreskrifter.

**FARA****Livsfara när man arbetar ensam!**

Arbete i schakt eller små rum samt arbeten vid fallrisk är farliga arbeten. Vid dessa arbeten får man inte arbeta ensam! För säkerhets skull måste en person till finnas på plats.

**VARNING****Det är förbjudet att vistas i pumpens arbetsområde!**

När pumpen är i drift kan (allvarliga) personskador uppstå! Därför får ingen vistas i arbetsområdet. Om någon måste beträda arbetsområdet måste pumpen tas ur drift och säkras mot otillbörlig återinkoppling!

**VARNING****Vassa kanter på pumphjulet och sugstutsen!**

Det kan bildas vassa kanter på pumphjulet och sugstutsen. Det finns risk för kapning av extremiteter! Skyddshandskar måste användas för att undvika skärsår.

Problem: pumpen startar inte

1. Avbrott i strömtillförseln eller kortslutning/jordslutning på ledningen eller motorlindningen.
 - ⇒ Låt en kvalificerad elektriker kontrollera och vid behov byta ut anslutningen och motorn.
2. Utlösning av säkring, motorskyddsbrytaren eller övervakningsanordningarna
 - ⇒ Låt en kvalificerad elektriker kontrollera och vid behov korrigera anslutningar och övervakningsanordningarna.
 - ⇒ Låt en kvalificerad elektriker montera och ställa in motorskyddsbrytaren och säkringarna enligt de tekniska specifikationerna, återställ övervakningsanordningarna.
 - ⇒ Kontrollera att pumphjulet går lätt, rengör hydrauliken vid behov.
3. Tätningskamarövervakningen (tillval) har brutit strömkretsen (beroende på anslutning)
 - ⇒ Se "Problem: läckage på den mekaniska tätningen, övervakningen av tätningskammare signalerar problem och stänger av pumpen".

Problem: pumpen startar, efter en kort tid utlöses motorskyddet

1. Motorskyddsbrytaren är felaktigt inställd.
 - ⇒ Låt en kvalificerad elektriker kontrollera och korrigera inställningen av utlösaren.
2. Ökad strömförbrukning p.g.a. stort spänningsfall.
 - ⇒ Låt en auktoriserad elektriker kontrollera spänningsvärdet för varje fas. Kontakta elnätsoperatören.
3. Det finns endast två faser på anslutningen.
 - ⇒ Låt en kvalificerad elektriker kontrollera och korrigera anslutningen.
4. För stora spänningskillnader mellan faserna.
 - ⇒ Låt en auktoriserad elektriker kontrollera spänningsvärdet för varje fas. Kontakta elnätsoperatören.
5. Felaktig rotationsriktning.
 - ⇒ Låt en kvalificerad elektriker korrigera anslutningen.
6. Ökad strömförbrukning p.g.a. stopp i hydrauliken.
 - ⇒ Rengör hydrauliken och kontrollera tilloppet.
7. Mediets densitet är för hög.
 - ⇒ Kontakta kundtjänst.

Problem: pumpen går, inget flöde

1. Det finns inget media.
⇒ Kontrollera tilloppet, öppna alla avstängningsspjäll.
2. Tilloppet är igensatt.
⇒ Kontrollera tilloppet och åtgärda igensättningen.
3. Hydrauliken är igensatt.
⇒ Rengör hydrauliken.
4. Rörledningssystemet är igensatt på trycksidan eller så är tryckslangen igensatt.
⇒ Åtgärda igensättningen och byt eventuella skadade komponenter.
5. Intermittent drift.
⇒ Kontrollera elsystemet.

Problem: pumpen går, driftspunkten uppnås inte

1. Tilloppet är igensatt.
⇒ Kontrollera tilloppet och åtgärda igensättningen.
2. Stäng spjället på trycksidan.
⇒ Öppna alla avstängningsspjäll helt.
3. Hydrauliken är igensatt.
⇒ Rengör hydrauliken.
4. Felaktig rotationsriktning.
⇒ Låt en kvalificerad elektriker korrigera anslutningen.
5. Luftkuddar i rörledningssystemet.
⇒ Avlufta rörledningssystemet.
⇒ Om luftkuddar ofta uppstår: Ta reda på om det finns luftintag och vid åtgärder för att undvika detta, montera vid behov avluftningsanordningar på lämpligt ställe.
6. Pumpen pumpar mot för högt tryck.
⇒ Öppna alla avstängningsspjäll på trycksidan helt.
⇒ Kontrollera pumphjulstyp, använd vid behov en annan pumphjulstyp. Kontakta kundtjänst.
7. Slitage på hydrauliken.
⇒ Kontrollera komponenter (pumphjul, sugstuts, pumphus) och låt kundtjänst byta ut dem.
8. Rörledningssystemet är igensatt på trycksidan eller så är tryckslangen igensatt.
⇒ Åtgärda igensättningen och byt eventuella skadade komponenter.
9. Starkt gasande media.
⇒ Kontakta kundtjänst.
10. Det finns endast två faser på anslutningen.
⇒ Låt en kvalificerad elektriker kontrollera och korrigera anslutningen.
11. Vattennivån sjunker för kraftigt under drift.
⇒ Kontrollera anläggningens matning/kapacitet.
⇒ Kontrollera nivåregleringens kopplingspunkter och anpassa vid behov.

Problem: pumpen går ojämnt och bullrigt.

1. Otillåten driftspunkt.
⇒ Kontrollera pumpdimensioneringen och driftspunkten, kontakta kundtjänst.
2. Hydrauliken är igensatt.
⇒ Rengör hydrauliken.
3. Starkt gasande media.
⇒ Kontakta kundtjänst.
4. Det finns endast två faser på anslutningen.

- ⇒ Låt en kvalificerad elektriker kontrollera och korrigera anslutningen.
- 5. Felaktig rotationsriktning.
 - ⇒ Låt en kvalificerad elektriker korrigera anslutningen.
- 6. Slitage på hydrauliken.
 - ⇒ Kontrollera komponenter (pumphjul, sugstuts, pumphus) och låt kundtjänst byta ut dem.
- 7. Motorlagret är slitet.
 - ⇒ Informera kundtjänst, skicka tillbaka pumpen till fabriken för inspektion.
- 8. Pumpen är monterad spänd.
 - ⇒ Kontrollera installationen, montera gummikompensatorer vid behov.

Problem: övervakningen av tätningskammare signalerar problem eller stänger av pumpen

1. Kondensvatten har bildats p.g.a. lång lagring eller kraftiga temperaturvariationer.
 - ⇒ Kör pumpen under kort tid (max. 5 min) utan stavelektrod.
2. Ökat läckage vid inkörning av nya mekaniska tätningar.
 - ⇒ Genomför oljebyte.
3. Stavelektrodens kabel är defekt.
 - ⇒ Byt ut stavelektroden.
4. Den mekaniska tätningen är defekt.
 - ⇒ Informera kundtjänst.

Ytterligare steg för åtgärdande av problem

Om ovanstående åtgärder inte hjälper att lösa problemet, måste man kontakta kundsupport. Kundsupporten kan:

- Ge anvisningar/råd per telefon eller skriftligt.
- Hjälpa till på plats.
- Kontrollera och reparera omröraren i fabriken.

Vid vissa av kundsupportens tjänster kan ytterligare kostnader uppstå! Från kundsupporten får man exakt information om detta.

11 Reservdelar

Beställning av reservdelar sker via kundtjänst. För en smidig orderhantering måste alltid serie- eller artikelnumret anges. **Tekniska ändringar förbehålles!**

12 Sluthantering

12.1 Oljor och smörjmedel

Drivmedel måste fångas upp i en lämplig behållare och hanteras enligt lokala riktlinjer. Droppar ska tas bort direkt!

12.2 Skyddskläder

Skyddskläder som används ska hanteras enligt lokala riktlinjer.

12.3 Information om insamling av använda el- eller elektronikprodukter

Dessa produkter måste hanteras och återvinnas korrekt för att undvika miljöskador och hälsofaror.



OBS

Får inte slängas i vanligt hushållsavfall!

Inom den europeiska unionen kan denna symbol finnas på produkten, förpackningen eller följehandlingarna. Den innebär att berörda el- och elektronikprodukter inte får slängas i hushållssoporna.

För korrekt behandling, återvinning och hantering av berörda produkter ska följande punkter beaktas:

- Dessa produkter ska endast lämnas till certifierade insamlingsställen.
- Beakta lokalt gällande föreskrifter!

Information om korrekt hantering kan finnas vid lokala återvinningscentraler, närmaste avfallshanteringsställe eller hos återförsäljaren där produkten köptes. Ytterligare information om återvinning finns på www.wilo-recycling.com.

13 Bilaga

13.1 Drift med frekvensomvandlare

Motorn kan drivas på frekvensomvandlaren i standardutförande (under beaktande av IEC 60034-17). Vid dimensioneringsspänning över 415 V/50 Hz eller 480 V/60 Hz måste man kontakta kundtjänst. Motorers märkeffekt måste, p.g.a. den extra uppvärmningen genom övertoner, ligga ca 10 % över pumpens effektbehov. För frekvensomvandlare med låg övertonsandel på utgången kan effektreserven på 10 % eventuellt reduceras. Övertonerna kan reduceras med utgångsfilter. Frekvensomvandlare och filter måste anpassas efter varandra.

Frekvensomvandlaren dimensioneras efter motorers märkström. Se till att pumpen, särskilt i det lägsta varvtalsområdet, arbetar ryck- och vibrationsfritt. Annars kan de mekaniska tätningarna bli otäta och skadas. Dessutom måste flödes hastigheten i rörledningen beaktas. Om flödes hastigheten är för låg ökar risken för att fasta partiklar avlagras i pumpen och den anslutna rörledningen. Vi rekommenderar en minsta flödes hastighet på 0,7 m/s (2,3 ft/s) vid ett manometriskt matartryck på 0,4 bar (6 psi).

Det är viktigt att pumpen arbetar utan vibrationer, resonanser, pendlingar och onormalt buller i hela arbetsområdet. Ett ökat motorbuller är normalt om strömförsörjningen har övertoner.

Vid parametrering av frekvensomvandlaren ska inställningen av den kvadratiske kurvan (U/f-kurva) ske mycket noggrant för pumpar och fläktar! U/f-kurvan gör att utspänningen anpassas till pumpens effektbehov vid frekvenser under den nominella frekvensen (50 Hz eller 60 Hz). Nyare frekvensomvandlare erbjuder automatisk energioptimering – denna automatik har samma verkan som ovanstående inställning. Beakta frekvensomvandlarens monterings- och skötselansvisning för inställning av frekvensomvandlaren.

Om motorerna drivs med frekvensomvandlare kan det beroende på typ och installationsförhållanden uppstå störningar på motorövervakningen. Följande åtgärder kan hjälpa för att reducera eller förebygga dessa störningar:

- Håll gränsvärdena för överspänning och ökningshastighet enligt IEC 60034-25. Eventuellt måste utgångsfilter monteras.
- Variera frekvensomvandlarens pulsfrekvens.
- Använd den externa dubbelstavelektroden vid störningar i den interna övervakningen av tätningskammare.

Följande konstruktionsmässiga åtgärder kan också hjälpa till att reducera eller förhindra problem:

- Åtskild elkabel för huvud- och styrledningen (beroende på motorstorlek).
- Håll tillräckligt avstånd mellan huvud- och styrledningen vid ledningsdragningen.
- Användning av skärmade elkablar.

Sammanfattning

- Kontinuerlig drift upp till nominell frekvens (50 Hz eller 60 Hz) med hänsyn till minsta flödes hastighet.
- Beakta ytterligare åtgärder beträffande EMC-föreskrifter (val av frekvensomvandlare, användning av filter osv.).
- Överskrid aldrig motorers märkström och märkvarvtal.
- Motorers egna temperaturövervakning (bimetall- eller PTC-sensor) måste kunna anslutas.

13.2 Ex-godkännande

Detta kapitel innehåller ytterligare information för drift av pumpen i explosiv atmosfär. All personal måste läsa detta kapitel. **Detta kapitel gäller endast för pumpar med ex-godkännande!**

13.2.1 Märkning av ex-godkända pumpar

För användning i explosiva atmosfärer måste pumpen vara märkt på typskylten på följande sätt:

- "Ex"-symbol för respektive godkännande
- Ex-klassificering
- Certifieringskod (beroende på konstruktion)
Certifieringskoden finns på typskylten, om detta krävs för godkännandet.

13.2.2 Kapslingsklass

Motorns konstruktion motsvarar följande kapslingsklasser:

- Tryckbeständig inkapsling (ATEX)
- Explosionproof (FM)

För att begränsa yttemperaturen är motorn utrustad med minst en temperaturbegränsning (1-krets-temperaturövervakning). En temperaturreglering (2-krets-temperaturövervakning) är möjlig.

13.2.3 Användning



FARA

Explosion genom pumpning av explosiva medier!

Pumpning av lättantändliga och explosiva media (bensin, fotogen osv.) i dess rena form är stängt förbjudet. Livsfara p.g.a. explosionsrisk! Pumparna är inte konstruerade för sådana medier.

ATEX-godkännande

Pumparna är lämpliga för drift i explosionsfarliga områden:

- Apparatgrupp: II
- Kategori: 2, zon 1 och zon 2

Pumparna får ej användas i zon 0!

FM-godkännande

Pumparna är lämpliga för drift i explosionsfarliga områden:

- Kapslingsklass: Explosionproof
- Kategori: Class I, Division 1

OBS: Om kabelanslutningen utförs i enlighet med Division 1, är även installation i Class I, Division 2 tillåten.

13.2.4 Elektrisk anslutning



FARA

Livsfara på grund av elektrisk ström!

Felaktigt beteende vid elektriska arbeten kan leda till dödsfall på grund av elektriska stötar! Elektriska arbeten måste genomföras av en kvalificerad elektriker enligt lokala föreskrifter.

- Utför alltid den elektriska anslutningen av pumpen utanför det explosionsfarliga området. Om anslutningen måste utföras inom det explosionsfarliga området ska anslutningen utföras i ett ex-tillåtet hus (tändskyddsklass enligt DIN EN 60079-0)! Om denna anvisning inte följs innebär det livsfara på grund av explosionsrisken! Låt alltid en kvalificerad elektriker utföra anslutningen.
- Alla övervakningsanordningar utanför de "gnistsäkra områdena" måste vara anslutna via en egensäkrad strömkrets (t.ex. Ex-brytrelä XR-4).
- Spänningstoleransen får uppgå till max ± 10 %.

Översikt över övervakningsanordningarna:

	P 13	P 17
Interna övervakningsanordningar		
Motorrum	•	o
Motorlindning: Temperaturbegränsning (1-krets-temperaturövervakning)	•	o
Motorlindning: Temperaturreglering (2-krets-temperaturövervakning)	o	•
Externa övervakningsanordningar		
Tätningkammare	o	o

Förklaring: - = finns ej/går ej att få, o = tillval, • = som standard

Alla befintliga övervakningsanordningar måste alltid vara anslutna!

13.2.4.1 Övervakning av motorrum

Anslutningen utförs enligt beskrivningen i kapitlet "Elektrisk anslutning".

13.2.4.2 Övervakning av motorlindning



FARA

Explosionsrisk vid överhettning av motorn!

Om temperaturbegränsningen är felaktigt ansluten föreligger explosionsrisk på grund av överhettning av motorn! Anslut alltid temperaturbegränsningen med en manuell återinkopplings spärr. Det betyder att "frigöringsknappen" måste manövreras för hand!

Motorn P 13 är utrustad med en temperaturbegränsning (1-krets-temperaturövervakning). Som tillval kan motorn vara utrustad med en temperaturreglering och -begränsning (2-krets-temperaturövervakning).

Motorn P 17 är utrustad med en temperaturreglering och -begränsning (2-krets-temperaturövervakning).

Beroende på den termiska motorövervakningens utförande måste följande utlösningssstatus ske när tröskelvärdet nås:

→ Temperaturbegränsning (1 temperaturkrets):

När tröskelvärdet uppnås måste avstängning **med återinkopplings spärr** ske!

→ Temperaturreglering och -begränsning (2 temperaturkretsar):

När tröskelvärdet för låg temperatur nås kan avstängning med automatisk omstart ske. När tröskelvärdet för hög temperatur nås måste avstängning **med återkopplings spärr** ske!

OBSERVERA! Motorskador på grund av överhettning! Vid automatisk omstart måste uppgifterna om max. brytfrekvens och paustid följas!

Anslutning av termisk motorövervakning

→ Anslut bimetallsensorn via ett utvärderingsrelä. Vi rekommenderar reläet "CM-MSS". Tröskelvärdet är förinställt.

Anslutningsvärde: max. 250 V(AC), 2,5 A, $\cos \varphi = 1$

→ Anslut PTC-sensorn via ett utvärderingsrelä. Vi rekommenderar reläet "CM-MSS". Tröskelvärdet är förinställt.

13.2.4.3 Övervakning av tätningsskammare (extern elektrod)

→ Anslut de externa stavelektrodena via ett ex-godkänt utvärderingsrelä! Vi rekommenderar reläet "XR-4...".

Tröskelvärdet är 30 kΩ.

→ Anslutningen måste ske via en egensäkrad strömkrets!

13.2.4.4 Drift på frekvensomvandlaren

→ Frekvensomvandlartyp: pulslängdsmodulering

→ Kontinuerlig drift: 30 Hz upp till nominell frekvens (50 Hz eller 60 Hz). Håll minsta flödes hastighet!

→ Min. kopplingsfrekvens: 4 kHz

→ Max. överspänning vid terminalkortet: 1 350 V

→ Utgångsström vid frekvensomvandlaren: max. 1,5-polig märkström

→ Max. överlasttid: 60 s

→ Applicering av vridmoment: kvadratisk pumpkurva
Varvtals-/vridmomentkurvor som behövs finns på förfrågan!

→ Beakta ytterligare åtgärder beträffande EMC-föreskrifter (val av frekvensomvandlare, filter o.s.v.).

→ Överskrid aldrig motorns märkström och märkvarvtal.

→ Motorns egna temperaturövervakning (bimetall- eller PTC-sensor) måste kunna anslutas.

→ Om temperaturklassen är märkt med T4/T3 gäller temperaturklass T3.

13.2.5 Idrifttagning



FARA

Explosionsrisk vid användning av icke ex-godkända pumpar!

Pumpar utan ex-godkännande får inte användas i explosionsfarliga områden! Livsfara p.g.a. explosionsrisk! Använd endast pumpar med motsvarande ex-märkning på typskylten inom explosionsfarliga områden.

**FARA****Explosionsrisk på grund av gnistbildning i hydrauliken!**

Under drift måste hydrauliken vara dränkt (helt fylld med media). Om flödet mattas av eller hydrauliken byts kan det bildas luftkuddar i hydrauliken. Då uppstår explosionsrisk, t.ex. gnistbildning på grund av statisk elektricitet! Ett torrkörningsskydd måste garantera fränkoppling av pumpen vid motsvarande nivå.

**FARA****Explosionsrisk vid felaktig anslutning av torrkörningsskyddet!**

Om pumpen används i explosionsfarlig miljö ska torrkörningsskyddet utföras med en separat signalgivare (redundant säkring av nivåregleringen). Pumpen måste slås från med en manuell återinkopplingspärr!

- Definition av det explosionsfarliga området åligger den driftansvarige.
- Inom det explosionsfarliga området får endast pumpar med motsvarande ex-godkännande användas.
- Pumpar med ex-godkännande måste vara märkta på typskylten.
- Överskrid inte **max. medietemperatur!**
- Torrkörning av pumpen måste förhindras! Säkerställ därför på plats (torrkörningsskydd) att hydrauliken inte hamnar ovanför ytan. Enligt DIN EN 50495 för kategori 2 måste en säkerhetsanordning med SIL-nivå 1 och hårdvarufeltolerans 0 finnas.

13.2.6 Underhåll

- Utför underhållsarbeten enligt alla föreskrifter.
- Genomför endast underhållsarbeten som beskrivs i denna monterings- och skötselanvisning.
- En reparation av de gnistsäkra spalterna får **endast** ske enligt tillverkarens föreskrifter. En reparation enligt värdena i tabellerna 1 och 2 i DIN EN 60079-1 är **inte** tillåten.
- Använd endast skruvpluggar som har godkänts av tillverkaren och som motsvarar en hållfasthetsklass på min. 600 N/mm² (38,85 long tons-force/inch²).

13.2.6.1 Reparation av husbeläggningsen

Vid större skiktjocklekar kan lackskiktet bli statiskt laddat. **FARA! Explosionsrisk! Inom ett område med en explosiv atmosfär kan en elektrisk urladdning orsaka en explosion!**

Om husbeläggningsen är förbättrad är den maximala tjockleken 2 mm (0,08 in)!

13.2.6.2 Byte av anslutningskabel

Byte av anslutningskabeln är strikt förbjudet!

13.2.6.3 Byte av mekanisk tätning

Byte av medie- och motorsidiga tätningar är strikt förbjudet!





Wilo – International (Subsidiaries)

Argentina

WILO SALMSON
Argentina S.A.
C1295ABI Ciudad
Autónoma de Buenos Aires
T +54 11 4361 5929
matias.monea@wilo.com.ar

Australia

WILO Australia Pty Limited
Murrarie, Queensland, 4172
T +61 7 3907 6900
chris.dayton@wilo.com.au

Austria

WILO Pumpen Österreich
GmbH
2351 Wiener Neudorf
T +43 507 507-0
office@wilo.at

Azerbaijan

WILO Caspian LLC
1065 Baku
T +994 12 5962372
info@wilo.az

Belarus

WILO Bel IOOO
220035 Minsk
T +375 17 3963446
wilo@wilo.by

Belgium

WILO NV/SA
1083 Ganshoren
T +32 2 4823333
info@wilo.be

Bulgaria

WILO Bulgaria EOOD
1125 Sofia
T +359 2 9701970
info@wilo.bg

Brazil

WILO Comercio e
Importacao Ltda
Jundiaí – São Paulo – Brasil
13.213-105
T +55 11 2923 9456
wilo@wilo-brasil.com.br

Canada

WILO Canada Inc.
Calgary, Alberta T2A 5L7
T +1 403 2769456
info@wilo-canada.com

China

WILO China Ltd.
101300 Beijing
T +86 10 58041888
wiloobj@wilo.com.cn

Croatia

WILO Hrvatska d.o.o.
10430 Samobor
T +38 51 3430914
wilo-hrvatska@wilo.hr

Cuba

WILO SE
Oficina Comercial
Edificio Simona Apto 105
Siboney. La Habana. Cuba
T +53 5 2795135
T +53 7 272 2330
raul.rodriguez@wilo-cuba.com

Czech Republic

WILO CS, s.r.o.
25101 Cestlice
T +420 234 098711
info@wilo.cz

Denmark

WILO Nordic
Drejergangen 9
DK-2690 Karlslunde
T +45 70 253 312
wilo@wilo.dk

Estonia

WILO Eesti OÜ
12618 Tallinn
T +372 6 509780
info@wilo.ee

Finland

WILO Nordic
Tillinmäentie 1 A
FIN-02330 Espoo
T +358 207 401 540
wilo@wilo.fi

France

Wilo Salmson France S.A.S.
53005 Laval Cedex
T +33 2435 95400
info@wilo.fr

United Kingdom

WILO (U.K.) Ltd.
Burton Upon Trent
DE14 2WJ
T +44 1283 523000
sales@wilo.co.uk

Greece

WILO Hellas SA
4569 Anixi (Attika)
T +302 10 6248300
wilo.info@wilo.gr

Hungary

WILO Magyarország Kft
2045 Törökbálint
(Budapest)
T +36 23 889500
wilo@wilo.hu

India

Wilo Mather and Platt Pumps
Private Limited
Pune 411019
T +91 20 27442100
services@matherplatt.com

Indonesia

PT. WILO Pumps Indonesia
Jakarta Timur, 13950
T +62 21 7247676
citrawilo@cbn.net.id

Ireland

WILO Ireland
Limerick
T +353 61 227566
sales@wilo.ie

Italy

WILO Italia s.r.l.
Via Novegro, 1/A20090
Segrate MI
T +39 25538351
wilo.italia@wilo.it

Kazakhstan

WILO Central Asia
050002 Almaty
T +7 727 312 40 10
info@wilo.kz

Korea

WILO Pumps Ltd.
20 Gangseo, Busan
T +82 51 950 8000
wilo@wilo.co.kr

Latvia

WILO Baltic SIA
1019 Riga
T +371 6714-5229
info@wilo.lv

Lebanon

WILO LEBANON SARL
Jdeideh 1202 2030
Lebanon
T +961 1 888910
info@wilo.com.lb

Lithuania

WILO Lietuva UAB
03202 Vilnius
T +370 5 2136495
mail@wilo.lt

Morocco

WILO Maroc SARL
20250 Casablanca
T +212 (0) 5 22 66 09 24
contact@wilo.ma

The Netherlands

WILO Nederland B.V.
1551 NA Westzaan
T +31 88 9456 000
info@wilo.nl

Norway

WILO Nordic
Alf Bjerckes vei 20
NO-0582 Oslo
T +47 22 80 45 70
wilo@wilo.no

Poland

WILO Polska Sp. z o.o.
5-506 Lesznowola
T +48 22 7026161
wilo@wilo.pl

Portugal

Bombas Wilo-Salmson
Sistemas Hidraulicos Lda.
4475-330 Maia
T +351 22 2080350
bombas@wilo.pt

Romania

WILO Romania s.r.l.
077040 Com. Chiajna
Jud. Ilfov
T +40 21 3170164
wilo@wilo.ro

Russia

WILO Rus ooo
123592 Moscow
T +7 496 514 6110
wilo@wilo.ru

Saudi Arabia

WILO Middle East KSA
Riyadh 11465
T +966 1 4624430
wshoula@wataniaind.com

Serbia and Montenegro

WILO Beograd d.o.o.
11000 Beograd
T +381 11 2851278
office@wilo.rs

Slovakia

WILO CS s.r.o., org. Zložka
83106 Bratislava
T +421 2 33014511
info@wilo.sk

Slovenia

WILO Adriatic d.o.o.
1000 Ljubljana
T +386 1 5838130
wilo.adriatic@wilo.si

South Africa

Wilo Pumps SA Pty LTD
Sandton
T +27 11 6082780
gavin.bruggen wilo.co.za

Spain

WILO Ibérica S.A.
28806 Alcalá de Henares
(Madrid)
T +34 91 8797100
wilo.iberica@wilo.es

Sweden

WILO NORDIC
Isbjörnsvägen 6
SE-352 45 Växjö
T +46 470 72 76 00
wilo@wilo.se

Switzerland

Wilo Schweiz AG
4310 Rheinfelden
T +41 61 836 80 20
info@wilo.ch

Taiwan

WILO Taiwan CO., Ltd.
24159 New Taipei City
T +886 2 2999 8676
nelson.wu@wilo.com.tw

Turkey

WILO Pompa Sistemleri
San. ve Tic. A.Ş.
34956 İstanbul
T +90 216 2509400
wilo@wilo.com.tr

Ukraine

WILO Ukraine t.o.w.
08130 Kiev
T +38 044 3937384
wilo@wilo.ua

United Arab Emirates

WILO Middle East FZE
Jebel Ali Free zone – South
PO Box 262720 Dubai
T +971 4 880 91 77
info@wilo.ae

USA

WILO USA LLC
Rosemont, IL 60018
T +1 866 945 6872
info@wilo-usa.com

Vietnam

WILO Vietnam Co Ltd.
Ho Chi Minh City, Vietnam
T +84 8 38109975
nkminh@wilo.vn

wilo

Pioneering for You

WILO SE
Nortkirchenstr. 100
44263 Dortmund
Germany
T +49 (0)231 4102-0
T +49 (0)231 4102-7363
wilo@wilo.com
www.wilo.com