

Technisch specificatieblad

Wartel, metrische schroefdraad met meervoudig dichtings-
inzetstuk, lichtgrijs

Artikelnummer: 2022138



Wartelsysteem met metrische schroefdraad in dopmoerconstructie, voor kabe-laansluitdozen, behuizing en verdeelkasten voor particuliere en industriële to-eepassingen. Met treklasting en geïntegreerde afdichtingslip, getest conform NEN-EN-IEC 62444. Beschermingsklasse IP68. Te gebruiken van -20 °C tot +65 °C.



PA Polyamide

Stamgegevens

Artikelnummer	2022138
Type	V-TEC VM32 4x8
Omschrijving 1	Wartel
Omschrijving 2	met meerv. afdichtingsstuk
Fabrikant	OBO
Dimensie	M32
Kleur	Lichtgrijs
Materiaal	Polyamide
Kleinste verkoop-eenheid	20
Eenheid van hoeveelheid	Stuk
Gewicht	2,24 kg
Eenheid gewicht	kg/100 st.

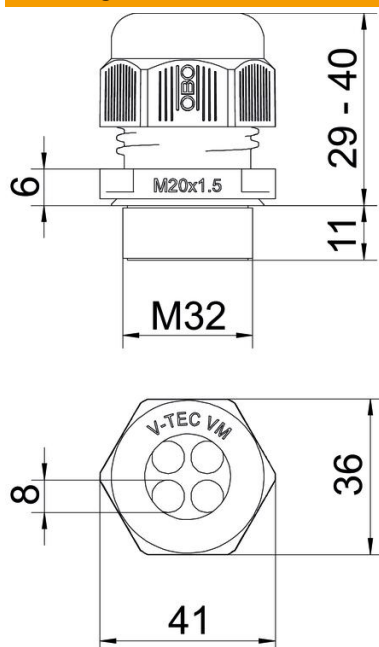
Technisch specificatieblad

Wartel, metrische schroefdraad met meervoudig dichtings-
inzetstuk, lichtgrijs

Artikelnummer: 2022138



Afmetingen



Maat D	8 mm
Afmeting e	41 mm
Afmeting L max.	40 mm
Afmeting L min.	29 mm
Maat L1	11 mm
Maat L2	6 mm

Technisch specificatieblad

Wartel, metrische schroefdraad met meervoudig dichtings-
inzetstuk, lichtgrijs

Artikelnummer: 2022138



Technische gegevens

Aantal boringen	4
Soort afdichting	Dichtring
Uitvoering	Recht
Doorbuigbescherming	nee
Explosiebeveiligd	nee
Wartel voor platte kabel	nee
Vlambestendig	volgens VDE 0471/DIN 695 deel 2-1, testtemperatuur 650°C
Voor Ex-zone	zonder
voor Ex-zone gas	zonder
voor Ex-zone stof	zonder
Schroefdraad	M32 x 1,5
Soort schroefdraad	Metrisch
Lengte schroefdraad	11 mm
Nominale schroefdraadmaat	32
Spoed	1,5 mm
Glasvezelversterkt	nee
Halogeenvrij	ja
Instabiel draaimoment	7,5 Nm
Meervoudig dichtingsinzetstuk	nee
Met borgmoer	nee
Slagvast	nee
Sleutelwijdte	36
Beschermingsgraad	IP68
Zeskant hoekmaat	41 mm
Deelbare wartel	nee
Temperatuurbereik max.	65 °C
Temperatuurbereik min.	-20 °C
Treklastingsmogelijkheid	ja