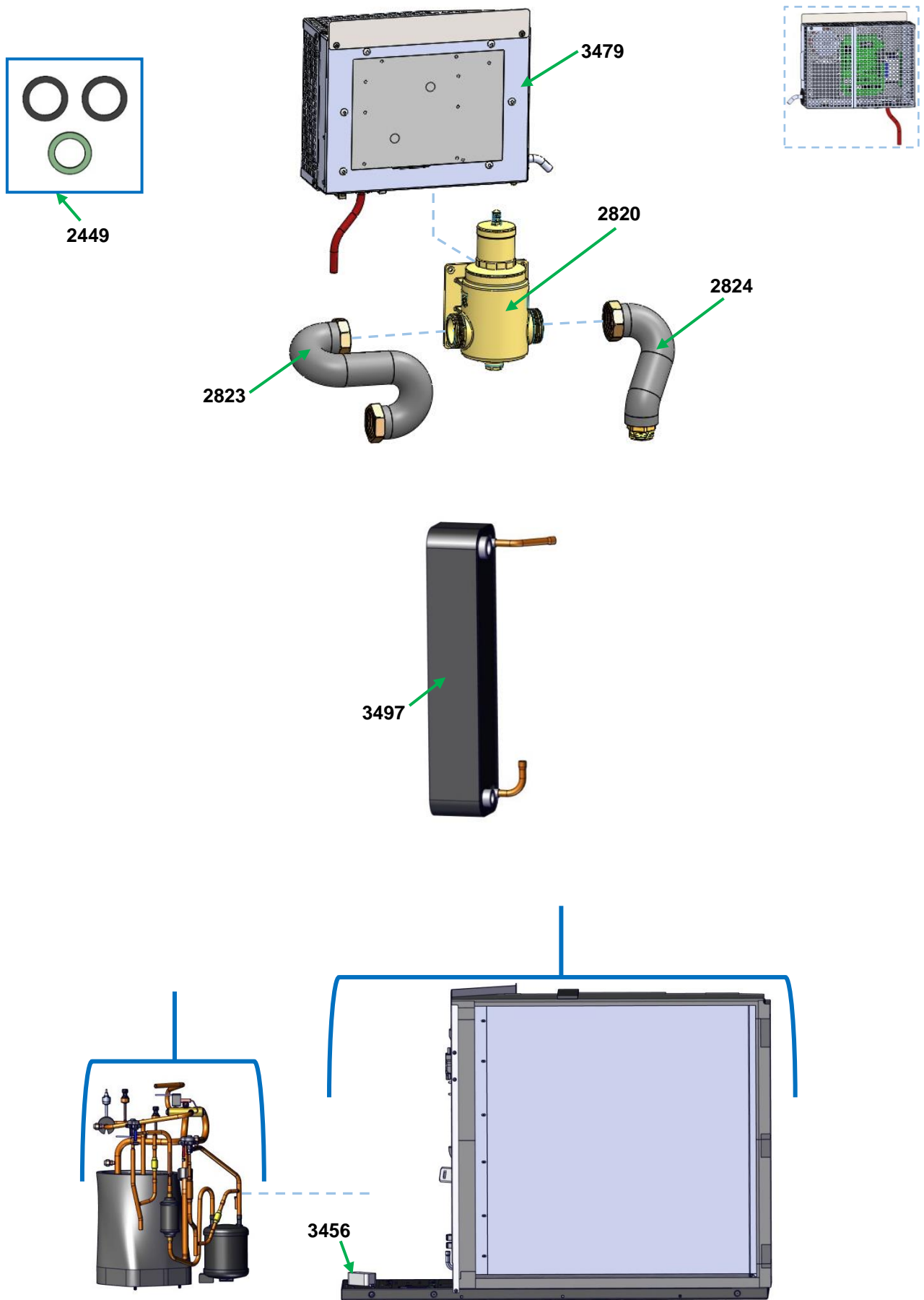
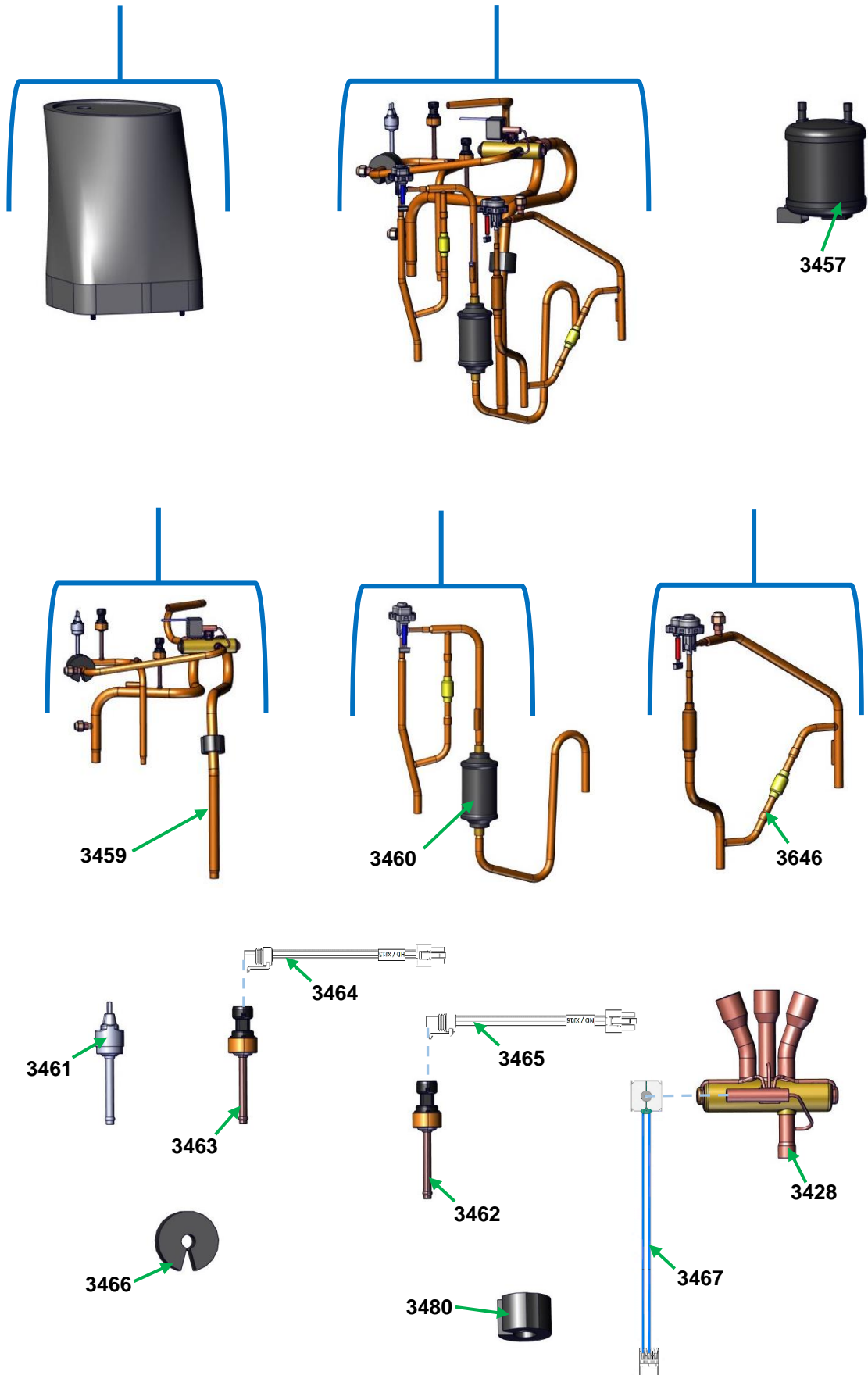


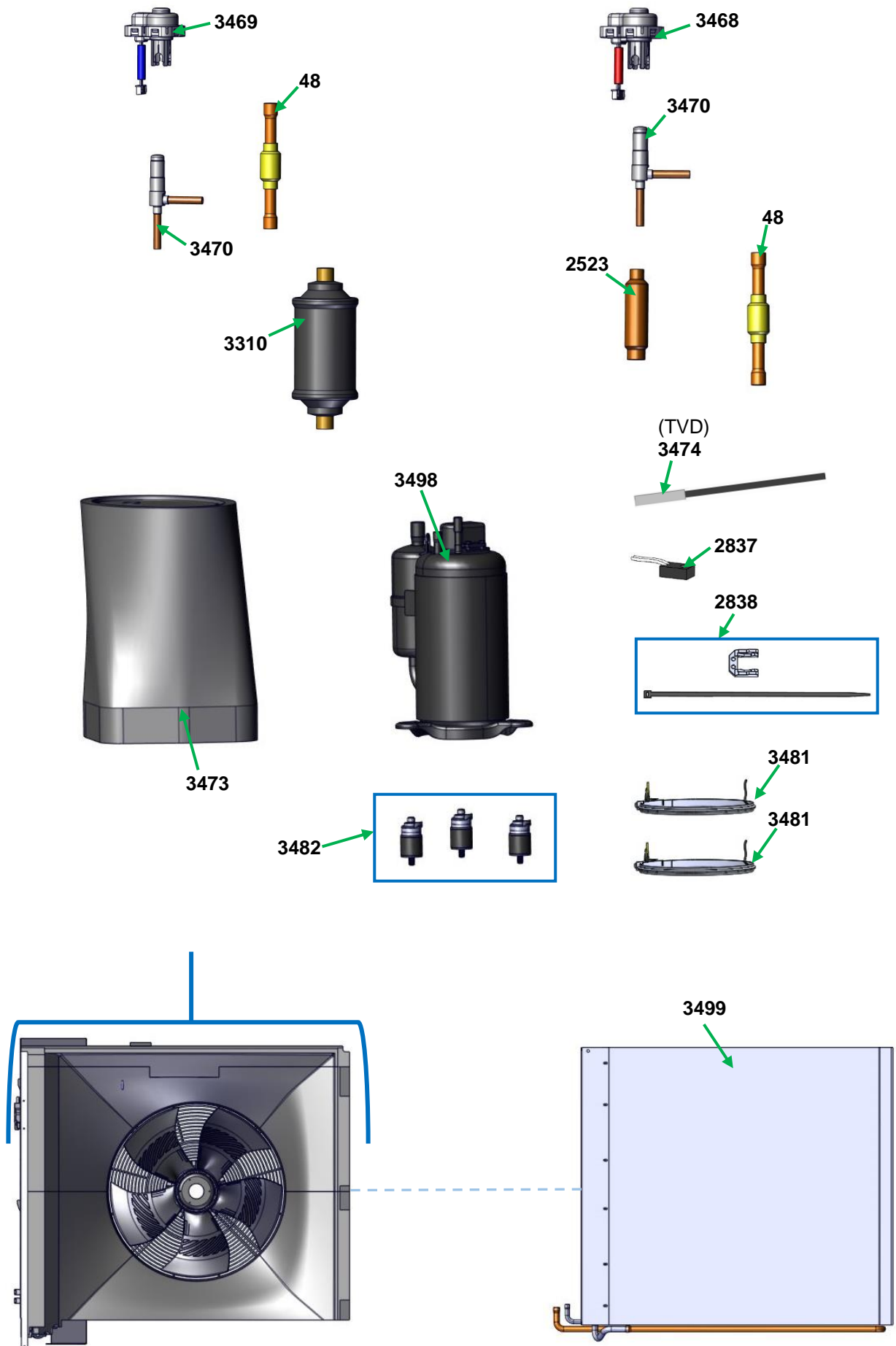
Bezeichnung und Ersatzteilnummer aus der Ersatzteilliste 816018 entnehmen. Technische Änderungen vorbehalten.  
Take the designation and no. of spare part from the spare part list 816018. Subject to technical modifications.  
Trouver désignation et no. de pièce détaché en liste 816018. Sous réserve de modifications techniques.



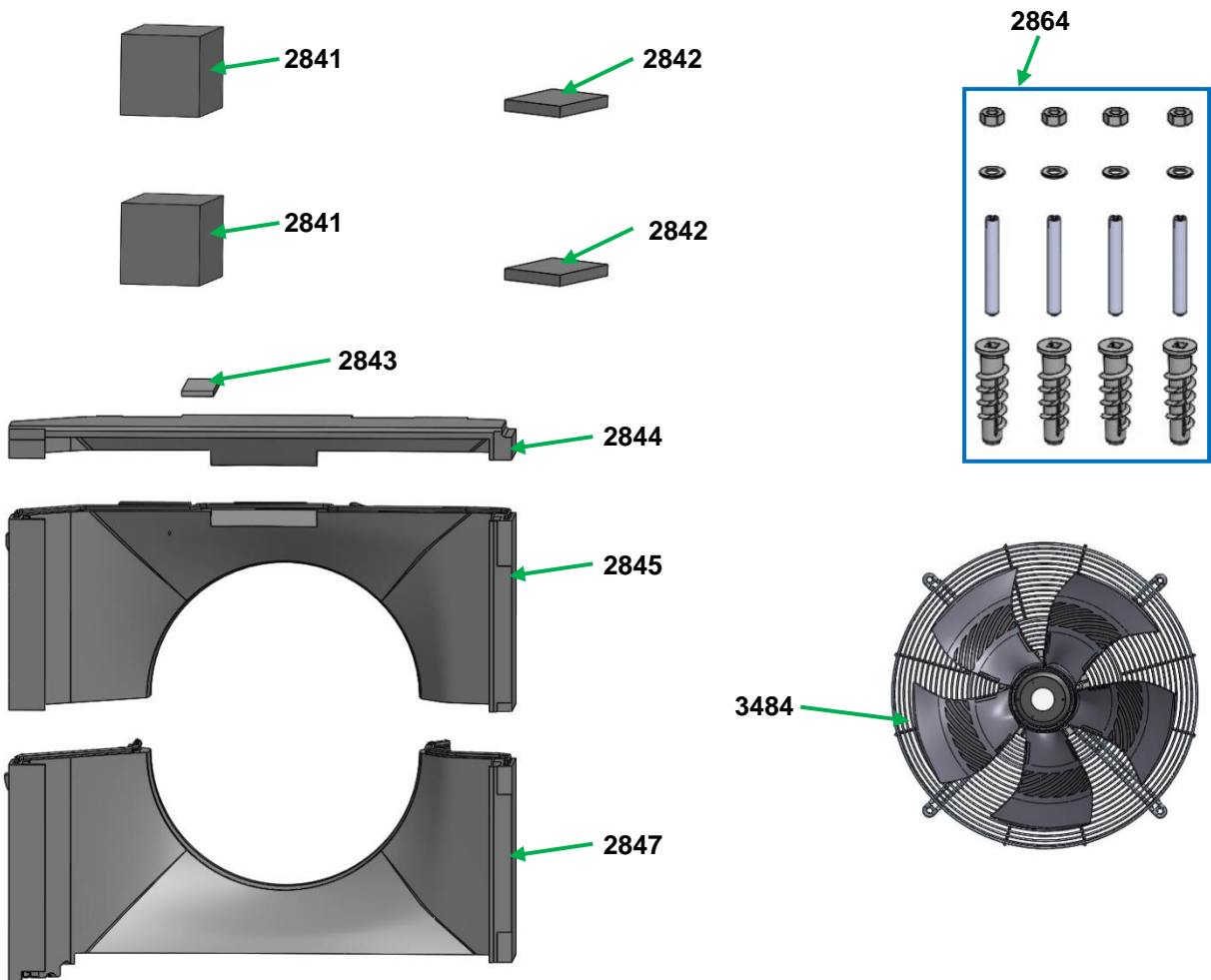
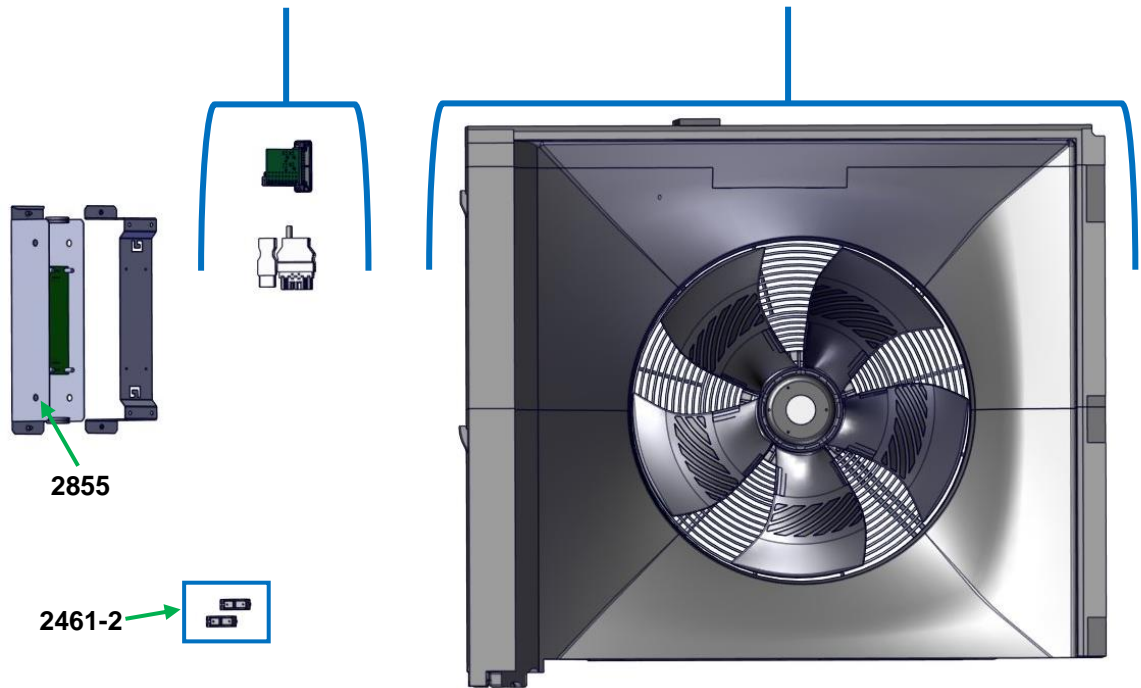
Bezeichnung und Ersatzteilnummer aus der Ersatzteilstückliste 816018 entnehmen. Technische Änderungen vorbehalten.  
Take the designation and no. of spare part from the spare part list 816018. Subject to technical modifications.  
Trouver désignation et no. de pièce détaché en liste 816018. Sous réserve de modifications techniques.



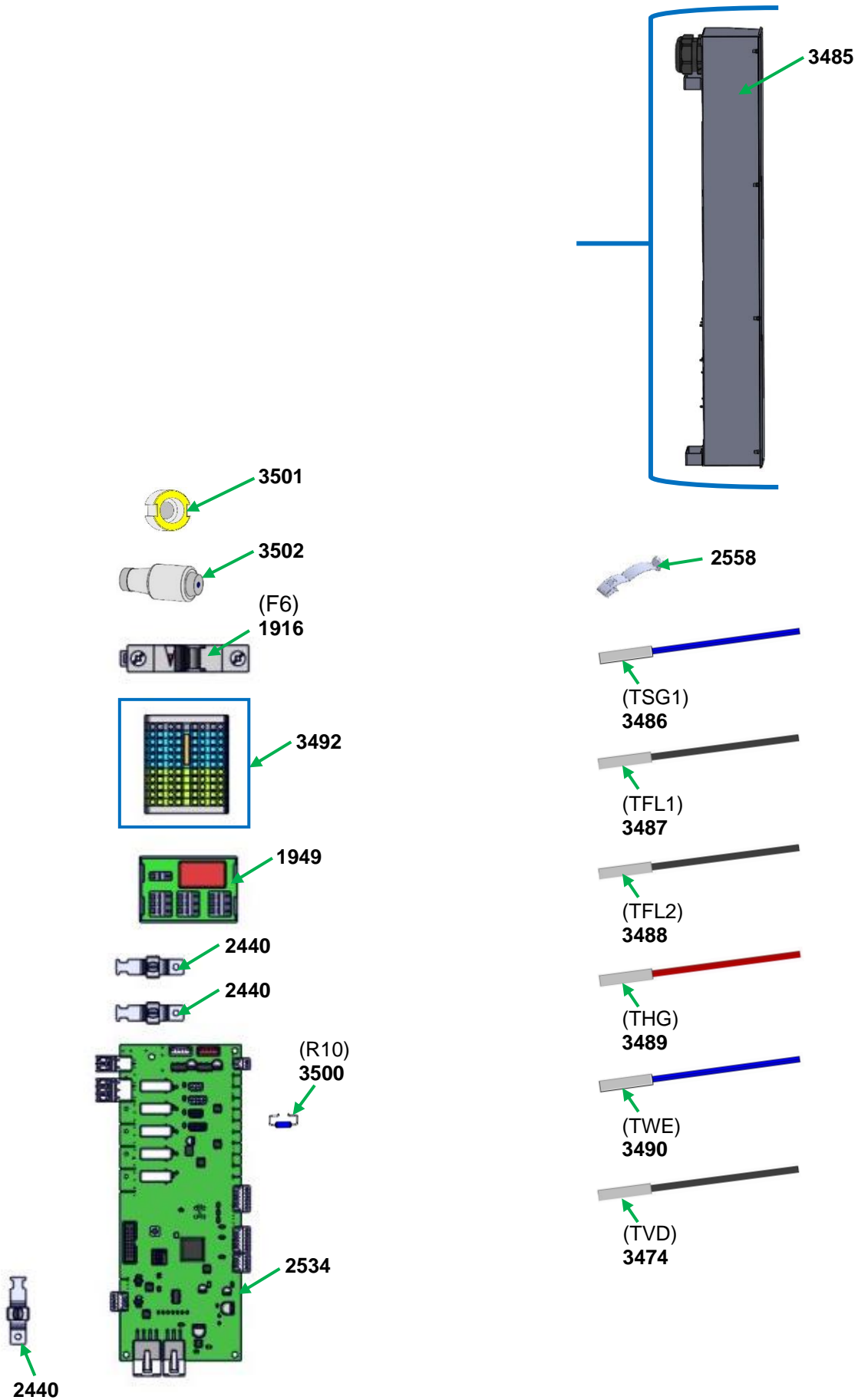
Bezeichnung und Ersatzteilnummer aus der Ersatzteilstückliste 816018 entnehmen. Technische Änderungen vorbehalten.  
Take the designation and no. of spare part from the spare part list 816018. Subject to technical modifications.  
Trouver désignation et no. de pièce détaché en liste 816018. Sous réserve de modifications techniques.



Bezeichnung und Ersatzteilnummer aus der Ersatzteilstückliste 816018 entnehmen. Technische Änderungen vorbehalten.  
 Take the designation and no. of spare part from the spare part list 816018. Subject to technical modifications.  
 Trouver désignation et no. de pièce détaché en liste 816018. Sous réserve de modifications techniques.

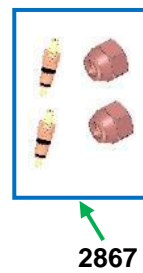
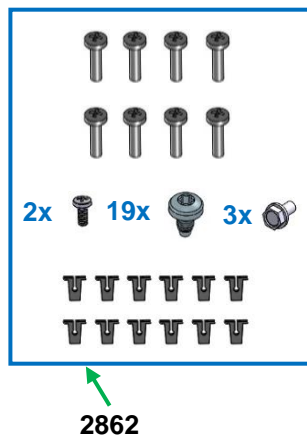
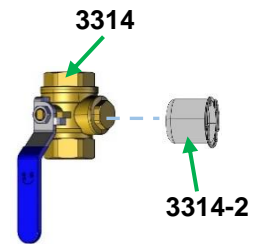
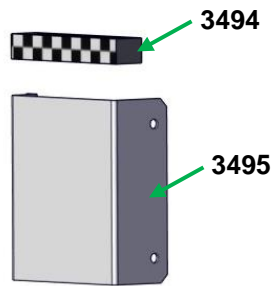
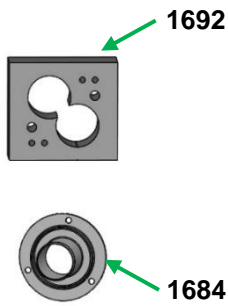
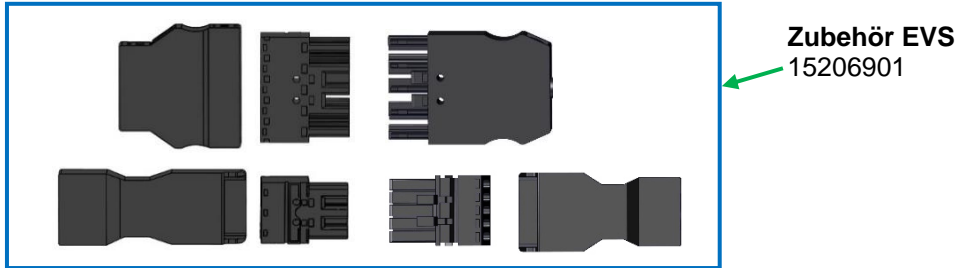
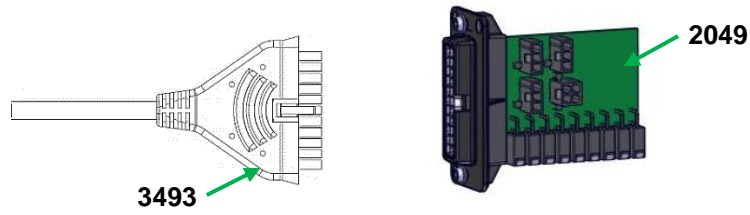


Bezeichnung und Ersatzteilnummer aus der Ersatzteilstückliste 816018 entnehmen. Technische Änderungen vorbehalten.  
Take the designation and no. of spare part from the spare part list 816018. Subject to technical modifications.  
Trouver désignation et no. de pièce détaché en liste 816018. Sous réserve de modifications techniques.



Bezeichnung und Ersatzteilnummer aus der Ersatzteilstückliste 816018 entnehmen. Technische Änderungen vorbehalten.  
 Take the designation and no. of spare part from the spare part list 816018. Subject to technical modifications.  
 Trouver désignation et no. de pièce détaché en liste 816018. Sous réserve de modifications techniques.

**Hybrox 8  
10080501**



Bezeichnung und Ersatzteilnummer aus der Ersatzteilstückliste 816018 entnehmen. Technische Änderungen vorbehalten.  
 Take the designation and no. of spare part from the spare part list 816018. Subject to technical modifications.  
 Trouver désignation et no. de pièce détaché en liste 816018. Sous réserve de modifications techniques.