



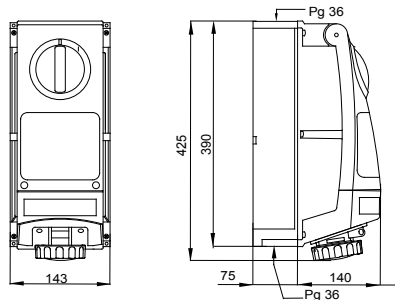
Een productserie bestaande uit industriële contactdozen conform norm IEC 60309, met mechanische vergrendeling met draaischakelaar voor individuele of groepstoepassingen op modulaire basis. De robuustheid van de producten en hun bestendigheid tegen belangrijke chemische en atmosferische middelen, in combinatie met de hoge beschermingsgraad IP66, betekenen dat zij kunnen worden geïnstalleerd in zware omgevingen met kritieke atmosferische, chemische en mechanische (ongevalimpact) omstandigheden.

|   |               |                            |                      |
|---|---------------|----------------------------|----------------------|
| Type zekering                           | Ø 22 x 58 mm  | Type                       | Verticaal            |
| Thermodruk met kogel                    | 80 °C         | Impactweerstand bij +20 °C | 20 J                 |
| IP waarde                               | IP66          | Aant. polen                | 2P+E                 |
| Mechanische weerstand                   | > IK10        | Frequentie                 | 50/60 Hz             |
| Bedrijfstemperatuur                     | -25 +40 °C    | Bescherming                | Zekeringhouder (CBF) |
| Met doos met achterplaatmontage         | Ja            | Electrocod                 | 2222                 |
| Gloeidraadtest                          | 850 °C        | Kleur                      | Rood                 |
| IB wandcontactdoos nominale stroom (In) | 58 A          | Nominale stroom (A)        | 63                   |
| Referentie h                            | 9             | Nominale spanning          | 380 - 415 V          |
| Soort gebruik                           | Zwaar gebruik |                            |                      |

#### BEHAVIOUR WITH CHEMICAL AND ATMOSPHERIC AGENTS

| Saline solution | Acids         |                    | Bases         |                    | Solvents  |           |                    |           | Mineral oil | UV rays   |
|-----------------|---------------|--------------------|---------------|--------------------|-----------|-----------|--------------------|-----------|-------------|-----------|
|                 | Concentrated  | Diluted            | Concentrated  | Diluted            | Hexane    | Benzol    | Acetone            | Alcohol   |             |           |
| Resistant       | Not resistant | Limited resistance | Not resistant | Limited resistance | Resistant | Resistant | Limited resistance | Resistant | Resistant   | Resistant |

#### DIMENSIONAL



#### TECHNICAL SYMBOLOGY



80 °C

IP

IP66

IK

> IK10

INSTALLATION



-25 +40 °C

GWT

850 °C

#### STANDARDS/APPROVALS

