

Productinformatieblad

Specificaties



motor choke - 481 A - for variable speed drive Altivar - IP00

VW3A5106

EAN Code: 3389119201537

Prijs: 2.882,00 EUR

Hoofd

product of component type	Smoorspoel motor
bereik compatibiliteit	Altivar 61 Altivar 71 Altivar Process ATV600 Altivar 61Q Altivar Process ATV900 Altivar 71Q
productspecifieke toepassing	UitgangsfILTER
In nominale stroom	481 A
compatibiliteit product	ATV61HC16N4 ATV61HC22N4 ATV61HC31Y ATV61HC40Y ATV61HD90M3X ATV61QC20N4 ATV61QC25N4 ATV61QC25Y ATV61QC31Y ATV71HC16N4 ATV71HC20N4 ATV71HC25N4 ATV71HC25Y ATV71HC31Y ATV71QC16N4 ATV71QC20N4 ATV71QC20Y ATV71QC25Y ATV630 variabele snelheidsaandrijving wandmontage - 220 kW, 380...480 V ATV930 variabele snelheidsaandrijving wandmontage - 220 kW, 380...480 V
verkoop per ondeelbare hoeveelheid	3
elektrische aansluiting	Labelconnector 2 x M12

Complementair

Maximale motorkabellengte	250 m afgeschermd kabel P-motor 90 kW om 200...240 V 300 m niet-afgeschermd kabel P-motor 90 kW om 200...240 V 250 m afgeschermd kabel P-motor 160...220 kW om 380...480 V 1 300 m niet-afgeschermd kabel P-motor 160...220 kW om 380...480 V 1 150 m afgeschermd kabel P-motor 250...400 kW om 500...690 V 1 250 m niet-afgeschermd kabel P-motor 250...400 kW om 500...690 V 1 250 m afgeschermd kabel P-motor 250...400 kW om 500...690 V 2 400 m niet-afgeschermd kabel P-motor 250...400 kW om 500...690 V 2
dv/dt	500 V/μs max om 400 V 750 V/μs max om 500 V 1000 V/μs max om 690 V
thermische verliezen	530 W
uitgangsfrequentie	100 Hz
omgevingsluchttemperatuur voor werking	-10...50 °C
gewicht product	58 kg

De weergegeven prijs is de adviesprijs in euro excl. BTW. Deze kan onderhevig zijn aan korting. Neem contact op met uw lokale distributeur of detailhandel voor de daadwerkelijke prijs

Omgeving

IP beschermingsgraad IP20 (met kits VW3A9612, 613)
IP00

ambient air temperature for storage -25...70 °C

Verpakkingseenheid

Eenheidstype van verpakking 1 PCE

Aantal eenheden in verpakking 1 1

verpakking 1 hoogte 58,000 cm

verpakking 1 breedte 60,000 cm

verpakking 1 lengte 80,000 cm

verpakking_1_gewicht 31,500 kg

contractuele waarborg

Garantie (in maanden) 18

Schneider Electric wil tegen 2050 de Net Zero-status hebben bereikt via partnerschappen in de toeleveringsketen, materialen met een lagere impact en circulariteit via onze doorlopende campagne "Use Better, Use Longer, Use Again" om de levensduur van producten en de recycleerbaarheid te verlengen.

[Uitleg van Environmental Data](#) >

[Hoe evalueren we de duurzaamheid van producten?](#) >

Use Better

Materialen en verpakking	
Pakket met gerecycleerd karton	Nee
Verpakkingen zonder kunststof	Nee
RoHS-richtlijn van de EU	Conform

Use Longer

Levensduurverlenging	
Reparatie	Nee

Use Again

Herverpakken en herfabriceren	
Terugname	Ja

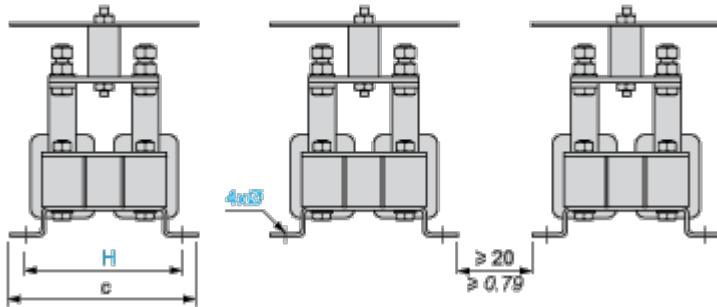
Dimensions Drawings

Dimensions

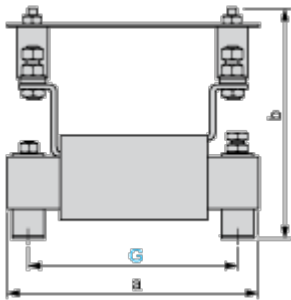
Front View

The choke comprise 3 components

mm
in.



Right View

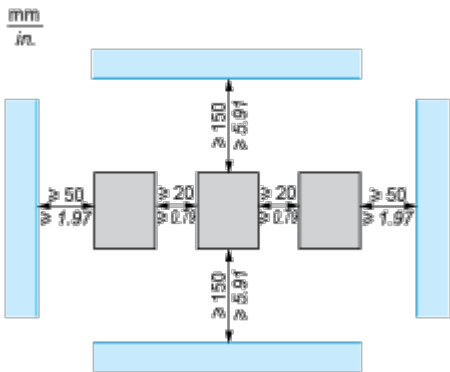


a	b	c	G	H	Ø
245	250	200	225	175	9 x 13
9.65	9.84	7.87	8.86	6.89	0.35 x 0.51

Mounting and Clearance

Mounting Recommendations

Horizontal mounting



Vertical mounting

