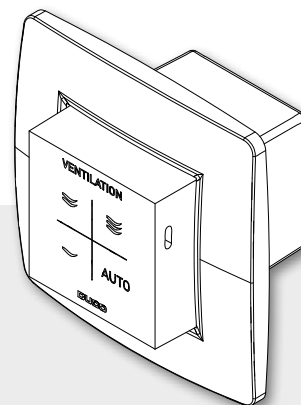


TECHNISCHES DATENBLATT

Raumfeuchtigkeitssensor



Optionale Komponente in den bedarfsgesteuerten Lüftungssystemen von Duco. Teil der bedarfsgesteuerten natürlichen Lüftungssysteme (VNV) von Duco. Der Raumfeuchtigkeitssensor misst sowohl die relative Luftfeuchtigkeit (rF) als auch die Temperatur in den Feuchträumen und steuert so die Lüftungsanlage. Der Raumfeuchtigkeitssensor wird mit 230 V oder 24 V betrieben und kommuniziert kabellos („RF“) oder kabelgebunden („Wired“).

Materielle Eigenschaften

Artikelnummer + Farbe	0000-4605 (Schwarz) 0000-4606 (Weiß)
Breite x Höhe x Tiefe (mm)	69 x 69 x 55,5 (ohne Abdeckkappe) 83 x 83 x 55,5 (mit Abdeckkappe)
Gewicht	179 Gramm
Material	PC-ABS
Display	4 RGB-LEDs
Bedienung	3 Positionen + automatische Regelung
Einsetzbar in	DucoBox Silent (Connect) (FR) DucoBox Focus / DucoBox Hygro Plus DucoBox Energy DucoBox Eco

Elektrische Eigenschaften

Spannungsversorgung + Kommunikation	230 VAC → kabellos („RF“) 24 VDC → kabelgebunden („Wired“)
Spitzenleistung	1,2 W
rF-Bereich	0-100 % rF
rF-Genauigkeit	20-80%: +/- 3% 0-20% / 80-100%: bis 5%
Verpolungsschutz	Graetz-Brücke
IP-Schutzart	IP31

Betriebsbedingungen

Temperatur	0°C - 40°C
Feuchtigkeit	Nicht wasserbeständig

RF-WIRED / 230 VAC - 24 VDC

