

Pioneering for You

**wilo**

## Wilo-Rexa PRO



ro Instrucțiuni de montaj și exploatare



## Cuprins

<b>1</b>	<b>Generalități.....</b>	<b>5</b>
1.1	Despre aceste instrucțiuni .....	5
1.2	Dreptul de autor .....	5
1.3	Rezerva asupra modificărilor .....	5
1.4	Garanție.....	5
<b>2</b>	<b>Siguranță.....</b>	<b>5</b>
2.1	Marcarea instrucțiunilor de siguranță .....	6
2.2	Calificarea personalului .....	7
2.3	Lucrări electrice .....	7
2.4	Dispozitive de supraveghere .....	8
2.5	Folosirea în medii periculoase pentru sănătate .....	8
2.6	Transport.....	8
2.7	Lucrări de montare/demontare .....	8
2.8	În timpul funcționării .....	9
2.9	Lucrări de întreținere .....	9
2.10	Substanțe necesare funcționării.....	9
2.11	Obligațiile beneficiarului .....	9
<b>3</b>	<b>Utilizare/folosire .....</b>	<b>10</b>
3.1	Domeniul de utilizare.....	10
3.2	Utilizarea neconformă cu destinația .....	10
<b>4</b>	<b>Descrierea produsului.....</b>	<b>11</b>
4.1	Concepție .....	11
4.2	Dispozitive de supraveghere .....	12
4.3	Moduri de funcționare.....	12
4.4	Funcționare cu convertizor de frecvență .....	13
4.5	Funcționarea în atmosferă explozivă .....	13
4.6	Date tehnice .....	13
4.7	Codul de identificare .....	14
4.8	Conținutul livrării.....	15
4.9	Accesorii .....	15
<b>5</b>	<b>Transport și depozitare .....</b>	<b>15</b>
5.1	Livrare .....	15
5.2	Transport.....	15
5.3	Depozitare.....	16
<b>6</b>	<b>Instalarea și racordarea electrică .....</b>	<b>17</b>
6.1	Calificarea personalului .....	17
6.2	Tipuri de amplasare.....	17
6.3	Obligațiile beneficiarului .....	17
6.4	Instalare .....	18
6.5	Racordarea electrică .....	24
<b>7</b>	<b>Punerea în funcțiune .....</b>	<b>30</b>
7.1	Calificarea personalului .....	30
7.2	Obligațiile beneficiarului .....	30
7.3	Controlul sensului de rotație (doar la motoarele cu curent trifazat) .....	30
7.4	Funcționarea în atmosferă explozivă .....	30
7.5	Înainte de pornire.....	31
7.6	Pornirea și oprirea .....	31
7.7	În timpul funcționării .....	32
<b>8</b>	<b>Scoaterea din funcțiune/demontarea.....</b>	<b>32</b>
8.1	Calificarea personalului .....	33
8.2	Obligațiile beneficiarului .....	33
8.3	Scoaterea din funcțiune.....	33
8.4	Demontare .....	33

<b>9</b>	<b>Mentenanța</b> .....	<b>35</b>
9.1	Calificarea personalului .....	36
9.2	Obligațiile beneficiarului .....	36
9.3	Substanțe necesare funcționării .....	36
9.4	Intervale de întreținere .....	36
9.5	Măsuri de întreținere .....	37
<b>10</b>	<b>Defecțiuni, cauze și remediere</b> .....	<b>39</b>
<b>11</b>	<b>Piese de schimb</b> .....	<b>42</b>
<b>12</b>	<b>Eliminarea</b> .....	<b>42</b>
12.1	Uleiuri și lubrifianți .....	42
12.2	Îmbrăcăminte de protecție .....	42
12.3	Informații privind colectarea produselor electrice și electronice uzate .....	42
<b>13</b>	<b>Anexă</b> .....	<b>43</b>
13.1	Funcționare cu convertizor de frecvență .....	43
13.2	Autorizare pentru utilizare în zone cu risc de explozie .....	44

## 1 Generalități

### 1.1 Despre aceste instrucțiuni

Instrucțiunile de montaj și exploatare constituie parte integrantă fixă a produsului. Aceste instrucțiuni trebuie citite înainte de orice operațiune și trebuie păstrate la îndemână. Respectarea strictă a acestor instrucțiuni reprezintă condiția de bază pentru utilizarea conform destinației și manipularea corectă a produsului. Respectați toate informațiile și marcajele.

Varianta originală a instrucțiunilor de montaj și exploatare este în limba germană. Variantele în toate celelalte limbi sunt traduceri ale instrucțiunilor originale de montaj și exploatare.

### 1.2 Dreptul de autor

Dreptul de autor asupra acestor instrucțiuni de montaj și exploatare aparține producătorului. Sunt interzise multiplicarea, distribuirea sau valorificarea neautorizată a conținutului în scopuri concurențiale sau comunicarea lor către terți.

### 1.3 Rezerva asupra modificărilor

Producătorul își rezervă orice drept privind efectuarea modificărilor tehnice asupra produsului sau componentelor individuale. Ilustrațiile folosite pot diferi de original și servesc doar reprezentării exemplificative a produsului.

### 1.4 Garanție

În general, în ceea ce privește garanția și perioada de garanție, sunt valabile datele cuprinse în „Condițiile generale de afaceri”. Acestea pot fi găsite aici: [www.wilo.com/legal](http://www.wilo.com/legal)

Abaterile de la acestea trebuie consemnate în contracte și trebuie tratate prioritar.

#### **Drept la garanție**

Dacă au fost respectate următoarele puncte, producătorul se obligă să elimine orice deficiență calitativă sau constructivă:

- Defectele au fost notificate în scris producătorului în cadrul perioadei de garanție stabilite.
- Utilizarea conform destinației.
- Toate dispozitivele de monitorizare sunt conectate și au fost verificate înainte de punerea în funcțiune.

#### **Excluderea responsabilității**

O exonerare de răspundere exclude orice răspundere pentru leziuni ale persoanelor, daune materiale sau de patrimoniu. Această exonerare se aplică dacă se întâlnesc unul din următoarele puncte:

- Dimensionarea insuficientă din cauza lipsei informațiilor sau informațiilor greșite ale utilizatorului sau beneficiarului
- Nerespectarea instrucțiunilor de montaj și exploatare
- Utilizarea neconformă cu destinația
- Depozitarea sau transportul necorespunzătoare
- Montare sau demontare greșite
- Întreținerea deficitară
- Reparații nepermise
- Amplasament deficitar
- Influențe chimice, electrice sau electrochimice
- Uzură

## 2 Siguranță

Acest capitol conține indicații de bază pentru etapele de viață individuale.

Nerespectarea acestor indicații atrage după sine următoarele riscuri:

- Periclitatea persoanelor prin efecte de natură electrică, mecanică și bacteriologică, precum și câmpuri electromagnetice
- Periclitatea mediului înconjurător în cazul deversării unor substanțe periculoase
- Daune materiale
- Pierderea unor funcții importante ale produsului

Nerespectarea indicațiilor duce la pierderea pretențiilor de despăgubire.

**Respectați suplimentar indicațiile și instrucțiunile de siguranță din următoarele capitole!**

## 2.1 Marcarea instrucțiunilor de siguranță

În aceste Instrucțiuni de montaj și exploatare sunt utilizate instrucțiuni de siguranță pentru evitarea daunelor materiale și corporale. Aceste instrucțiuni de siguranță sunt prezentate diferit:

→ Instrucțiunile de siguranță pentru leziuni corporale încep cu un cuvânt de avertizare, sunt precedate de **un simbol corespunzător** și sunt prezentate pe un fundal gri.



### PERICOL

#### Tipul și sursa pericolului!

Efectele pericolului și instrucțiuni pentru evitarea lor.

→ Instrucțiunile de siguranță pentru daune materiale încep cu un cuvânt de atenționare și sunt prezentate **fără** simbol.

### ATENȚIE

#### Tipul și sursa pericolului!

Efecte sau informații.

#### Cuvinte de atenționare

→ **PERICOL!**

Nerespectarea duce la deces sau vătămări deosebit de grave!

→ **AVERTISMENT!**

Nerespectarea poate conduce la vătămări (deosebit de grave)!

→ **ATENȚIE!**

Nerespectarea poate conduce la daune materiale, este posibilă o daună totală.

→ **NOTĂ!**

O notă utilă privind manipularea produsului

#### Simboluri

În acest manual sunt folosite următoarele simboluri:



Pericol de electrocutare



Pericol de infecții bacteriene



Pericol de explozie



Simbol general de avertizare



Avertisment privind strivirile



Avertisment privind răni provocate prin tăiere



Avertisment de suprafețe încinse



Avertisment privind presiunea ridicată



Avertisment privind sarcina suspendată



Echipament individual de protecție: Purtați cască de protecție



Echipament individual de protecție: Purtați încălțăminte de protecție



Echipament individual de protecție: Purtați protecție pentru mâini



Echipament individual de protecție: Purtați protecție pentru gură



Echipament individual de protecție: Purtați ochelari de protecție



Se interzice activitatea de unul singur! Se impune prezența unei a doua persoane.



Indicație utilă

#### Marcaje text

✓ Premisă

1. Pasul de lucru/enumerare  
⇒ Indicație/instrucțiune

► Rezultat

## 2.2 Calificarea personalului

Personalul trebuie:

- să fie instruit cu privire la normele locale de prevenire a accidentelor.
- să fi citit și înțeles instrucțiunile de montaj și exploatare.

Personalul trebuie să aibă următoarele calificări:

- Lucrări electrice: Un electrician calificat trebuie să execute lucrările electrice.
- Lucrări de montare/demontare: Personalul de specialitate trebuie instruit cu privire la folosirea sculelor necesare și a materialelor de fixare necesare pentru fundația existentă.
- Lucrări de întreținere: Personalul de specialitate trebuie să fie familiarizat cu materialele folosite și eliminarea lor. În plus, trebuie să dețină cunoștințe de bază în ingineria mecanică.

#### Definiție „Electrician calificat”

Electricianul calificat este o persoană cu o formare profesională de specialitate, cunoștințe și experiență adecvate, ce recunoaște riscurile legate de electricitate și le poate evita.

## 2.3 Lucrări electrice

- Dispuneți efectuarea lucrărilor electrice de către un electrician calificat.
- Înaintea oricărei operațiuni, deconectați produsul de la rețeaua electrică și asigurați-l împotriva reconectării.
- Respectați prevederile locale pentru conectarea la rețeaua de energie electrică.
- Respectați indicațiile companiei locale de furnizare a energiei electrice.
- Informați personalul despre versiunea racordului electric.
- Informați personalul cu privire la posibilitățile de decuplare a produsului.
- Respectați informațiile tehnice din aceste instrucțiuni de montaj și exploatare, precum și cele de pe plăcuța de identificare.
- Împământați produsul.
- Respectați prevederile pentru racordarea la instalația de comutare electrică.
- Atunci când se utilizează sisteme de pornire electronice (de exemplu, softstarter sau convertizor de frecvență), respectați prevederile privind compatibilitatea electromagnetică. Dacă este nevoie, luați în considerare măsuri speciale (de exemplu, cabluri ecranate, filtre etc.).

- Înlocuiți cablurile de conectare defecte. Contactați departamentul de service.
- 2.4 Dispozitive de supraveghere**
- Următoarele dispozitive de monitorizare trebuie puse la dispoziție de către client:
- Întreprupător automat**
- Mărimea și caracteristica de comutare ale întreprupătorului automat se ajustează în funcție de curentul nominal al produsului conectat. Respectați reglementările locale.
- Disjunctor de protecție motor**
- La încărcare maximă, reglați disjunctorul de protecție a motorului în funcție de curentul nominal (a se vedea plăcuța de identificare). Cerința minimă este un releu termic/disjunctor de protecție a motorului cu funcție de compensare a temperaturii, declanșare diferențială și blocare împotriva repornirii în conformitate cu prevederile naționale specifice. În cazul unor rețele de curent sensibile, puse la dispoziție de client, trebuie prevăzute echipamente de protecție suplimentare (de exemplu, releu de supratensiune, subtensiune sau de cădere a fazei etc.).
- Disjunctor (RCD)**
- Respectați prevederile companiei locale de furnizare a energiei electrice! Se recomandă utilizarea unui disjunctor.
- Atunci când persoanele intră în contact cu produsul și cu lichidele conductibile, asigurați racordul **cu** un disjunctor (RCD).
- 2.5 Folosirea în medii periculoase pentru sănătate**
- La utilizarea produsului în medii periculoase pentru sănătate există pericol de infecție bacteriană! Curățați și dezinfectați temeinic produsul după demontare și înaintea oricărei alte utilizări. Beneficiarul trebuie să asigure următoarele puncte:
- În timpul curățării produsului se pune la dispoziție și se poartă următorul echipament de protecție:
- Ochelari de protecție ermetici
  - Mască pentru respirație
  - Mănuși de protecție
- Toate persoanele sunt informate despre fluidul pompat, pericolele cauzate de acesta și modul corect de utilizare!
- 2.6 Transport**
- Trebuie purtat următorul echipament de protecție:
- Încălțăminte de protecție
  - Cască de protecție (la utilizarea mijloacelor de ridicare)
- Pentru transport, prindeți întotdeauna produsul de mâner. Nu trageți niciodată de cablul de alimentare!
- Folosiți doar dispozitive de fixare stabilite și autorizate din punct de vedere legal.
- Alegeți dispozitivul de fixare pe baza condițiilor existente (intemperii, punct de prindere, sarcină etc.).
- Fixați dispozitivele de fixare întotdeauna de punctele de prindere (mâner sau ochet).
- Stabilitatea mijlocului de ridicare trebuie asigurată în timpul utilizării.
- La utilizarea mijloacelor de ridicare, dacă este necesar (de ex. vizibilitate obstructivă), trebuie repartizată o a doua persoană pentru coordonare.
- Nu este permisă staționarea persoanelor sub sarcini suspendate. **Nu** conduceți sarcinile peste posturile de lucru în care se află persoane.
- 2.7 Lucrări de montare/demontare**
- Purtați următorul echipament de protecție:
- Încălțăminte de protecție
  - Mănuși de protecție împotriva leziunilor provocate prin tăiere
  - Cască de protecție (la utilizarea mijloacelor de ridicare)
- Respectați prevederile aplicabile la locul de utilizare și prevederile privind securitatea muncii și prevenirea accidentelor.
- Deconectați produsul de la rețeaua electrică și asigurați-l împotriva reconectării neautorizate.
- Toate piesele rotative trebuie să fie în repaus.
- În spațiile închise, asigurați o ventilație suficientă.
- În cazul lucrărilor în cămine sau spații închise, pentru siguranță trebuie să fie prezentă o a doua persoană.
- Dacă se acumulează gaze toxice sau asfixiante, luați imediat contramăsuri!
- Curățați temeinic produsul. Dezinfectați produsele care au fost folosite în medii nocive pentru sănătate!
- Asigurați-vă că la toate lucrările de sudură sau la lucrările cu aparate electrice nu există pericol de explozie.



## 2.8 În timpul funcționării

- Purtați următorul echipament de protecție:
  - Încălțăminte de protecție
  - Protecție pentru auz (conform anexei din regulamentul de ordine interioară)
- Perimetrul de lucru al produsului nu este o zonă de staționare. În timpul funcționării acesteia este interzisă staționarea persoanelor în perimetrul de lucru.
- Operatorul trebuie să informeze imediat persoana responsabilă despre orice defecțiune sau funcționare anormală.
- Dacă apar deficiențe de siguranță, operatorul trebuie să execute o dezactivare imediată:
  - Defectarea dispozitivelor de siguranță și monitorizare
  - Deteriorarea componentelor carcasei
  - Deteriorarea instalațiilor electrice
- Nu puneți niciodată mâna în ștuțurile de aspirație. Componentele rotative pot strivi și amputa membrele.
- Carcasa motorului se poate încălzi la peste 40 °C (104 °F) atunci când motorul este emersat în timpul funcționării.
- Deschideți toate vanele de închidere cu sertar de pe partea de aspirație și de refulare a conductei.
- Asigurați acoperirea minimă cu apă cu o protecție la funcționarea fără apă.
- În condiții normale de funcționare, produsul prezintă o presiune acustică de sub 85 dB(A). Presiunea acustică efectivă depinde însă de mai mulți factori:
  - Adâncime de montare
  - Amplasare
  - Fixarea accesoriilor și conductelor
  - Punct de lucru
  - Adâncime de imersare
- Dacă produsul se încadrează în condiții de operare valabile, utilizatorul trebuie să realizeze o măsurare a presiunii acustice. Începând cu o presiune acustică de 85 dB(A), trebuie purtat un mijloc de protecție pentru auz și trebuie să existe o indicație în regulamentul de ordine interioară!

## 2.9 Lucrări de întreținere

- Purtați următorul echipament de protecție:
  - Ochelari de protecție ermetici
  - Încălțăminte de protecție
  - Mănuși de protecție împotriva leziunilor provocate prin tăiere
- Realizați lucrările de întreținere întotdeauna în afara spațiului de lucru/locului de amplasare.
- Realizați doar lucrările de întreținere care sunt descrise în instrucțiunile de montaj și exploatare.
- Pentru întreținere și reparații pot fi folosite doar piese originale ale producătorului. Folosirea altor piese decât cele originale absolvă producătorul de orice răspundere.
- Captați imediat scurgerile de fluid pompat și de substanțe necesare funcționării și eliminați-le conform directivelor locale aplicabile.
- Păstrați scula în locurile prevăzute.
- După încheierea lucrărilor, trebuie remontate toate echipamentele de siguranță și de monitorizare a căror funcționare corectă va fi verificată.

### Înlocuirea mijloacelor necesare funcționării

În cazul unei defecțiuni, în motor se poate genera o presiune **de câțiva bari!** Această presiune se pierde **la deschiderea** șuruburilor de închidere. Șuruburile de închidere deschise neatent pot fi proiectate cu viteză mare! Pentru a evita vătămările corporale, respectați întotdeauna următoarele indicații:

- Respectați ordinea prevăzută a etapelor de lucru.
- Rotiți șuruburile de închidere încet și niciodată complet. De îndată ce presiunea începe să fie eliminată (cu un fluierat sau șuierat), nu mai rotiți.  
**AVERTISMENT! Dacă presiunea este eliminată, substanțe încinse necesare funcționării pot fi proiectate. Există pericol de opărire! Pentru a evita arsurile, lăsați motorul să se răcească la temperatura ambiantă, înaintea tuturor lucrărilor!**
- Atunci când presiunea este complet eliminată, rotiți șurubul de închidere complet în exterior.

## 2.10 Substanțe necesare funcționării

În camera de etanșare, motorul este umplut cu ulei de parafină. Substanțele necesare funcționării trebuie înlocuite la realizarea lucrărilor de întreținere periodice și eliminate conform directivelor locale.

## 2.11 Obligațiile beneficiarului

- Instrucțiunile de montaj și exploatare trebuie puse la dispoziție în limba personalului.

- Asigurați formarea necesară a personalului pentru lucrările indicate.
- Puneți la dispoziție echipamentul de protecție necesar și asigurați-vă că personalul poartă echipamentul de protecție.
- Asigurați-vă că plăcuțele de siguranță și informare de pe produs sunt lizibile permanent.
- Informați personalul privind modalitatea de funcționare a instalației.
- Eliminați pericolele asociate energiei electrice.
- Dotați componentele periculoase din cadrul instalației cu o protecție la atingere pusă la dispoziție de client.
- Marcați și asigurați zona de lucru.
- Pentru o desfășurare în siguranță a procesului de lucru, definiți sarcinile de lucru ale personalului.

Copiii și persoanele sub 16 ani sau cu capacități fizice, senzoriale sau psihice limitate trebuie ținute la distanță când se lucrează cu produsul! O persoană de specialitate trebuie să supravegheze persoanele sub 18 ani!

### 3 Utilizare/folosire

#### 3.1 Domeniul de utilizare

Pompele submersibile sunt adecvate pentru pomparea de:

- Apă uzată cu fecaloide
- Apă murdară (cu o concentrație redusă de nisip și pietriș)
- Apă de proces
- Fluide pompate cu substanțe uscate până la max. 8 %

#### Verificare a tipului conform (DIN) EN 12050

Tipul pompei	EN 12050-2	EN 12050-1	DIN EN 12050-1
PRO C05	•	–	–
PRO V05	–	•	–
PRO C06	•	–	–
PRO V06	–	•	• <sup>1)</sup>
PRO C08	–	•	•
PRO V08	–	•	•
PRO C10	–	•	•
PRO V10	–	•	•

<sup>1)</sup> Pentru îndeplinirea standardului, trebuie să se racordeze la refulare o conductă DN 80. Prin urmare, diametrul găurii DN 65 este astupat din fabrică cu dopuri din material plastic. Dacă dopurile din material plastic sunt îndepărtate, este îndeplinit numai standardul EN 12050-1!

#### 3.2 Utilizarea neconformă cu destinația



#### PERICOL

#### Explozie din cauza pomparei fluidelor explozive!

Este interzisă pomparea fluidelor ușor inflamabile și a fluidelor explozive în formă pură (benzină, kerosen etc.). Există risc de leziuni fatale din cauza exploziei! Pompele nu sunt concepute pentru aceste fluide.



#### PERICOL

#### Pericol din cauza fluidelor pompate nocive pentru sănătate!

Dacă pompa se folosește în medii periculoase pentru sănătate, decontaminați pompa după demontare și înaintea tuturor celorlalte lucrări! Există risc de leziuni fatale! Respectați indicațiile din regulamentul de ordine interioară! Beneficiarul trebuie să se asigure că personalul a primit și citit regulamentul de ordine interioară!

**Este interzisă** folosirea pompelor submersibile pentru pomparea:

- apa potabilă
- fluidelor pompate cu componente solide (de exemplu, pietre, lemn, metale etc.)

→ fluidelor pompate cu un volum ridicat de materiale abrazive (de exemplu, nisip, pietriș)

Utilizarea conform destinației include și respectarea acestor instrucțiuni. Orice altă utilizare se consideră neconformă.

## 4 Descrierea produsului

### 4.1 Concepție

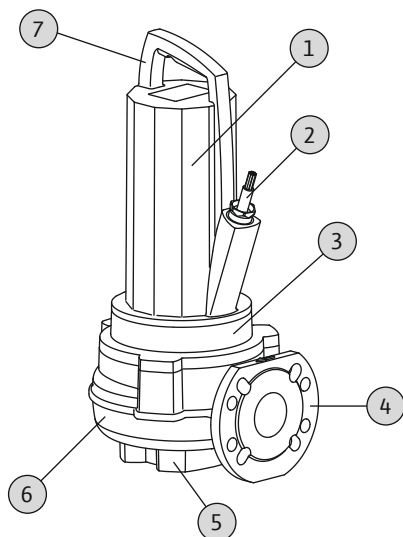


Fig. 1: Prezentare generală

#### 4.1.1 Sistem hidraulic

Sistem hidraulic cu diferite forme ale rotorului hidraulic și racord flanșă orizontal pe refulare. În funcție de sistemul hidraulic, se folosesc următoarele tipuri de rotor hidraulic:

- Rotor monocanal
- Rotor retras

Sistemul hidraulic **nu** este autoamorsant, adică fluidul pompat trebuie alimentat independent sau cu presiune la intrare.

#### 4.1.2 Motor

Ca mecanism de acționare se utilizează motoare cu răcire la suprafață în versiunea cu curent monofazat sau trifazat. Răcirea este efectuată prin intermediul fluidului pompat din jur. Căldura este cedată prin intermediul carcasei motorului direct în fluidul pompat sau în aerul din jur. Motorul poate să fie scos din apă în timpul funcționării. Funcționarea continuă în cazul montării în spațiu uscat este posibilă în funcție de puterea motorului.

La motoarele monofazate, condensatorul de pornire și de lucru este integrat într-un panou electric separat cu un condensator și ștecher. Cablul de conectare este turnat longitudinal etanș și este disponibil în următoarele variante de execuție:

- Cu ștecher
- Cu terminația cablului liberă

#### 4.1.3 Etanșare

Etanșarea la fluidul pompat și la compartimentul motorului se realizează prin două etanșări mecanice. Camera de etanșare dintre etanșările mecanice este umplută cu ulei alb medicinal.

#### 4.1.4 Material

- Carcasa pompei: EN-GJL-250 (ASTM A48 Class 35/40B)
- Rotor hidraulic: EN-GJL-250 (ASTM A48 Class 35/40B) sau EN-GJS-500-7 (ASTM A536 70-50-05)
- Carcasa motorului: EN-GJL-250 (ASTM A48 Class 35/40B)
- Arbore: 1.4021 (AISI 420)
- Etanșare, pe partea motorului: C/MgSiO<sub>4</sub>
- Etanșare, pe partea fluidului: SiC/SiC
- Etanșare, statică: NBR (Nitril)

#### 4.1.5 Accesorii încorporate

##### Ștecher

În varianta „P”, este montat un conector CEE cu inversor de faze. Ștecherul este proiectat pentru utilizarea în prizele obișnuite CEE și **nu** este rezistent la inundare.

#### 4.2 Dispozitive de supraveghere

Prezentarea generală a dispozitivelor de monitorizare:

	P 13	P 17
Dispozitive de monitorizare interne		
Compartimentul motorului	•	o
Bobinajul motorului: Limitator de temperatură (monitorizarea temperaturii cu 1 circuit)	•	o
Bobinajul motorului: Regulator de temperatură (monitorizarea temperaturii cu 2 circuite)	o	•
Dispozitive de monitorizare externe		
Camera de etanșare	o	o

Legendă: - = nu este disponibil/posibil, o = opțional, • = pentru producția de serie

**Toate dispozitivele de monitorizare existente trebuie întotdeauna racordate!**

##### **Supravegherea compartimentului motorului**

Supravegherea compartimentului motorului protejează bobinajul motorului împotriva scurtcircuitării. Sesizarea umidității se realizează cu ajutorul unui electrod.

##### **Supravegherea bobinajului motorului**

Monitorizarea termică a motorului protejează bobinajul motorului împotriva supraîncălzirii. În dotarea standard sunt montați senzori cu bimetal pentru înregistrarea temperaturii. Opțional se poate realiza înregistrarea temperaturii și cu un senzor PTC. Varianta monitorizării termice a motorului depinde de motor:

→ Motor P 13:

Monitorizarea termică a motorului este executată ca și limitator de temperatură. La atingerea pragului de temperatură, trebuie să aibă loc o dezactivare cu blocare împotriva repornirii.

→ Motor P 17:

Monitorizarea termică a motorului este executată ca și regulator de temperatură. Astfel, este posibilă înregistrarea a două temperaturi. Dacă se atinge temperatura joasă, după răcirea motorului se poate realiza repornirea automată. Abia la atingerea temperaturii înalte trebuie să aibă loc o dezactivare cu blocare împotriva repornirii.

##### **Supraveghere externă a camerei de etanșare**

Camera de etanșare poate fi dotată cu un electrod tip bară extern. Electroful înregistrează o intrare a mediilor prin garnitura de etanșare mecanică de pe partea fluidului. Prin comanda pompei se poate astfel emite o alarmă sau realiza dezactivarea pompei.

#### 4.3 Moduri de funcționare

##### **Mod de funcționare S1: Funcționare continuă**

Pompa poate funcționa continuu la sarcina nominală, fără ca temperatura aprobată să fie depășită.

##### **Mod de funcționare S2: Funcționare de scurtă durată**

Durata maximă de funcționare este indicată în minute, de ex. S2-15. Pauza se menține până când temperatura mașinii nu diferă cu mai mult de 2 K față de temperatura agentului de răcire.

##### **Mod de funcționare S3: Regim intermitent cu opriri**

Acest mod de funcționare descrie un ciclu de funcționare cu raport între timpul de funcționare și timpul de oprire. Valoarea indicată (de ex. S3 25 %) se referă la timpul de funcționare. Ciclul de funcționare are o durată de 10 min.

Dacă se indică două valori (de ex. S3 25 %/120 s), prima valoare se referă la timpul de funcționare. Cea de-a doua valoare indică timpul maxim al ciclului de funcționare.

#### **Mod de funcționare: funcționare în afara apei**

Modul de funcționare „funcționare în afara apei” descrie posibilitatea ca motorul să fie emersat în timpul procesului de evacuare prin pompă. Este astfel posibilă și o scădere mai accentuată a nivelului apei, până la muchia superioară a sistemului hidraulic. În timpul funcționării în afara apei, trebuie respectate următoarele aspecte:

- Mod de funcționare
  - Motor P 13:  
O scoatere din apă a motorului este permisă în modul de funcționare „în afara apei”.
  - Motor P 17:  
O scoatere din apă a motorului este permisă pe termen scurt. **ATENȚIE! Pentru a proteja bobinajul motorului de supraîncălzire, motorul trebuie să fie prevăzut cu un regulator de temperatură! Dacă este montat numai un limitator de temperatură, motorul nu este permis să fie scos din apă în timpul utilizării.**
- Temperatura max. ambiantă și a fluidului pompat: temperatura ambiantă max. corespunde temperaturii max. a fluidului pompat conform plăcuței de identificare.

#### **4.4 Funcționare cu convertizor de frecvență**

Funcționarea pe convertizorul de frecvență este permisă. Consultați și respectați cerințele corespunzătoare din anexă!

#### **4.5 Funcționarea în atmosferă explozivă**

	P 13	P 17
Omologare conform ATEX	•	•
Omologare conform FM	•	•
Omologare conform CSA-Ex	-	-

Legendă: - = nu este disponibil/posibil, o = opțional, • = produs în serie

Pompele aprobate pentru utilizarea în atmosfere explozive trebuie marcate după cum urmează pe plăcuța de identificare:

- Simbol „Ex” al omologării corespunzătoare
- Clasificare zone cu potențial explozibil

**Consultați și respectați cerințele corespunzătoare din capitolul Protecție în zonele cu pericol de explozie din anexa la aceste instrucțiuni de montaj și exploatare!**

#### **Omologare ATEX**

Pompele sunt potrivite pentru funcționarea în zone cu pericol de explozie:

- Grupa de aparate: II
  - Categorie: 2, zona 1 și zona 2
- Pompele nu pot fi utilizate în zona 0!**

#### **Omologare FM**

Pompele sunt potrivite pentru funcționarea în zone cu pericol de explozie:

- Gradul de protecție: Explosionproof
  - Categorie: Class I, Division 1
- Notă: În cazul în care cablajul este realizat conform Division 1, instalarea în Class I, Division 2 este, de asemenea, omologată.

#### **4.6 Date tehnice**

##### **Generalități**

Data fabricației [MFY]	Vezi plăcuța de identificare
Alimentare electrică [U/f]	Vezi plăcuța de identificare
Putere absorbită [P <sub>1</sub> ]	Vezi plăcuța de identificare
Putere nominală a motorului [P <sub>2</sub> ]	Vezi plăcuța de identificare
Înălțime de pompare max. [H]	Vezi plăcuța de identificare
Debit maxim [Q]	Vezi plăcuța de identificare
Tip de pornire [AT]	Vezi plăcuța de identificare
Temperatura fluidului pompat [t]	3...40 °C

Gradul de protecție	IP68
Clasă de izolație [Cl.]	F (opțional: H)
Turația [n]	Vezi plăcuța de identificare
Frecvența comutării maximă	
- Motor P 13:	50/h
- Motor P 17:	15/h
Adâncime de imersare maximă [▽]	20 m
Lungime cablu (versiune standard)	10 m
Protecție la explozie	ATEX, FM

**Mod de funcționare**

Imersat [OTs]	S1
În afara apei [OTe]	
- Motor P 13:	S1**, S2-30, S3 25%*
- Motor P 17:	-

**Conductă de refulare**

PRO V05...	DN 50, PN 10
PRO C05...	DN 50, PN 10
PRO V06...	DN 65/80, PN 10
PRO C06...	DN 65/80, PN 10
PRO V08...	DN 80/100, PN 10
PRO C08...	DN 80, PN 10
PRO V10...	DN 100, PN 10
PRO C10...	DN 100, PN 10

**Racord de aspirație**

PRO V05...	DN 50, PN 10
PRO C05...	
PRO V06...	DN 65, PN 10
PRO C06...	
PRO V08...	DN 80, PN 10
PRO C08...	
PRO V10...	DN 100, PN 10
PRO C10...	

\* Modul de funcționare S3 50 % este permis atunci când, înainte de o nouă conectare, este asigurată răcirea necesară a motorului! Pentru a asigura răcirea necesară, motorul trebuie imersat complet pentru minimum 1 minut!

\*\* Funcționarea S1 depinde de puterea motorului. Aveți în vedere și respectați indicațiile privind modul de funcționare „în afara apei” de pe plăcuța de identificare!

**Specificație data fabricației**

Data fabricației este indicată conform ISO 8601: JJJJwww

→ JJJJ = anul

→ W = abreviere pentru săptămână

→ ww = indicarea săptămânii calendaristice

**4.7 Codul de identificare**

Exemplu: Wilo-Rexa PRO V06DA-110/EAD1X2-T0015-540-P	
PRO	Seria constructivă
V	Forma rotorului hidraulic V = rotor retras C = rotor monocanal

Exemplu: Wilo-Rexa PRO V06DA-110/EAD1X2-T0015-540-P	
06	Diametru nominal conductă de presiune
D	Variantă sistem hidraulic: D = partea de aspirație alezată conform DIN N = partea de aspirație alezată conform ANSI
A	Variantă material sistem hidraulic: Standard
110	Destinație hidraulică
E	Model motor: motor cu răcire prin suprafață
A	Variantă material motor: Standard
D	Etanșare D = două etanșări mecanice B = etanșare tip casetă
1	Clasa de eficiență IE (în raport cu IEC 60034-30)
X	Autorizație pentru spații cu pericol de explozie X = ATEX F = FM C = CSA-Ex
2	Nr. poli
T	Variantă alimentare electrică: M = 1~, T = 3~
0015	/10 = puterea nominală a motorului P <sub>2</sub> în kW
5	Frecvență alimentare electrică: 5 = 50 Hz, 6 = 60 Hz
40	Cod pentru tensiune nominală
P	Dotări electrice suplimentare: O = cu terminația cablului liberă P = cu ștecher

#### 4.8 Conținutul livrării

- Pompă
- Cablu cu ștecher sau terminația cablului liberă
- Versiune cu curent monofazat, cu panou electric cu condensator
- Instrucțiuni de montaj și exploatare

#### 4.9 Accesorii

- Dispozitiv de suspendare
- Picior pompă
- Modele speciale cu straturi ceramice de acoperire sau materiale speciale
- Electrode tip bară extern pentru controlul camerei de etanșare
- Comenzi de nivel
- Accesorii de fixare și lanțuri
- Panouri de protecție și automatizare, relee și ștechere

## 5 Transport și depozitare

### 5.1 Livrare

După primirea expediției, aceasta trebuie verificată imediat în privința deficiențelor (daune, integritate). Eventualele daune existente trebuie consemnate pe documentele de transport! În plus, deficiențele trebuie comunicate societății de transport sau producătorului încă de la data primirii. Pretențiile emise ulterior nu mai pot fi solicitate.

### 5.2 Transport



#### AVERTISMENT

#### Staționarea persoanelor sub sarcini suspendate!

Este interzisă staționarea persoanelor sub sarcinile suspendate! Există pericol de leziuni (grave) prin piese în cădere. Sarcina nu trebuie condusă deasupra posturilor de lucru în care se află persoane!

**AVERTISMENT****Leziuni ale capului și picioarelor din cauza lipsei echipamentului de protecție!**

În timpul lucrului există pericol de răniri (grave). Purtați următorul echipament de protecție:

- Încălțăminte de protecție
- Dacă se folosesc mijloace de ridicare trebuie purtată, suplimentar, o cască de protecție!

**NOTĂ****Folosiți doar mijloace de ridicare în stare tehnică perfectă!**

Pentru ridicarea și coborârea pompei trebuie folosite numai mijloace de ridicare aflate în stare tehnică ireproșabilă. Asigurați faptul că pompa nu se blochează la ridicare și coborâre. **Nu depășiți** capacitatea portantă maximă admisă a mijlocului de ridicare! Verificați funcționarea ireproșabilă a mijlocului de ridicare înainte de a-l utiliza!

**ATENȚIE****Ambalajele umezite se pot desface!**

Produsul poate cădea neprotejat pe sol și se poate distruge. Îndepărtați cu atenție ambalajele umezite și înlocuiți-le imediat!

Pentru ca pompa să nu se deterioreze în timpul transportului, îndepărtați ambalajul exterior abia la locul de utilizare. Ambalați pompele utilizate pentru expediere în saci de plastic etanși, rezistenți la rupere și suficient de mari.

Luați în considerare și următoarele puncte:

- Respectați prevederile de siguranță valabile la nivel național.
- Utilizați dispozitive de fixare autorizate și aprobate din punct de vedere legal.
- Alegeți dispozitivul de fixare pe baza condițiilor existente (intemperii, punct de prindere, sarcină etc.).
- Fixați dispozitivul de fixare doar la punctul de prindere. Fixarea trebuie realizată cu un ochet.
- Utilizați mijloace de ridicare cu o capacitate portantă suficientă.
- Stabilitatea mijlocului de ridicare trebuie asigurată în timpul utilizării.
- La utilizarea mijloacelor de ridicare, dacă este necesar (de ex. vizibilitate obstructată), trebuie repartizată o a doua persoană pentru coordonare.

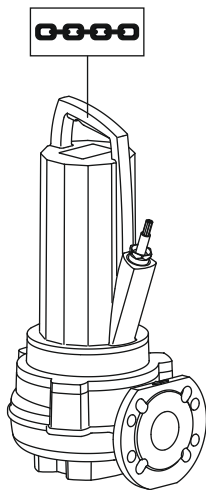


Fig. 2: Punct de prindere

### 5.3 Depozitare

**PERICOL****Pericol din cauza fluidelor pompate nocive pentru sănătate!**

Dacă pompa se folosește în medii periculoase pentru sănătate, decontaminați pompa după demontare și înainte tuturor celorlalte lucrări! Există risc de leziuni fatale! Respectați indicațiile din regulamentul de ordine interioară! Beneficiarul trebuie să se asigure că personalul a primit și citit regulamentul de ordine interioară!



**AVERTISMENT****Margini ascuțite la rotor și ștuțurile de aspirație!**

Pe rotor și ștuțurile de aspirație se pot forma muchii ascuțite. Există pericol de tăiere a membrilor! Trebuie purtate mănuși de protecție împotriva rănilor provocate prin tăiere.

**ATENȚIE****Daune totale din cauza infiltrării umidității**

O infiltrație a umidității în cablul de alimentare deteriorează cablul de alimentare și pompa! Nu scufundați niciodată capătul cablului de alimentare într-un lichid și etanșați-l în timpul depozitării.

Pompele nou livrate se pot depozita timp de un an. Pentru o depozitare mai lungă de un an, luați legătura cu departamentul de service.

Pentru depozitare, respectați următoarele puncte:

- Așezați pompa în picioare (vertical) pe o suprafață stabilă și asigurați-o **împotriva căderii și alunecării!**
  - Temperatura maximă de depozitare este de la  $-15\text{ }^{\circ}\text{C}$  până la  $+60\text{ }^{\circ}\text{C}$  ( $5\text{ }^{\circ}\text{F}$  până la  $140\text{ }^{\circ}\text{F}$ ), la o umiditate relativă a aerului de maxim 90 %, fără condens. Se recomandă o depozitare ferită de îngheț, la o temperatură cuprinsă între  $5\text{ }^{\circ}\text{C}$  și  $25\text{ }^{\circ}\text{C}$  ( $41\text{ }^{\circ}\text{F}$  până la  $77\text{ }^{\circ}\text{F}$ ), cu o umiditate relativă a aerului de 40 până la 50 %.
  - Nu depozitați pompa în spații în care sunt efectuate lucrări de sudură. Gazele, respectiv radiațiile formate, pot ataca straturile de acoperire și componentele din elastomeri.
  - Etanșați racordul de aspirație și de refulare.
  - Protejați cablurile de alimentare împotriva lovirii și deteriorării.
  - Protejați pompa împotriva radiațiilor solare directe și a căldurii. Căldura extremă poate duce la deteriorări la rotoare și la stratul de acoperire!
  - Rotiți rotoarele la intervale regulate (3 – 6 luni) cu  $180^{\circ}$ . Prin aceasta se împiedică blocarea lagărelor și se reface filmul de lubrifiere al etanșării mecanice.
- AVERTISMENT! Există pericol de rănire din cauza muchiilor ascuțite de la rotorul hidraulic și ștuțurilor de aspirație!**
- Componentele din elastomeri și straturile de acoperire sunt supuse unei uzuri naturale. Pentru o depozitare mai lungă de 6 luni, luați legătura cu departamentul de service.

După depozitare, curățați pompa de praf și de ulei și controlați stratul de acoperire dacă prezintă deteriorări. Remediați straturile de acoperire deteriorate înainte de refolosire.

## 6 Instalarea și racordarea electrică

### 6.1 Calificarea personalului

- Lucrări electrice: Un electrician calificat trebuie să execute lucrările electrice.
- Lucrări de montare/demontare: Personalul de specialitate trebuie instruit cu privire la folosirea sculelor necesare și a materialelor de fixare necesare pentru fundația existentă.

### 6.2 Tipuri de amplasare

- Montare imersată verticală staționară cu dispozitiv de suspendare
- Montare imersată verticală transportabilă cu picior al pompei
- Montare verticală staționară în spațiu uscat

**Nu** sunt permise următoarele moduri de amplasare:

- Amplasarea pe orizontală

### 6.3 Obligațiile beneficiarului

- Respectați prevederile locale în vigoare ale asociațiilor profesionale în materie de prevenire a accidentelor și de siguranță.
- Respectați toate prevederile referitoare la lucrul cu sarcini grele și sub sarcini suspendate.
- Puneți la dispoziție echipamentul de protecție și asigurați-vă că personalul poartă echipamentul de protecție.
- Pentru exploatarea instalațiilor tehnice de canalizare, respectați prevederile tehnologiei de canalizare.
- Evitați șocurile de presiune!

La conductele de refulare lungi, cu profil pronunțat al terenului, pot apărea rosturi de îmbinare. Aceste șocuri de presiune pot conduce la distrugerea pompei!

- Asigurați timpul de răcire a motorului în funcție de condițiile de exploatare și de dimensiunea căminului.
- Elementele construcției/fundațiile trebuie să aibă o rezistență suficientă pentru a permite o fixare sigură și funcțională. Pentru realizarea și adecvarea construcției/fundației este responsabil beneficiarul!
- Verificați ca documentația de proiectare (planurile de montaj, execuția spațiului de lucru, instalația de intrare) să fie completă și corectă.

## 6.4 Instalare



### PERICOL

#### Risc de leziuni fatale din cauza activității pe cont propriu!

Lucrările în cămine și spații înguste, precum și lucrările cu pericol de cădere sunt lucrări periculoase. Aceste lucrări nu trebuie realizate de o singură persoană! Trebuie să fie prezentă o a doua persoană pentru siguranță.



### AVERTISMENT

#### Leziuni ale mâinilor și picioarelor din cauza lipsei echipamentului de protecție!

În timpul lucrului există pericol de răniri (grave). Purtați următorul echipament de protecție:

- Mănuși de protecție împotriva leziunilor provocate prin tăiere
- Încălțăminte de protecție
- Dacă se folosesc mijloace de ridicare trebuie purtată, suplimentar, o cască de protecție!



### NOTĂ

#### Folosiți doar mijloace de ridicare în stare tehnică perfectă!

Pentru ridicarea și coborârea pompei trebuie folosite numai mijloace de ridicare aflate în stare tehnică ireproșabilă. Asigurați faptul că pompa nu se blochează la ridicare și coborâre. **Nu** depășiți capacitatea portantă maximă admisă a mijlocului de ridicare! Verificați funcționarea ireproșabilă a mijlocului de ridicare înainte de a-l utiliza!



### NOTĂ

#### Scoaterea din apă a motorului în timpul funcționării

Dacă motorul este scos din apă în timpul funcționării, trebuie respectate informațiile privind „Modul de funcționare în afara apei”!

**Motor P 17:** Pentru a proteja bobinajul motorului de supraîncălzire, motorul trebuie să fie prevăzut cu un regulator de temperatură! Dacă este montat numai un limitator de temperatură, motorul nu este permis să fie scos din apă în timpul utilizării!

- Pregătiți spațiul de operare/locul de amplasare după cum urmează:
  - Curat, curățat de impurități de mari dimensiuni (grosiere)
  - Uscat
  - Ferit de îngheț
  - Decontaminat
- Dacă se acumulează gaze toxice sau asfixiante, luați imediat contramăsuri!
- Utilizați mânerul pentru ridicarea, coborârea și transportarea pompei. Niciodată nu este permisă transportarea sau tragerea pompei de cablul de alimentare!
- Un mijloc de ridicare trebuie montat în condiții de siguranță. Locul de depozitare precum și spațiul de operare/locul de amplasare trebuie să poată fi accesate cu mijlocul de ridicare. Locul de amplasare trebuie să prezinte o suprafață stabilă.
- Fixați dispozitivul de legare a sarcinii de mâner cu un ochet. Utilizați doar dispozitive de fixare autorizate din punct de vedere tehnic.

- Cablurile de alimentare pozate trebuie să permită o funcționare fără riscuri. Verificați dacă secțiunea de cablu și lungimea cablului sunt suficiente pentru tipul de pozare ales.
- La utilizarea panourilor de protecție și automatizare se va respecta clasa de protecție IP corespunzătoare. Panourile de protecție și automatizare se vor monta protejate la inundare și în afara zonelor cu pericol de explozie!
- Evitați o pătrundere a aerului în fluidul pompat, utilizați table conductoare sau deflectoare pentru alimentare. Aerul intrat se poate acumula în sistemul de conducte și poate conduce la condiții de funcționare nepermise. Îndepărtați infiltrările de aer prin folosirea dispozitivelor de dezaerisire!
- Funcționarea pompei fără apă este interzisă! Evitați infiltrările de aer în carcasa sistemului hidraulic sau în sistemul de conducte. Nu coborâți niciodată sub nivelul minim al apei. Se recomandă montarea unei protecții la funcționarea fără apă!

#### 6.4.1 Indicație pentru regimul de funcționare cu pompă cu două rotoare

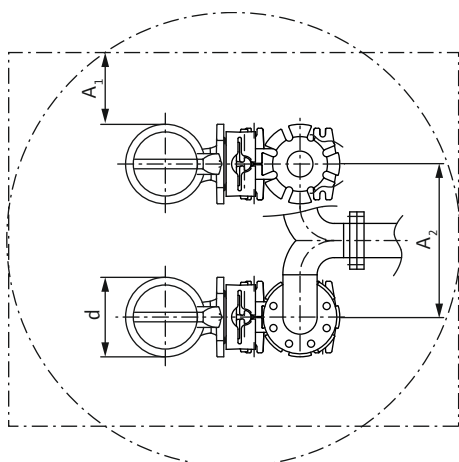


Fig. 3: Distanțe minime

#### 6.4.2 Lucrări de întreținere

##### 6.4.2.1 Răsucirea rotorului hidraulic



#### AVERTISMENT

##### Margini ascuțite la rotor și ștuțurile de aspirație!

Pe rotor și ștuțurile de aspirație se pot forma muchii ascuțite. Există pericol de tăiere a membrilor! Trebuie purtate mănuși de protecție împotriva rănilor provocate prin tăiere.

- ✓ Pompa **nu** este conectată la rețeaua de energie electrică!
  - ✓ Echipamentul de protecție este amplasat!
1. Așezați pompa în poziție orizontală pe o suprafață rezistentă.  
**AVERTISMENT! Pericol de strivire a mâinilor. Asigurați-vă că nu există posibilitatea ca pompa să se răstoarne sau să alunece!**
  2. Introduceți încet și cu grijă mâna în carcasa sistemului hidraulic și răsuciți rotorul.

Dacă într-un spațiu de operare sunt folosite mai multe pompe, trebuie respectate distanțele minime între pompe și perete. Aici se deosebesc distanțele în funcție de tipul instalației: Mod alternant sau funcționare în paralel.

d	Diametru carcasă sistem hidraulic
A <sub>1</sub>	Distanța minimă față de perete:
	- Mod alternant: minim 0,3 × d - Funcționare în paralel: minim 1 × d
A <sub>2</sub>	Distanța conducte de refulare
	- Mod alternant: minim 1,5 × d - Funcționare în paralel: minim 2 × d

### 6.4.2.2 Verificarea uleiului în camera de etanșare

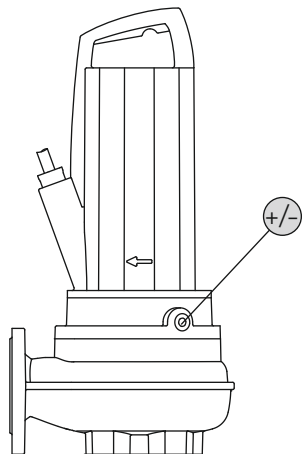


Fig. 4: Camera de etanșare: Verificarea uleiului

+/- Turnarea/evacuarea de ulei în/din camera de etanșare

- ✓ Pompa **nu** este montată.
  - ✓ Pompa **nu** este conectată la rețeaua de energie electrică.
  - ✓ Echipamentul de protecție este amplasat!
1. Așezați pompa în poziție orizontală pe o suprafață rezistentă. Șurubul de închidere indică în sus. **AVERTISMENT! Pericol de strivire a mâinilor. Asigurați-vă că pompa nu se poate răsturna și că nu poate aluneca!**
  2. Deșurubați șurubul de închidere.
  3. Plasați un rezervor adecvat pentru captarea substanței necesare funcționării.
  4. Scurgeți substanța necesară funcționării: Rotiți pompa până ce orificiul indică în jos.
  5. Verificați substanța necesară funcționării:
    - ⇒ Refolosiți substanța necesară funcționării dacă aceasta este transparentă.
    - ⇒ Dacă substanța necesară funcționării este murdară (neagră), umpleți cu o nouă substanță necesară funcționării. Eliminați substanțele necesare funcționării conform prevederilor locale!
    - ⇒ Dacă în substanța necesară funcționării se găsesc așchii de metal, anunțați service-ul!
  6. Umpleți cu substanța necesară funcționării: Rotiți pompa până ce orificiul indică în sus. Umpleți cu substanța necesară funcționării prin orificiu.
    - ⇒ Trebuie respectate informațiile privind sortimentele și cantitatea substanței necesare funcționării! La refolosirea substanței necesare funcționării trebuie, de asemenea, verificată și adaptată cantitatea!
  7. Curățați șurubul de închidere, echipați-l cu un nou inel de etanșare și introduceți-l la loc. **Cuplu max. de strângere: 8 Nm (5,9 ft-lb)!**

### 6.4.3 Montare staționară imersată



#### NOTĂ

##### Probleme de pompare în cazul unui nivel scăzut al apei

Sistemul hidraulic prezintă autoaerisire. Pernele de aer mai mici se elimină în timpul procesului de pompare. În cazul în care fluidul pompat scade prea mult, se poate ajunge la separarea debitului. Nivelul minim admisibil de apă trebuie să ajungă până la muchia superioară a carcasei sistemului hidraulic!

La montarea imersată, pompa se instalează în fluidul pompat. Pentru aceasta trebuie instalat un dispozitiv de suspendare în cămin. Pe dispozitivul de suspendare, pe refulare, se racordează sistemul de conducte pentru construcție, iar pe partea de aspirație se racordează pompa. Sistemul existent de conducte trebuie să fie autoportant. Dispozitivul de suspendare **nu** trebuie să susțină sistemul de conducte!

##### Notă privind funcționarea în afara apei

→ Motor P 13: O scoatere din apă a motorului este permisă în modul de funcționare „în afara apei” (S1, S2-30, S3 25 %\*).

→ Motor P 17: O scoatere din apă a motorului este permisă pe termen scurt.

**ATENȚIE! Pentru a proteja bobinajul motorului de supraîncălzire, motorul trebuie să fie prevăzut cu un regulator de temperatură! Dacă este montat numai un limitator de temperatură, motorul nu este permis să fie scos din apă în timpul utilizării.**

\* Modul de funcționare S3 50 % este permis atunci când, înainte de o nouă conectare, este asigurată răcirea necesară a motorului! Pentru a asigura răcirea necesară, motorul trebuie imersat complet pentru minimum 1 minut!

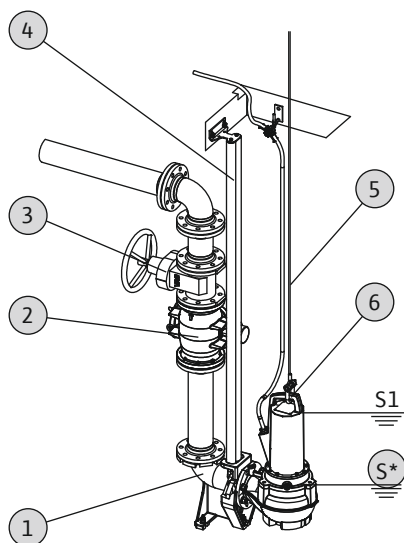


Fig. 5: Montare imersată staționară

**Etape de lucru**

1	Dispozitiv de suspendare
2	Clapetă de reținere
3	Vană de închidere
4	Țevi de ghidare (se vor pune la dispoziție de client)
5	Mijloc de ridicare
6	Punct de prindere pentru mijloc de ridicare
S*	Mod de funcționare în afara apei: Respectați indicațiile de pe plăcuța de identificare!

- ✓ Spațiul de lucru/locul de amplasare este pregătit pentru instalare.
- ✓ Dispozitivul de suspendare și sistemul de conducte au fost instalate.
- ✓ Pompa este pregătită pentru funcționarea pe dispozitivul de suspendare.
  1. Fixați mijloacele de ridicare cu un ochet de punctul de prindere al pompei.
  2. Ridicați pompa, rabatați peste deschiderea căminului și coborâți încet gheara de ghidare pe tubul de ghidare.
  3. Coborâți pompa până ce se așază pe dispozitivul de suspendare și este cuplată automat. **ATENȚIE! La coborârea pompei țineți ușor tensionate cablurile de alimentare!**
  4. Desfaceți dispozitivul de fixare de la mijlocul de ridicare și asigurați-l la ieșirea căminului împotriva căderii.
  5. Cablurile de alimentare trebuie pozate de un electrician specializat și scoase corespunzător din cămin.
- Pompa este instalată, electricianul poate executa racordul electric.

**6.4.4 Montare imersată transportabilă****AVERTISMENT****Pericol de ardere din cauza suprafețelor încinse!**

Carcasa motorului se poate încălzi în timpul funcționării. Pot apărea arsuri. După deconectare, lăsați mai întâi pompa să se răcească la temperatura ambiantă!

**AVERTISMENT****Fisurare a furtunului de presiune!**

Prin fisurarea sau desprinderea furtunului de presiune se pot produce accidente (grave). Fixați furtunul de presiune în siguranță la evacuare! Împiedicați îndoirea furtunului de presiune.

**NOTĂ****Probleme de pompare în cazul unui nivel scăzut al apei**

Sistemul hidraulic prezintă autoaerisire. Pernele de aer mai mici se elimină în timpul procesului de pompare. În cazul în care fluidul pompat scade prea mult, se poate ajunge la separarea debitului. Nivelul minim admisibil de apă trebuie să ajungă până la muchia superioară a carcasei sistemului hidraulic!

Pompa trebuie să fie echipată cu un picior pentru amplasare transportabilă. Piciorul pompei garantează garda minimă la sol în zona de aspirare și permite o poziție sigură pe o suprafață stabilă. Pentru aceasta, în acest mod de amplasare este posibilă o poziționare oarecare în spațiul de lucru/la locul de amplasare. Pentru a evita scufundarea în spații cu o bază instabilă, la locul de amplasare trebuie folosit un suport rigid. Pe partea de refulare se racordează un furtun de presiune. În cazul funcționării o perioadă mai lungă de timp, montați pompa fixată de podea. Prin aceasta se împiedică vibrațiile și se garantează un mod de funcționare mai silențios și cu uzură redusă.

**Notă privind funcționarea în afara apei**

→ Motor P 13: O scoatere din apă a motorului este permisă în modul de funcționare „în afara apei” (S1, S2-30, S3 25 %\*).

→ Motor P 17: O scoatere din apă a motorului este permisă pe termen scurt.

**ATENȚIE! Pentru a proteja bobinajul motorului de supraîncălzire, motorul trebuie să fie prevăzut cu un regulator de temperatură! Dacă este montat numai un limitator de temperatură, motorul nu este permis să fie scos din apă în timpul utilizării.**

\* Modul de funcționare S3 50 % este permis atunci când, înainte de o nouă conectare, este asigurată răcirea necesară a motorului! Pentru a asigura răcirea necesară, motorul trebuie imersat complet pentru minimum 1 minut!

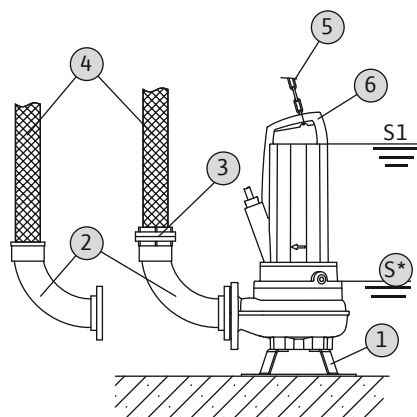
**Etape de lucru**

Fig. 6: Montare imersată, transportabilă

1	Picior pompă
2	Cot cu racord pentru furtun sau cuplaj de țevă, tip Storz
3	Cuplaj flexibil de tip Storz
4	Furtun de presiune
5	Mijloc de ridicare
6	Punct de prindere
S*	Mod de funcționare în afara apei: Respectați indicațiile de pe plăcuța de identificare!

- ✓ Picior pompă montat.
- ✓ Racord de refulare pregătit: Cot cu racord pentru furtun sau cot cu cuplaj Storz.
  1. Fixați mijloacele de ridicare cu un ochet de punctul de prindere al pompei.
  2. Ridicați pompa și așezați-o pe poziția de lucru prevăzută (cămin, groapă).
  3. Amplasați pompa pe o suprafață stabilă. **ATENȚIE! Trebuie evitată scufundarea!**
  4. Montați furtunul de presiune și fixați-l în punctul prevăzut (de ex. pe scurgere). **PERICOL! Prin fisurarea sau desprinderea furtunului de presiune se pot produce răniri (grave)! Furtunul de presiune trebuie fixat sigur la evacuare.**
  5. Pozați cablul de alimentare în mod profesional. **ATENȚIE! Nu deteriorați cablul de alimentare!**
- Pompa este instalată, electricianul poate executa racordul electric.

**6.4.5 Montare staționară în spațiu uscat****AVERTISMENT****Pericol de ardere din cauza suprafețelor încinse!**

Carcasa motorului se poate încălzi în timpul funcționării. Pot apărea arsuri. După deconectare, lăsați mai întâi pompa să se răcească la temperatura ambiantă!

**NOTĂ****Probleme de pompare în cazul unui nivel scăzut al apei**

Sistemul hidraulic prezintă autoaerisire. Pernele de aer mai mici se elimină în timpul procesului de pompare. În cazul în care fluidul pompat scade prea mult, se poate ajunge la separarea debitului. Nivelul minim admisibil de apă trebuie să ajungă până la muchia superioară a carcasei sistemului hidraulic!

La montarea în spațiu uscat, spațiul de operare este împărțit în camera colectoare și camera mașinilor. În camera colectoare curge și se colectează fluidul pompat, iar în camera mașinilor sunt montate echipamentele de pompare. Pompa este instalată în camera mașinilor și racordată cu sistemul de conducte pe aspirație și pe refulare. Pentru instalare trebuie respectate următoarele puncte:

- Sistemul de conducte de pe aspirație și refulare trebuie să fie autoportant. Pompa nu trebuie să fie sprijinită pe sistemul de conducte.
- Racordați pompa fără tensiune mecanică și fără vibrații la sistemul de conducte. Se recomandă utilizarea racordurilor electrice (compensatori).

- Pompa nu este autoamorsantă, adică fluidul pompat trebuie alimentat independent sau cu presiune la intrare. Nivelul minim al camerei colectoare trebuie să aibă aceeași înălțime ca muchia superioară a carcasei sistemului hidraulic!
- Temperatură ambiantă max.: 40 °C (104 °F)

**ATENȚIE! Pentru montarea în spațiu uscat, mențineți modul de funcționare în afara apei (S1, S2-30, S3 25 %)! Dacă nu este indicat modul de funcționare în afara apei, montarea în spațiul uscat nu este posibilă!**

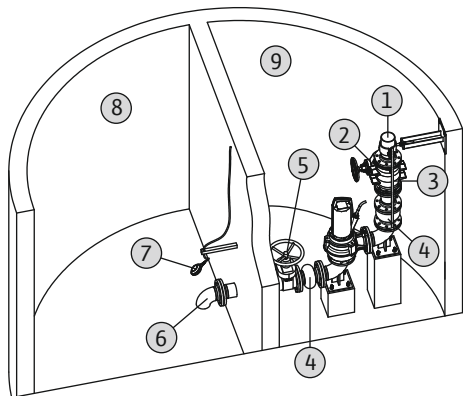


Fig. 7: Montare în spațiu uscat

1	Conductă de refulare
2	Vană de închidere cu sertar conducta de refulare
3	Clapetă de reținere
4	Compensator
5	Vană de închidere cu sertar intrare
6	Conductă de intrare
7	Determinarea nivelului camerei colectoare
8	Camera colectoare
9	Camera mașinilor

- ✓ Camera mașinilor/locul de amplasare este pregătit(ă) pentru instalare.
- ✓ Sistemul de conducte a fost instalat corespunzător și este autoportant.
  1. Fixați mijloacele de ridicare cu un ochet de punctul de prindere al pompei.
  2. Ridicați pompa și poziționați-o în camera mașinilor. **ATENȚIE! La poziționarea pompei țineți ușor tensionate cablurile de alimentare!**
  3. Fixați pompa de fundament în mod profesionist.
  4. Conectați pompa la sistemul de conducte. **NOTĂ! Asigurați racordarea fără tensiuni mecanice și vibrații. Dacă este necesar, folosiți racorduri elastice (compensatori).**
  5. Desfaceți dispozitivele de fixare de pe pompă.
  6. Dispuneți pozarea cablurilor de alimentare în camera mașinilor de către un electrician calificat.
- Pompa este instalată, electricianul poate executa racordul electric.

#### 6.4.6 Comandă de nivel



#### PERICOL

#### Pericol de explozie din cauza instalării greșite!

În cazul în care comanda de nivel se instalează în interiorul unei zone cu pericol de explozie, racordarea traductoarelor de semnal trebuie efectuată prin intermediul unui releu de separare anti-ex sau al unei bariere Zener. Pericol de explozie în cazul instalării incorecte! Dispuneți racordarea de către un electrician calificat.

- Cu ajutorul unei comenzi de nivel sunt determinate nivelurile curente de umplere, iar pompa este conectată și deconectată automat în funcție de nivelurile de umplere. Înregistrarea nivelurilor de umplere se realizează în acest caz cu ajutorul diverselor tipuri de senzori (plutitoare cu contacte electrice, măsurări ale presiunii și cu ultrasunete sau electrozi). La utilizarea unui comenzi de nivel, luați în considerare următoarele puncte:
- Plutitoarele cu contacte electrice se pot deplasa liber!
  - **Nu coborâți** sub nivelul minim admis al apei!
  - **Este interzisă depășirea** frecvenței maxime a comutării!
  - În cazul unor oscilații puternice ale nivelurilor de umplere, se recomandă o comandă de nivel prin două puncte de măsurare. Astfel se ating diferențe de comutare mai mari.

#### 6.4.7 Protecție la funcționarea fără apă

O protecție la funcționarea fără apă trebuie să împiedice operarea pompei fără fluid pompat și infiltrarea aerului în sistemul hidraulic. Pentru aceasta, trebuie determinat nivelul admisibil de umplere cu ajutorul unui traductor de semnal. Imediat ce se atinge valoarea limită prevăzută, trebuie decuplată pompa cu un mesaj corespunzător. O protecție la funcționarea fără apă poate extinde comenzile de nivel existente cu un punct de măsurare suplimentar sau poate lucra ca echipament de conectare unic. În funcție de siguranța instalației poate fi realizată automat sau manual reconectarea

pompei. Pentru siguranța optimă în exploatare este recomandată instalarea unei protecții la funcționarea fără apă.

## 6.5 Racordarea electrică



### PERICOL

#### Pericol de moarte prin electrocutare!

Comportamentul neadecvat la executarea lucrărilor electrice conduce la decesul prin electrocutare! Lucrările electrice trebuie executate de electricieni calificați conform prevederilor locale.



### PERICOL

#### Pericol de explozie din cauza racordării incorecte!

- Racordarea electrică a pompei trebuie efectuată întotdeauna în afara zonei cu potențial exploziv. Dacă racordarea trebuie efectuată într-o zonă cu potențial exploziv, efectuați racordarea într-o carcasă antiexplozie autorizată (tip protecție la aprindere conform DIN EN 60079-0)! Nerespectarea duce la risc de leziuni fatale din cauza exploziei!
- Racordați conductorul de echilibrare a potențialului la clema de împământare marcată. Clema de împământare trebuie montată în zona cablurilor de alimentare. Pentru conductorul de echilibrare a potențialului trebuie utilizat un diametru de cablu prevăzut de prevederile locale.
- Dispuneți întotdeauna racordarea de către un electrician calificat.
- Pentru racordarea electrică, respectați și celelalte informații din capitolul Protecție în zonele cu pericol de explozie din anexa acestor instrucțiuni de montaj și exploatare!

- Racordarea la rețeaua de alimentare electrică trebuie să corespundă datelor de pe plăcuța de identificare.
- Alimentare electrică pe partea rețelei de alimentare pentru motoare trifazate cu câmp rotativ în sens orar.
- Pozați cablurile de conectare în conformitate cu prevederile locale și racordați-le conform schemei de conectare electrică.
- Racordați dispozitivele de supraveghere și verificați funcționarea acestora.
- Executați împământarea conform prevederilor locale.

### 6.5.1 Siguranța pe partea rețelei de alimentare

#### Întreprupător automat

Mărimea și caracteristica de comutare ale întreprupătorului automat se ajustează în funcție de curentul nominal al produsului conectat. Respectați reglementările locale.

#### Disjunctori de protecție motor

La încărcare maximă, reglați disjunctorul de protecție a motorului în funcție de curentul nominal (a se vedea plăcuța de identificare). Cerința minimă este un releu termic/disjunctori de protecție a motorului cu funcție de compensare a temperaturii, declanșare diferențială și blocare împotriva repornirii în conformitate cu prevederile naționale specifice. În cazul unor rețele de curent sensibil, puse la dispoziție de client, trebuie prevăzute echipamente de protecție suplimentare (de exemplu, releu de supratensiune, subțensiune sau de cădere a fazei etc.).

#### Disjunctori (RCD)

Respectați prevederile companiei locale de furnizare a energiei electrice! Se recomandă utilizarea unui disjunctori. Atunci când persoanele intră în contact cu produsul și cu lichidele conductibile, asigurați racordul cu un disjunctori (RCD).

### 6.5.2 Lucrări de întreținere

Înainte de instalare, efectuați următoarele lucrări de întreținere:

- Verificați rezistența izolației bobinajului motorului.
- Verificați rezistența senzorului de temperatură.
- Verificați rezistența electrodului tip bară (disponibil opțional).



În cazul în care valorile măsurate se abat de la norme:

- În motor sau în cablul de conectare a pătruns umezeală.
- Dispozitivul de supraveghere este defect.

În cazul unei defecțiuni, contactați departamentul de service.

#### 6.5.2.1 Verificarea rezistenței izolației bobinajului motorului

Măsurați rezistența izolației cu un dispozitiv de verificare a izolației (tensiune continuă de măsurare = 1000 V). Respectați următoarele valori:

- La prima punere în funcțiune: Rezistența izolației nu poate scădea sub 20 MΩ.
- La alte măsurători: Valoarea trebuie să fie mai mare de 2 MΩ.

#### 6.5.2.2 Verificarea rezistenței senzorului de temperatură

Măsurați rezistența senzorului de temperatură cu un ohmmetru. Trebuie respectate următoarele valori de măsurare:

- **Senzor cu bimetal:** Valoare de măsurare = 0 Ohmi (pasaj liber).
- **Senzor PTC (conductor rece):** Valoarea de măsurare depinde de numărul de senzori montați. Un senzor PTC are o rezistență la rece cuprinsă între 20 și 100 Ohmi.
  - În cazul a **trei** senzori în serie, valoarea de măsurare este cuprinsă între 60 și 300 Ohmi.
  - În cazul a **patru** senzori în serie, valoarea de măsurare este cuprinsă între 80 și 400 Ohmi.

#### 6.5.2.3 Verificarea rezistenței electrodului extern pentru controlul camerei de etanșare

Măsurați rezistența electrodului cu un ohmmetru. Valoarea măsurată trebuie să tindă spre „infini”. Valorile  $\leq 30$  kOhm indică prezența apei în ulei. Efectuați un schimb de ulei!

#### 6.5.3 Racord la motorul monofazat

Versiunea cu curent monofazat este echipată cu terminații de cablu libere. Racordul la rețeaua electrică se realizează prin conectarea cablurilor de alimentare în panoul de protecție și automatizare. **Dispuneți întotdeauna racordarea de către un electrician calificat!**

**NOTĂ! Conductorii individuali sunt denumiți conform planului de conexiuni. Nu tăiați acești conductori! Nu există alte asocieri între denumirea conductorului și planul de conexiuni.**

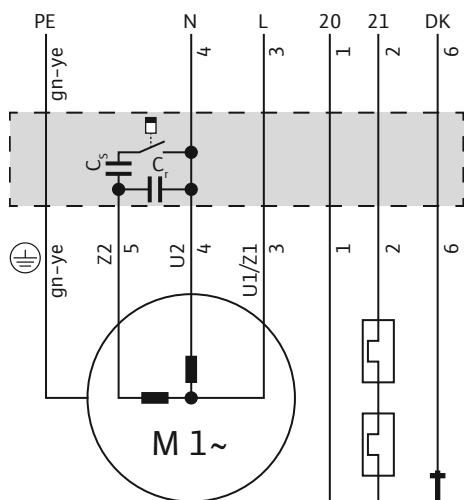


Fig. 8: Plan de conexiuni la motorul monofazat

#### 6.5.4 Racord motor trifazat

Pentru motoarele cu curent trifazat trebuie să existe un câmp rotativ în sens orar. Varianta trifazată este dotată cu un conector CEE sau un capăt liber de cablu:

- Dacă există un conector CEE, racordarea la rețeaua electrică se realizează prin conectarea ștecherului la priză. Ștecherul **nu** este rezistent la inundare. **Instalați o priză rezistentă la inundare!** Respectați indicația cu privire la gradul de protecție (IP) a ștecherului.
- Dacă există un capăt liber al cablului, pompa trebuie racordată direct la panoul de protecție și automatizare. **PERICOL! Dacă pompa este racordată direct în panoul de protecție și automatizare, solicitați executarea racordului electric de către un electrician!**

Conductor	Denumire	Bornă
1, 2	20, 21	Supravegherea bobinajului motorului
3	U1/Z1	L
4	U2	N
5	Z2	Racord pentru condensatorul de pornire și de lucru
6	DK	Supravegherea compartimentului motorului
Verde/galben (gn-ye)	PE	Legătură la masă

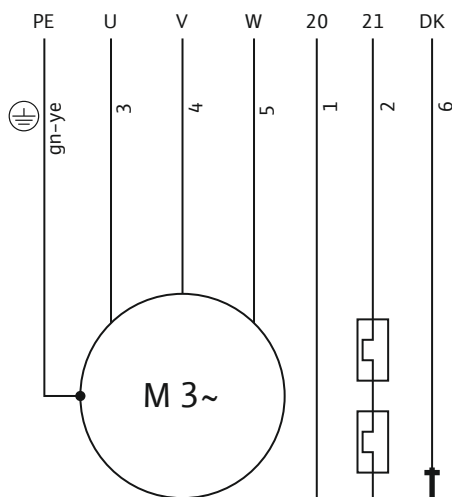


Fig. 9: Plan de conexiuni: Motor trifazat P13, pornire directă, senzor cu bimetal

Conductor	Denumire	Bornă
1, 2	20, 21	Supravegherea bobinajului motorului
3	U	L1
4	V	L2
5	W	L3
6	DK	Supravegherea compartimentului motorului
Verde/galben (gn-ye)	PE	Legătură la masă

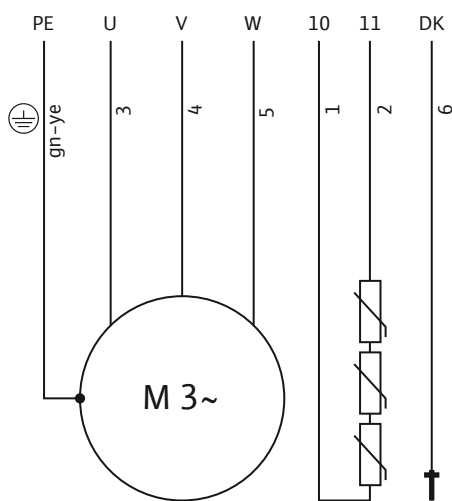


Fig. 10: Plan de conexiuni: Motor trifazat P13, pornire directă, senzor PTC

Conductor	Denumire	Bornă
1, 2	10, 11	Supravegherea bobinajului motorului
3	U	L1
4	V	L2
5	W	L3
6	DK	Supravegherea compartimentului motorului
Verde/galben (gn-ye)	PE	Legătură la masă

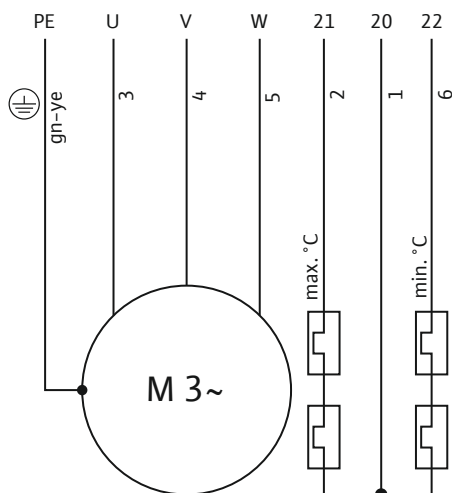


Fig. 11: Plan de conexiuni: Motor trifazat P17, pornire directă, senzor cu bimetal

Conductor	Denumire	Bornă
1, 2, 6	20, 21, 22	Supravegherea bobinajului motorului
3	U	L1
4	V	L2
5	W	L3
Verde/galben (gn-ye)	PE	Legătură la masă

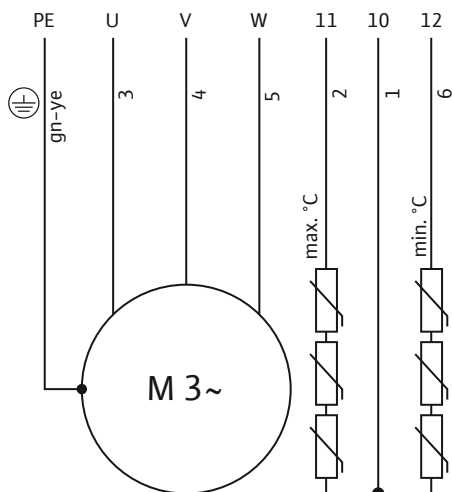


Fig. 12: Plan de conexiuni: Motor trifazat P17, pornire directă, senzor PTC

Conductor	Denumire	Bornă
1, 2, 6	10, 11, 12	Supravegherea bobinajului motorului
3	U	L1
4	V	L2
5	W	L3
Verde/galben (gn-ye)	PE	Legătură la masă

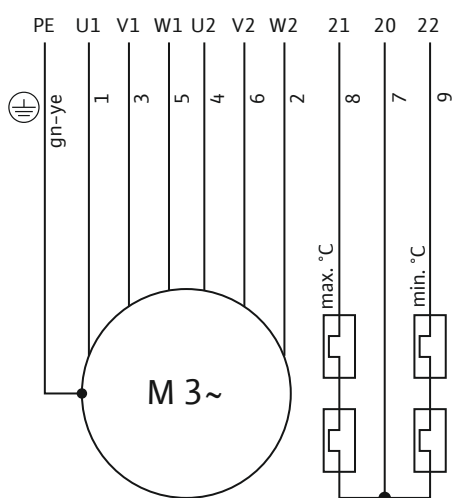


Fig. 13: Plan de conexiuni: Motor trifazat P17, pornire stea-triunghi, senzor cu bimetal

Conductor	Denumire	Bornă
1	U1	Alimentare electrică (începutul bobinajului)
3	V1	
5	W1	
4	U2	Alimentare electrică (sfârșitul bobinajului)
6	V2	
2	W2	
7, 8, 9	20, 21, 22	Supravegherea bobinajului motorului
Verde/galben (gn-ye)	PE	Legătură la masă

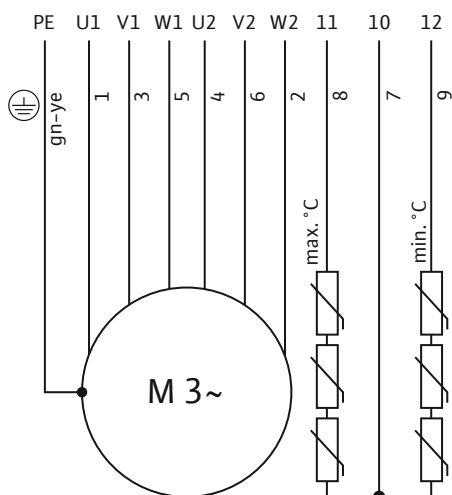


Fig. 14: Plan de conexiuni: Motor trifazat P17, pornire stea-triunghi, senzor PTC

Conductor	Denumire	Bornă
1	U1	Alimentare electrică (începutul bobinajului)
3	V1	
5	W1	
4	U2	Alimentare electrică (sfârșitul bobinajului)
6	V2	
2	W2	
7, 8, 9	10, 11, 12	Supravegherea bobinajului motorului
Verde/galben (gn-ye)	PE	Legătură la masă

### 6.5.5 Racord dispozitive de monitorizare

Pentru detalii exacte privind racordarea și versiunea dispozitivelor de monitorizare, consultați planul de conexiuni anexat. **Dispuneți întotdeauna racordarea de către un electrician calificat!**

**NOTĂ! Conductorii individuali sunt denumiți conform planului de conexiuni. Nu tăiați acești conductorii! Nu există alte asocieri între denumirea conductorului și planul de conexiuni.**



#### PERICOL

##### Pericol de explozie din cauza racordării incorecte!

În cazul în care dispozitivele de monitorizare nu sunt racordate corect, în situația utilizării în zone cu pericol de explozie există risc de leziuni fatale din cauza exploziei! Dispuneți întotdeauna racordarea de către un electrician calificat. La utilizarea pompei în zonele cu pericol de explozie sunt valabile următoarele:

- Conectați monitorizarea termică a motorului printr-un releu de evaluare!
- Dezactivarea cu ajutorul limitatorului de temperatură trebuie să aibă loc cu blocarea simultană împotriva repornirii! Reconectarea poate fi posibilă abia după acționarea manuală a tastei de deblocare!
- Conectați electrodul extern (de ex. controlul camerei de etanșare) printr-un releu de evaluare cu circuit electric cu siguranță intrinsecă!
- Respectați și celelalte informații din capitolul Protecție în zonele cu pericol de explozie din anexa acestor instrucțiuni de montaj și exploatare!

Prezentarea generală a dispozitivelor de monitorizare:

	P 13	P 17
Dispozitive de monitorizare interne		
Compartimentul motorului	•	o
Bobinajul motorului: Limitator de temperatură (monitorizarea temperaturii cu 1 circuit)	•	o
Bobinajul motorului: Regulator de temperatură (monitorizarea temperaturii cu 2 circuite)	o	•
Dispozitive de monitorizare externe		
Camera de etanșare	o	o

Legendă: - = nu este disponibil/posibil, o = opțional, • = pentru producția de serie

**Toate dispozitivele de monitorizare existente trebuie întotdeauna racordate!**

#### 6.5.5.1 Supravegherea compartimentului motorului (doar motor P 13)

Conectați electrozii printr-un releu de evaluare. Recomandăm pentru aceasta releul „NIV 101/A”. Valoarea prag este 30 kOhm.

Denumirea conductorilor	
DK	Racordare electrozi

**La atingerea valorii prag trebuie să aibă loc o dezactivare!**

#### 6.5.5.2 Supravegherea bobinajului motorului

##### Cu senzor cu bimetal

Conectați senzorii cu bimetal direct la panoul electric sau printr-un releu de evaluare. Valori de conexiune: max. 250 V (c.a.), 2,5 A,  $\cos \varphi = 1$

Denumirea conductorilor senzorului cu bimetal	
Limitarea temperaturii	
20, 21	Conexiune senzor cu bimetal
Regulator și limitator de temperatură	
21	Racord temperatură ridicată
20	Conexiune de mijloc
22	Racord temperatură joasă

**Cu senzor PTC**

Conectați senzorii PTC printr-un releu de evaluare. Recomandăm pentru aceasta releul „CM-MSS”. Valoarea prag este presetată.

**Denumirea conductorilor senzorului PTC**

Limitarea temperaturii

10, 11	Racord senzor PTC
--------	-------------------

Regulator și limitator de temperatură

11	Racord temperatură ridicată
----	-----------------------------

10	Conexiune de mijloc
----	---------------------

12	Racord temperatură joasă
----	--------------------------

**Stare de anclanșare la reglarea și limitarea temperaturii**

În funcție de versiunea monitorizării termice a motorului, la atingerea valorii prag trebuie să se producă următoarea stare de anclanșare:

→ Limitarea temperaturii (1 circuit de temperatură):

La atingerea valorii prag trebuie să aibă loc o dezactivare.

→ Regulator și limitator de temperatură (2 circuite de temperatură):

La atingerea valorii prag pentru temperatură joasă, se poate produce o dezactivare cu blocare automată împotriva reconectării. La atingerea valorii prag pentru temperatură ridicată, trebuie să aibă loc o dezactivare cu blocare manuală împotriva reconectării.

**Respectați și celelalte informații din capitolul Protecție în zonele cu pericol de explozie din anexă!****6.5.5.3 Supravegherea camerei de etanșare (electrod extern)**

Conectați electrodul extern printr-un releu de evaluare. Recomandăm pentru aceasta releul „NIV 101/A”. Valoarea prag este 30 kOhm.

**La atingerea valorii prag trebuie să aibă loc un avertisment sau o dezactivare.**

**ATENȚIE****Racordarea controlului camerei de etanșare**

Dacă la atingerea valorii prag are loc doar o avertizare, prin pătrunderea apei pompa poate suferi o daună totală. Se recomandă întotdeauna o dezactivare a pompei!

**6.5.6 Reglarea protecției motorului**

Protecția motorului trebuie reglată în funcție de tipul de pornire ales.

**6.5.6.1 Pornire directă**

La încărcare maximă, reglați disjunctorul de protecție a motorului în funcție de curentul nominal (a se vedea plăcuța de identificare). La funcționarea cu sarcină parțială se recomandă setarea disjunctorului de protecție a motorului cu 5 % peste curentul măsurat în punctul de lucru.

**6.5.6.2 Pornire stea-triunghi**

Reglarea protecției motorului depinde de instalare:

→ Protecția motorului instalată pe coloana motorului: reglați protecția motorului la 0,58 x curent nominal.

→ Protecția motorului este instalată pe cablul de alimentare electrică: reglați protecția motorului la curentul nominal.

Timpul de pornire la pornirea în stea nu are voie să depășească 3 s.

**6.5.6.3 Pornire atenuată**

La încărcare maximă, reglați disjunctorul de protecție a motorului în funcție de curentul nominal (a se vedea plăcuța de identificare). La funcționarea cu sarcină parțială se recomandă setarea disjunctorului de protecție a motorului cu 5 % peste curentul măsurat în punctul de lucru. În plus, respectați următoarele puncte:

→ Consumul de curent trebuie să se afle sub curentul nominal.

→ Închideți admisia și evacuarea timp de 30 de secunde.

→ Pentru evitarea puterii disipate, șuntați demarorul electronic (dispozitivul de pornire atenuată) după atingerea regimului de funcționare normal.

### 6.5.7 Funcționare cu convertizor de frecvență

Funcționarea pe convertizorul de frecvență este permisă. Consultați și respectați cerințele corespunzătoare din anexă!

## 7 Punerea în funcțiune



### AVERTISMENT

#### Leziuni ale picioarelor din cauza lipsei echipamentului de protecție!

În timpul lucrului există pericol de răniri (grave). Purtați încălțăminte de protecție!

### 7.1 Calificarea personalului

- Lucrări electrice: Un electrician calificat trebuie să execute lucrările electrice.
- Exploatarea/comandă: Personalul operator trebuie informat despre funcționarea instalației complete.

### 7.2 Obligațiile beneficiarului

- Punerea la dispoziție a instrucțiunilor de montaj și exploatare împreună cu pompa sau într-un loc special prevăzut în acest sens.
- Instrucțiunile de montaj și exploatare trebuie puse la dispoziție în limba personalului.
- Trebuie să vă asigurați că întregul personal a citit și înțeles instrucțiunile de montaj și exploatare.
- Toate dispozitivele de siguranță și mecanismele de oprire de urgență de pe partea instalației sunt active și au fost verificate din punctul de vedere al funcționării impecabile.
- Pompa este adecvată pentru utilizarea în condițiile specifice de exploatare.

### 7.3 Controlul sensului de rotație (doar la motoarele cu curent trifazat)

Pompa este verificată din fabrică și reglată în sensul de rotație corect pentru un câmp rotativ cu sens de rotație orar. Racordarea s-a realizat conform indicațiilor din capitoul „Racordarea electrică”.

#### Verificarea sensului de rotație

Un electrician calificat controlează câmpul rotativ de la racordul la rețeaua de alimentare electrică cu un dispozitiv de verificare a câmpului rotativ. Pentru sensul de rotație corect trebuie să existe un câmp rotativ cu sens de rotație orar la racordul de alimentare electrică. Pompa **nu** este autorizată pentru funcționarea pe un câmp rotativ în sens de rotație antiorar! **ATENȚIE! Dacă sensul de rotație este verificat printr-o funcționare de probă, respectați condițiile de mediu și de exploatare!**

#### Sens de rotație greșit

În cazul unui sens de rotație greșit al racordului, modificați după cum urmează:

- La motoarele cu pornire directă, inversați două faze.
- La motoarele cu pornire în stea-triunghi, inversați racordurile de la cele două bobine (de exemplu, U1/V1 și U2/V2).

### 7.4 Funcționarea în atmosferă explozivă



### PERICOL

#### Pericol de explozie cu scântei în sistemul hidraulic

În timpul funcționării, sistemul hidraulic trebuie să fie inundat (umplut complet cu fluid pompat). La inițierea debitului sau înlocuirea sistemului hidraulic se pot forma perne de aer în sistemul hidraulic. Apare astfel pericolul de explozie, de ex. scânteii, ca urmare a încărcării statice! Protecția la funcționarea fără apă trebuie să asigure dezactivarea pompei la nivelul corespunzător.

	P 13	P 17
Omologare conform ATEX	•	•
Omologare conform FM	•	•
Omologare conform CSA-Ex	-	-

Legendă: - = nu este disponibil/posibil, o = opțional, • = produs în serie

Pompele aprobate pentru utilizarea în atmosfere explozive trebuie marcate după cum urmează pe plăcuța de identificare:

- Simbol „Ex” al omologării corespunzătoare
- Clasificare zone cu potențial explozibil

**Consultați și respectați cerințele corespunzătoare din capitolul Protecție în zonele cu pericol de explozie din anexa la aceste instrucțiuni de montaj și exploatare!**

#### **Omologare ATEX**

Pompele sunt potrivite pentru funcționarea în zone cu pericol de explozie:

- Grupa de aparate: II
- Categorie: 2, zona 1 și zona 2

**Pompele nu pot fi utilizate în zona 0!**

#### **Omologare FM**

Pompele sunt potrivite pentru funcționarea în zone cu pericol de explozie:

- Gradul de protecție: Explosionproof
  - Categorie: Class I, Division 1
- Notă: În cazul în care cablajul este realizat conform Division 1, instalarea în Class I, Division 2 este, de asemenea, omologată.

## 7.5 Înainte de pornire

Înainte de pornire, verificați următoarele puncte:

- Verificați instalația cu privire la execuția regulamentară și conform prevederilor locale:
  - Pompă împământată?
  - Pozarea cablurilor electrice de alimentare a fost verificată?
  - Racordarea electrică a fost realizată conform prevederilor?
  - Componentele mecanice sunt fixate corect?
- Verificați comanda de nivel:
  - Plutitoarele cu contacte electrice se pot deplasa liber?
  - Nivel de conectare verificat (pompa pornită, pompa oprită, nivel minim al apei)?
  - Protecție suplimentară la funcționarea fără apă instalată?
- Verificați condițiile de funcționare:
  - A fost verificată temperatura min./max. a fluidului pompat?
  - Adâncime max. de imersare verificată?
  - Modul de funcționare a fost definit în funcție de nivelul minim de apă?
  - Se respectă frecvența maximă a comutării?
- Verificați locul de amplasare/spațiul de lucru:
  - Sistemul de conducte pe refulare nu conține depuneri?
  - Intrarea sau căminul pompei curățat și fără depuneri?
  - Sunt deschise toate vanele de închidere cu sertar?
  - Nivel minim al apei definit și monitorizat?

Carcasa sistemului hidraulic trebuie umplută complet cu fluid pompat și nu trebuie să existe dopuri de aer în sistemul hidraulic. **NOTĂ! Dacă există pericol de dopuri de aer în instalație, trebuie prevăzute dispozitive de aerisire adecvate!**

## 7.6 Pornirea și oprirea

În timpul procesului de pornire, curentul nominal este depășit pentru scurt timp. Curentul nominal nu mai trebuie depășit în timpul funcționării. **ATENȚIE! În cazul în care pompa nu pornește, opriți imediat pompa. Înainte de a reconecta pompa, remediați mai întâi defecțiunea!**

Amplasați pompele în poziție transportabilă pe orizontală, pe o suprafață solidă. Înainte de conectare, îndreptați din nou pompele răsturnate. Strângeți pompa cu șuruburi în cazul în care suprafețele sunt instabile.

#### **Pompe cu terminație liberă a cablului**

Pompa trebuie pornită și oprită de la un post de comandă separat, pus la dispoziție de către client (comutator pornit/oprit, panou de protecție și automatizare).

#### **Pompă cu ștecher atașat**

- Variantă pentru curent trifazat: Pompa este gata de funcționare după introducerea ștecherului în priză. Pompa este pornită și oprită prin intermediul comutatorului ON/OFF.

#### **Pompă cu comutator cu plutitor atașat și ștecher**

- Variantă pentru curent trifazat: Pompa este gata de funcționare după introducerea ștecherului în priză. Comanda pompei se realizează prin intermediul a două comutatoare de la ștecher:

- HAND/AUTO: Stabiliți dacă pompa este pornită și oprită direct (HAND) sau în funcție de nivelul de umplere (AUTO).
- ON/OFF: Porniți și opriți pompa.

## 7.7 În timpul funcționării



### PERICOL

#### Pericol de explozie prin suprapresiune în sistemul hidraulic!

Dacă în timpul funcționării sunt închise vanele de închidere cu sertar de pe aspirație și refulare, fluidul pompat este încălzit în sistemul hidraulic prin mișcarea de pompare. Prin încălzire, în sistemul hidraulic se acumulează o presiune de mai mulți bari. Presiunea poate duce la explozia pompei! Asigurați-vă că, în timpul funcționării, toate vanele de închidere cu sertar sunt deschise. Deschideți imediat vana de închidere cu sertar închisă!



### AVERTISMENT

#### Tăierea membrelor din cauza componentelor rotative!

Perimetrul de lucru al pompei nu este o zonă de staționare pentru persoane! Există pericol de leziuni (grave) din cauza componentelor rotative! În timpul conectării și funcționării acesteia este interzisă staționarea persoanelor în perimetrul de lucru al pompei.



### AVERTISMENT

#### Pericol de ardere din cauza suprafețelor încinse!

Carcasa motorului se poate încălzi în timpul funcționării. Pot apărea arsuri. După deconectare, lăsați mai întâi pompa să se răcească la temperatura ambiantă!



### NOTĂ

#### Probleme de pompare în cazul unui nivel scăzut al apei

Sistemul hidraulic prezintă autoaerisire. Pernele de aer mai mici se elimină în timpul procesului de pompare. În cazul în care fluidul pompat scade prea mult, se poate ajunge la separarea debitului. Nivelul minim admisibil de apă trebuie să ajungă până la muchia superioară a carcasei sistemului hidraulic!

În timpul funcționării pompei, respectați prevederile locale privind următoarele teme:

- Asigurarea spațiului de lucru
- Prevenirea accidentelor
- Manipularea cu mașini electrice

Respectați cu strictețe repartizarea personalului stabilită de către beneficiar. Întregul personal este responsabil pentru respectarea repartizării lucrului și a prevederilor!

Pompele centrifuge au din construcție o serie de piese rotative care sunt accesibile cu ușurință. În condiții de exploatare, pe aceste piese se pot forma muchii ascuțite.

**AVERTISMENT! Pot apărea leziuni prin tăiere și detașarea membrelor!** Controlați la intervale regulate următoarele puncte:

- Tensiunea de lucru (+/-10 % din tensiunea nominală)
- Frecvența (+/-2 % din frecvența nominală)
- Consum de curent între fazele individuale (max. 5 %)
- Diferența de tensiune între fazele individuale (max. 1 %)
- Frecvență maximă a comutării
- Acoperirea minimă cu apă în funcție de modul de funcționare
- Admisie: nu pătrunde aer.
- Comandă de nivel/protecție la funcționarea fără apă: Puncte de comutare
- Funcționare uniformă /cu vibrații reduse
- Toate vanele de închidere cu sertar sunt deschise



## 8 Scoaterea din funcțiune/ demontarea

### 8.1 Calificarea personalului

- Exploatarea/comandă: Personalul operator trebuie informat despre funcționarea instalației complete.
- Lucrări electrice: Un electrician calificat trebuie să execute lucrările electrice.
- Lucrări de montare/demontare: Personalul de specialitate trebuie instruit cu privire la folosirea sculelor necesare și a materialelor de fixare necesare pentru fundația existentă.

### 8.2 Obligațiile beneficiarului

- Prevederile valabile local ale asociațiilor profesionale în materie de prevenire a accidentelor și de siguranță.
- Respectați prevederile referitoare la lucrul cu sarcini grele și sub sarcini suspendate.
- Puneți la dispoziție echipamentul de protecție necesar și asigurați-vă că personalul poartă echipamentul de protecție.
- În spațiile închise, asigurați o ventilație suficientă.
- Dacă se acumulează gaze toxice sau asfixiante, luați imediat contramăsuri!

### 8.3 Scoaterea din funcțiune

La scoaterea din funcțiune se decuplează pompa, dar aceasta rămâne în continuare încorporată. Astfel pompa este mereu pregătită pentru funcționare.

- ✓ Pompa trebuie să rămână întotdeauna imersată complet în fluidul pompat pentru a fi protejată împotriva gerului și înghețului.
- ✓ Temperatura fluidului pompat trebuie să fie permanent de peste +3 °C (+37 °F).
  1. Opriți pompa de la postul de comandă.
  2. Asigurați postul de comandă împotriva reconectării neautorizate (de exemplu, blocați întrerupătorul principal).
- ▶ Pompa nu este în funcțiune și poate fi demontată acum.

Dacă pompa rămâne atașată după scoaterea din funcțiune, respectați următoarele puncte:

- Asigurați condițiile pentru scoaterea din funcțiune pentru perioada completă a scoaterii din funcțiune. În cazul în care condițiile preliminare nu sunt asigurate, demontați pompa după scoaterea din funcțiune!
- În perioadele mai îndelungate de scoatere din funcțiune, precum și la intervale periodice (lunar până la trimestrial), executați o funcționare pe o perioadă scurtă, timp de 5 minute. **ATENȚIE! Această funcționare pe o perioadă scurtă se poate efectua doar în condițiile de exploatare valabile. Funcționarea fără apă este interzisă! Nerespectarea acestor puncte poate duce la deteriorarea completă a pompei!**

### 8.4 Demontare



#### PERICOL

#### Pericol din cauza fluidelor pompate nocive pentru sănătate!

Dacă pompa se folosește în medii periculoase pentru sănătate, decontaminați pompa după demontare și înaintea tuturor celorlalte lucrări! Există risc de leziuni fatale! Respectați indicațiile din regulamentul de ordine interioară! Beneficiarul trebuie să se asigure că personalul a primit și citit regulamentul de ordine interioară!



#### PERICOL

#### Pericol de moarte prin electrocutare!

Comportamentul neadecvat la executarea lucrărilor electrice conduce la decesul prin electrocutare! Lucrările electrice trebuie executate de electricieni calificați conform prevederilor locale.



#### PERICOL

#### Risc de leziuni fatale din cauza activității pe cont propriu!

Lucrările în cămine și spații înguste, precum și lucrările cu pericol de cădere sunt lucrări periculoase. Aceste lucrări nu trebuie realizate de o singură persoană! Trebuie să fie prezentă o a doua persoană pentru siguranță.

**AVERTISMENT****Pericol de ardere din cauza suprafețelor încinse!**

Carcasa motorului se poate încălzi în timpul funcționării. Pot apărea arsuri. După deconectare, lăsați mai întâi pompa să se răcească la temperatura ambiantă!

**NOTĂ****Folosiți doar mijloace de ridicare în stare tehnică perfectă!**

Pentru ridicarea și coborârea pompei trebuie folosite numai mijloace de ridicare aflate în stare tehnică ireproșabilă. Asigurați faptul că pompa nu se blochează la ridicare și coborâre. **Nu depășiți capacitatea portantă maximă admisă a mijlocului de ridicare!** Verificați funcționarea ireproșabilă a mijlocului de ridicare înainte de a-l utiliza!

**8.4.1 Montare staționară imersată**

- ✓ Pompa este scoasă din funcțiune.
- ✓ Vanele de închidere cu sertar de pe intrare și refulare sunt închise.
  1. Decuplați pompa de la rețeaua electrică.
  2. Fixați mijlocul de ridicare la punctul de prindere. **ATENȚIE! Nu trageți niciodată de cablul de alimentare! În caz contrar, cablul de alimentare va fi deteriorat!**
  3. Ridicați pompa încet și scoateți-o din spațiul de lucru prin tuburile de ghidare. **ATENȚIE! Cablul de alimentare poate fi deteriorat la ridicare! În timpul procesului de ridicare, țineți ușor tensionate cablurile de alimentare!**
  4. Curățați temeinic pompa (a se vedea punctul „Curățare și dezinfectare”). **PERICOL! Dezinfectați pompa la folosirea acesteia în medii nocive pentru sănătate!**

**8.4.2 Montare staționară în spațiu uscat**

- ✓ Pompa este scoasă din funcțiune.
- ✓ Vanele de închidere cu sertar de pe intrare și refulare sunt închise.
  1. Decuplați pompa de la rețeaua electrică.
  2. Înfășurați cablul de alimentare și fixați-l de motor. **ATENȚIE! Aveți grijă să nu deteriorați cablul de alimentare în timpul fixării! Atenție la striviri și la ruperea cablului.**
  3. Desprindeți sistemul de conducte de pe ștuțurile de aspirație și racordurile de refulare. **PERICOL! Medii nocive pentru sănătate! În conductă și în sistemul hidraulic pot fi încă prezente resturi de fluid pompat! Plasați rezervorul de acumulare, ștergeți imediat picăturile și eliminați lichidul în mod corespunzător.**
  4. Fixați mijlocul de ridicare la punctul de prindere.
  5. Desprindeți pompa de fundație.
  6. Ridicați pompa încet din conducte și așezați-o într-un loc adecvat. **ATENȚIE! Cablul de alimentare poate fi strivit și deteriorat la depozitare! La depozitare, țineți cont de cablul de alimentare!**
  7. Curățați temeinic pompa (a se vedea punctul „Curățare și dezinfectare”). **PERICOL! Dezinfectați pompa la folosirea acesteia în medii nocive pentru sănătate!**

**8.4.3 Montare imersată transportabilă**

- ✓ Pompa este scoasă din funcțiune.
  1. Decuplați pompa de la rețeaua electrică.
  2. Rulați cablul de alimentare și puneți-l peste carcasa motorului. **ATENȚIE! Nu trageți niciodată de cablul de alimentare! În caz contrar, cablul de alimentare va fi deteriorat!**
  3. Desfaceți conducta de refulare din racordul de refulare.
  4. Fixați mijlocul de ridicare la punctul de prindere.
  5. Ridicați pompa din spațiul de lucru. **ATENȚIE! Cablul de alimentare poate fi strivit și deteriorat la depozitare! La depozitare, țineți cont de cablul de alimentare!**

6. Curățați temeinic pompa (a se vedea punctul „Curățare și dezinfectare”).  
**PERICOL! Dezinfectați pompa la folosirea acesteia în medii nocive pentru sănătate!**

#### 8.4.4 Curățare și dezinfectare



##### PERICOL

##### Pericol din cauza fluidelor pompate nocive pentru sănătate!

Dacă pompa este folosită în medii periculoase pentru sănătate, există pericol de moarte! Decontaminați pompa înaintea tuturor lucrărilor! În timpul lucrărilor de curățare, purtați următorul echipament de protecție:

- Ochelari de protecție ermetici
  - Mască pentru respirație
  - Mănuși de protecție
- ⇒ Echipamentul indicat reprezintă o cerință minimă, respectați indicațiile din regulamentul de ordine interioară! Beneficiarul trebuie să se asigure că personalul a primit și citit regulamentul de ordine interioară!

- ✓ Pompă demontată.
- ✓ Apa de curățare murdară este eliminată în canalul de apă uzată conform prevederilor locale.
- ✓ Pentru pompele contaminate se pune la dispoziție un agent dezinfectant.
  1. Fixați mijloacele de ridicare de punctul de prindere al pompei.
  2. Ridicați pompa la circa 30 cm (10 in) deasupra solului.
  3. Pulverizați apă curată pe pompă, de sus în jos. **NOTĂ! La pompele contaminate trebuie folosit un mijloc de dezinfectare corespunzător! Respectați cu strictețe informațiile producătorului privind folosirea!**
  4. Pentru curățarea rotorului hidraulic și a spațiului interior al pompei, ghidați jetul de apă spre interior prin racordurile de refulare.
  5. Eliminați toate resturile de murdărie de pe pardoseală în canalizare.
  6. Lăsați pompele să se usuce.

## 9 Mentenanța



##### PERICOL

##### Pericol din cauza fluidelor pompate nocive pentru sănătate!

Dacă pompa se folosește în medii periculoase pentru sănătate, decontaminați pompa după demontare și înaintea tuturor celorlalte lucrări! Există risc de leziuni fatale! Respectați indicațiile din regulamentul de ordine interioară! Beneficiarul trebuie să se asigure că personalul a primit și citit regulamentul de ordine interioară!



##### NOTĂ

##### Folosiți doar mijloace de ridicare în stare tehnică perfectă!

Pentru ridicarea și coborârea pompei trebuie folosite numai mijloace de ridicare aflate în stare tehnică ireproșabilă. Asigurați faptul că pompa nu se blochează la ridicare și coborâre. **Nu depășiți capacitatea portantă maximă admisă a mijlocului de ridicare!** Verificați funcționarea ireproșabilă a mijlocului de ridicare înainte de a-l utiliza!

- Întotdeauna efectuați lucrările de întreținere într-un loc curat, cu o bună iluminare. Pompa trebuie să fie depozitată în condiții de siguranță și asigurată.
- Realizați doar lucrările de întreținere care sunt descrise în instrucțiunile de montaj și exploatare.
- În timpul lucrărilor de întreținere, purtați următorul echipament de protecție:
  - Ochelari de protecție
  - Încălțăminte de protecție

		<ul style="list-style-type: none"> <li>– Mănuși de siguranță</li> </ul>
<b>9.1</b>	<b>Calificarea personalului</b>	<ul style="list-style-type: none"> <li>→ Lucrări electrice: Un electrician calificat trebuie să execute lucrările electrice.</li> <li>→ Lucrări de întreținere: Personalul de specialitate trebuie să fie familiarizat cu materialele folosite și eliminarea lor. În plus, trebuie să dețină cunoștințe de bază în ingineria mecanică.</li> </ul>
<b>9.2</b>	<b>Obligațiile beneficiarului</b>	<ul style="list-style-type: none"> <li>→ Puneți la dispoziție echipamentul de protecție necesar și asigurați-vă că personalul poartă echipamentul de protecție.</li> <li>→ Captați mijloacele de producție în recipiente adecvate și eliminați-le ca deșeu conform reglementărilor.</li> <li>→ Salubrizați în mod corespunzător îmbrăcămintea de protecție.</li> <li>→ Utilizați doar piese originale ale producătorului. Folosirea altor piese decât cele originale absolvă producătorul de orice răspundere.</li> <li>→ Captați imediat scurgerile de fluid pompat și de substanțe necesare funcționării și eliminați-le conform directivelor locale aplicabile.</li> <li>→ Puneți la dispoziție sculele necesare.</li> <li>→ La utilizarea solvenților și a produselor de curățare cu inflamabilitate ridicată, focul deschis, flăcările și fumatul sunt interzise.</li> </ul>
<b>9.3</b>	<b>Substanțe necesare funcționării</b>	
<b>9.3.1</b>	<b>Sortimente de ulei</b>	<p>Camera de etanșare este umplută din fabrică cu ulei alb medicinal. Pentru schimbul de ulei, recomandăm următoarele tipuri de ulei:</p> <ul style="list-style-type: none"> <li>→ Aral Autin PL*</li> <li>→ Shell ONDINA 919</li> <li>→ Esso MARCOL 52* sau 82*</li> <li>→ BP WHITEMORE WOM 14*</li> <li>→ Texaco Pharmaceutical 30* sau 40*</li> </ul> <p>Toate tipurile de ulei marcate cu „*” dețin o omologare de utilizare în industria alimentară conform „USDA-H1”.</p>
<b>9.3.2</b>	<b>Cantități de umplere</b>	<ul style="list-style-type: none"> <li>→ Sistemele hidraulice <b>cu un canal</b> (PRO C...) <ul style="list-style-type: none"> <li>– Motor P 13.1...: 1100 ml (37 US.fl.oz.)</li> <li>– Motor P 13.2...: 1100 ml (37 US.fl.oz.)</li> <li>– Motor P 17.1...: 1800 ml (61 US.fl.oz.)</li> </ul> </li> <li>→ Sistemele hidraulice <b>cu curent liber</b> (PRO V...) <ul style="list-style-type: none"> <li>– Motor P 13.1...: 900 ml (30 US.fl.oz.)</li> <li>– Motor P 13.2...: 1500 ml (51 US.fl.oz.)</li> <li>– Motor P 17.1...: 1800 ml (61 US.fl.oz.)</li> </ul> </li> </ul>
<b>9.4</b>	<b>Intervale de întreținere</b>	<p>Pentru a asigura funcționarea fiabilă a pompei, trebuie executate lucrări de întreținere periodice. În funcție de condițiile de mediu reale se pot stabili intervale de întreținere diferite față de cele contractuale! Independent de intervalele de întreținere stabilite, este necesar un control al pompei sau al instalației în cazul în care acestea prezintă vibrații puternice în timpul funcționării.</p>
<b>9.4.1</b>	<b>Intervale de întreținere pentru condiții normale</b>	<p><b>2 ani</b></p> <ul style="list-style-type: none"> <li>→ Verificare vizuală a cablului de alimentare</li> <li>→ Verificare vizuală a accesoriilor</li> <li>→ Verificare vizuală a stratului de acoperire și a carcasei în ceea ce privește uzura</li> <li>→ Verificarea funcționării dispozitivelor de monitorizare</li> <li>→ Schimb de ulei</li> </ul> <p><b>NOTĂ! Dacă este montat un dispozitiv de control al camerei de etanșare, schimbul de ulei se efectuează conform afișajului!</b></p> <p><b>10 ani sau 15000 de ore de funcționare</b></p> <ul style="list-style-type: none"> <li>→ Revizie generală</li> </ul>
<b>9.4.2</b>	<b>Intervale de întreținere pentru utilizarea în module de pompare pentru ape uzate</b>	<p>La utilizarea pompei în module de pompare pentru ape uzate din clădiri sau de pe terenuri, respectați termenele și măsurile de întreținere în conformitate cu standardul <b>DIN EN 12056-4!</b></p>
<b>9.4.3</b>	<b>Intervale de întreținere în condiții dificile</b>	<p>În cazul condițiilor dificile de exploatare, intervalele de întreținere indicate trebuie reduse, dacă este cazul. Condițiile dificile de exploatare sunt:</p> <ul style="list-style-type: none"> <li>→ La fluidele pompate cu componente cu fibre lungi</li> </ul>

- În cazul intrării cu turbulențe (de ex. din cauza aerului încorporat, a cavităției)
- În cazul fluidelor pompate corozive sau abrazive
- Fluide pompate puternic gazoase
- La operarea într-un punct de lucru nefavorabil
- La șocurile de presiune

La utilizarea pompei în condiții dificile vă recomandăm și încheierea unui contract de întreținere. Contactați departamentul de service.

## 9.5 Măsuri de întreținere



### AVERTISMENT

#### Margini ascuțite la rotor și ștuțurile de aspirație!

Pe rotor și ștuțurile de aspirație se pot forma muchii ascuțite. Există pericol de tăiere a membrelor! Trebuie purtate mănuși de protecție împotriva rănilor provocate prin tăiere.



### AVERTISMENT

#### Leziuni ale mâinilor, picioarelor sau ochilor din cauza lipsei echipamentului de protecție!

În timpul lucrului există pericol de răni (grave). Purtați următorul echipament de protecție:

- Mănuși de protecție împotriva leziunilor provocate prin tăiere
- Încălțăminte de protecție
- Ochelari de protecție ermetici

Înainte de începerea măsurilor de întreținere trebuie îndeplinite următoarele condiții:

- Pompa este răcită la temperatura ambiantă.
- Pompa este curățată temeinic și dezinfectată (după caz).

### 9.5.1 Măsuri de întreținere recomandate

Pentru a asigura o operare fără probleme, recomandăm controlul periodic al consumului de curent și al tensiunii de lucru la toate fazele. La funcționarea normală, aceste valori rămân constante. Ușoarele abateri depind de calitatea fluidului pompat. Pe baza consumului de curent pot fi recunoscute din timp și remediate deteriorări și funcționări defectuoase ale rotorului hidraulic, ale lagărelor și motorului. Abaterile mai mari ale tensiunii încarcă bobinajul motorului și pot duce la defectarea pompei. Printr-un control periodic pot fi astfel evitate daunele majore, iar riscul unei defectări totale este minimizat. În ceea ce privește controlul periodic, recomandăm utilizarea unui sistem de monitorizare la distanță.

### 9.5.2 Verificare vizuală a cablului de conectare

Verificați cablul de conectare cu privire la:

- Umflături
- Fisuri
- Zgârieturi
- Locuri de frecare
- Locuri strivite

Dacă se constată deteriorări la cablul de conectare, scoateți imediat pompa din funcțiune! Dispuneți înlocuirea cablului de conectare de către departamentul de service. Puneți din nou pompa în funcțiune doar după ce daunele au fost remediate corespunzător!

**ATENȚIE! Apa poate pătrunde în pompă în cazul în care cablul de conectare este deteriorat! Infiltrarea apei conduce la defectarea totală a pompei.**

### 9.5.3 Verificare vizuală a accesoriilor

Accesoriile trebuie verificate cu privire la:

- O fixare corectă
- Funcționarea ireproșabilă
- Uzură, de ex. fisuri din cauza vibrațiilor

Deficiențele stabilite trebuie remediate imediat sau trebuie înlocuit accesoriul.

- 9.5.4 Verificare vizuală a straturilor de acoperire și a carcasei în ceea ce privește uzura**  
Acoperirile, precum și componentele carcaselor nu trebuie să prezinte nicio deteriorare. Dacă sunt stabilite deficiențe, trebuie avute în vedere următoarele:  
→ Dacă stratul de acoperire este deteriorat, trebuie refăcut.  
→ Dacă piese ale carcasei sunt uzate, luați legătura cu departamentul de service!
- 9.5.5 Verificarea funcționării dispozitivelor de monitorizare**  
Pentru verificarea rezistențelor, pompa trebuie răcită la temperatura ambiantă!
- 9.5.5.1 Verificați rezistența electrodului intern pentru supravegherea compartimentului motorului**  
Măsurați rezistența electrodului cu un ohmmetru. Valoarea măsurată trebuie să tindă spre „infini”. Valorile  $\leq 30$  kOhm indică prezența apei în compartimentul motorului.  
**Contactați departamentul de service!**
- 9.5.5.2 Verificarea rezistenței senzorului de temperatură**  
Măsurați rezistența senzorului de temperatură cu un ohmmetru. Trebuie respectate următoarele valori de măsurare:  
→ **Senzor cu bimetal:** Valoare de măsurare = 0 Ohmi (pasaj liber).  
→ **Senzor PTC (conductor rece):** Valoarea de măsurare depinde de numărul de senzori montați. Un senzor PTC are o rezistență la rece cuprinsă între 20 și 100 Ohmi.  
– În cazul a **trei** senzori în serie, valoarea de măsurare este cuprinsă între 60 și 300 Ohmi.  
– În cazul a **patru** senzori în serie, valoarea de măsurare este cuprinsă între 80 și 400 Ohmi.
- 9.5.5.3 Verificarea rezistenței electrodului extern pentru controlul camerei de etanșare**  
Măsurați rezistența electrodului cu un ohmmetru. Valoarea măsurată trebuie să tindă spre „infini”. Valorile  $\leq 30$  kOhm indică prezența apei în ulei. Efectuați un schimb de ulei!
- 9.5.6 Schimbarea uleiului în camera de etanșare**



#### AVERTISMENT

##### Substanțe necesare funcționării sub presiune ridicată!

În motor poate exista o presiune **de mai mulți bari!** Această presiune se pierde la deschiderea șuruburilor de închidere. Șuruburile de închidere deschise neatent pot fi proiectate cu viteză mare! Pentru a evita vătămările corporale, respectați întotdeauna următoarele indicații:

- Respectați ordinea prevăzută a etapelor de lucru.
- Rotiți șuruburile de închidere încet și niciodată complet. Imediat ce presiunea începe să fie eliminată (cu un fluierat sau șuierat), nu mai rotiți!
- Atunci când presiunea este complet eliminată, rotiți șuruburile de închidere complet în exterior.
- Purtați ochelari de protecție ermetici.



#### AVERTISMENT

##### Arsuri din cauza substanțelor încinse necesare funcționării!

Dacă presiunea este eliminată, substanțe încinse necesare funcționării pot fi proiectate. Pot fi provocate arsuri! Pentru a evita leziunile, respectați întotdeauna următoarele indicații:

- Lăsați motorul să se răcească la temperatura ambiantă, apoi deschideți șuruburile de închidere.
- Purtați ochelari de protecție ermetici sau protecție pentru față și mănuși.

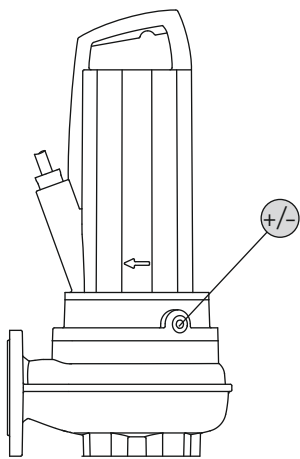


Fig. 15: Camera de etanșare: Schimb de ulei

## +/- Turnarea/evacuarea de ulei în/din camera de etanșare

- ✓ Echipamentul de protecție este amplasat!
  - ✓ Pompa este demontată și curățată (și decontaminată, dacă este necesar).
1. Așezați pompa în poziție orizontală pe o suprafață rezistentă. Șurubul de închidere indică în sus. **AVERTISMENT! Pericol de strivire a mâinilor. Asigurați-vă că pompa nu se poate răsturna și că nu poate aluneca!**
  2. Rotiți șurubul de închidere încet și incomplet. **AVERTISMENT! Suprapresiune în motor! Dacă se aude un șuierat sau un fluierat, nu rotiți mai departe! Așteptați până când presiunea este eliminată complet.**
  3. După ce presiunea este complet eliminată, rotiți șurubul de închidere complet în exterior.
  4. Plasați un rezervor adecvat pentru captarea substanței necesare funcționării.
  5. Scurgeți substanța necesară funcționării: Rotiți pompa până ce orificiul indică în jos.
  6. Verificați substanța necesară funcționării: Dacă în substanța necesară funcționării se găsesc așchii de metal, anunțați service-ul!
  7. Umpleți cu substanța necesară funcționării: Rotiți pompa până ce orificiul indică în sus. Umpleți cu substanța necesară funcționării prin orificiu.
    - ⇒ Trebuie respectate informațiile privind sortimentele și cantitatea substanței necesare funcționării!
  8. Curățați șurubul de închidere, echipați-l cu un nou inel de etanșare și introduceți-l la loc. **Cuplu max. de strângere: 8 Nm (5,9 ft-lb)!**

## 9.5.7 Revizie generală

La revizia generală se verifică lagărul motorului, garniturile de etanșare a arborilor, inelele de etanșare și cablurile de alimentare cu privire la uzură și deteriorări. Componentele deteriorate se înlocuiesc cu piese originale. Se asigură astfel funcționarea impecabilă.

Revizia generală se efectuează la producător sau la un atelier de service autorizat.

## 10 Defecțiuni, cauze și remediere

**PERICOL****Pericol din cauza fluidelor pompate nocive pentru sănătate!**

Dacă pompa este folosită în medii periculoase pentru sănătate, există pericol de moarte! În timpul lucrărilor, purtați următorul echipament de protecție:

- Ochelari de protecție ermetici
  - Mască pentru respirație
  - Mănuși de protecție
- ⇒ Echipamentul indicat reprezintă o cerință minimă, respectați indicațiile din regulamentul de ordine interioară! Beneficiarul trebuie să se asigure că personalul a primit și citit regulamentul de ordine interioară!

**PERICOL****Pericol de moarte prin electrocutare!**

Comportamentul neadecvat la executarea lucrărilor electrice conduce la decesul prin electrocutare! Lucrările electrice trebuie executate de electricieni calificați conform prevederilor locale.

**PERICOL****Risc de leziuni fatale din cauza activității pe cont propriu!**

Lucrările în cămine și spații înguste, precum și lucrările cu pericol de cădere sunt lucrări periculoase. Aceste lucrări nu trebuie realizate de o singură persoană! Trebuie să fie prezentă o a doua persoană pentru siguranță.

**AVERTISMENT****Se interzice staționarea persoanelor în cadrul zonei de lucru a pompei!**

În timpul operării pompei, persoanele pot suferi leziuni (grave)! Este interzisă staționarea persoanelor în perimetrul de lucru. Dacă persoanele trebuie să intre în zona de lucru a pompei, pompa trebuie scoasă din funcțiune și eventual protejată împotriva reconectării accidentale!

**AVERTISMENT****Margini ascuțite la rotor și ștuțurile de aspirație!**

Pe rotor și ștuțurile de aspirație se pot forma muchii ascuțite. Există pericol de tăiere a membrilor! Trebuie purtate mănuși de protecție împotriva rănilor provocate prin tăiere.

**Defecțiune: Pompa nu pornește**

1. Întreruperea alimentării cu energie sau scurtcircuit/conexiune la masă la cablu sau bobinajul motorului.
  - ⇒ Solicitați verificarea racordului și a motorului de un electrician calificat și, eventual, dispuneți înlocuirea acestora.
2. Declanșarea siguranțelor, a disjuncteurului de protecție a motorului sau a echipamentelor de monitorizare
  - ⇒ Solicitați verificarea racordului și a echipamentelor de monitorizare de un electrician calificat și, eventual, dispuneți înlocuirea acestora.
  - ⇒ Solicitați montarea și reglarea disjuncteurului de protecție a motorului și a siguranțelor de un electrician calificat, conform normelor tehnice, reșetați dispozitivele de monitorizare.
  - ⇒ Verificați funcționarea ușoară a rotoarelor, eventual curățați sistemul hidraulic
3. Dispozitivul de control al camerei de etanșare (opțional) a întrerupt circuitul electric (în funcție de racord)
  - ⇒ Vezi „Defecțiune: Scurgeri la etanșarea mecanică, dispozitivul de control al camerei de etanșare semnalează o defecțiune și oprește pompa”

**Defecțiune: Pompa funcționează, după scurt timp se declanșează protecția motorului**

1. Disjuncteurul de protecție a motorului este reglat greșit.
  - ⇒ Solicitați verificarea reglării declanșatorului de un electrician calificat și dispuneți corectarea acesteia.
2. Consum ridicat de curent prin căderea mare de tensiune.
  - ⇒ Luați legătura cu un electrician calificat pentru verificarea valorilor de tensiune ale fazelor individuale. Luați legătura cu operatorul rețelei de curent.
3. Există doar două etape la racord.
  - ⇒ Dispuneți verificarea racordului de un electrician calificat și solicitați corectarea acestuia.
4. Diferențe de tensiune între faze.
  - ⇒ Luați legătura cu un electrician calificat pentru verificarea valorilor de tensiune ale fazelor individuale. Luați legătura cu operatorul rețelei de curent.
5. Sens de rotație greșit.
  - ⇒ Dispuneți corectarea racordului de un electrician calificat.
6. Consum ridicat de curent din cauza sistemului hidraulic blocat.
  - ⇒ Curățați sistemul hidraulic și verificați alimentarea.
7. Densitatea fluidului pompat este prea ridicată.
  - ⇒ Luați legătura cu departamentul de service.

**Defecțiune: Pompa funcționează, nu există debit de fluid pompat**

1. Nu există fluid pompat.



- ⇒ Verificați alimentarea, deschideți toate vanele de închidere.
- 2. Intrare blocată.
  - ⇒ Verificați alimentarea și eliminați blocajul.
- 3. Sistem hidraulic blocat.
  - ⇒ Curățați sistemul hidraulic.
- 4. Sistem de conducte de refulare sau furtun de presiune blocat.
  - ⇒ Eliminați blocajul și eventual înlocuiți componentele deteriorate.
- 5. Funcționarea intermitentă.
  - ⇒ Verificați instalația de comutare.

**Defecțiuni: Pompa funcționează, nu se atinge punctul de lucru**

1. Intrare blocată.
  - ⇒ Verificați alimentarea și eliminați blocajul.
2. Vană cu sertar închisă pe refulare.
  - ⇒ Deschideți complet toate vanele de închidere.
3. Sistem hidraulic blocat.
  - ⇒ Curățați sistemul hidraulic.
4. Sens de rotație greșit.
  - ⇒ Dispuneți corectarea racordului de un electrician calificat.
5. Dop de aer în sistemul de conducte.
  - ⇒ Aerisiți sistemul de conducte.
  - ⇒ În cazul dopurilor de aer apărute frecvent: Evitați infiltrarea aerului, eventual montați dispozitivele de dezaerisire la locul indicat.
6. Pompa pompează la o presiune prea mare.
  - ⇒ Deschideți complet toate vanele de închidere de pe partea de refulare.
  - ⇒ Verificați forma rotorului, eventual folosiți o altă formă. Luați legătura cu departamentul de service.
7. Semne de uzură la sistemul hidraulic.
  - ⇒ Dispuneți verificarea componentelor (rotor hidraulic, ștuț de aspirație, carcasă pompă) și înlocuirea lor de către departamentul de service.
8. Sistem de conducte de refulare sau furtun de presiune blocat.
  - ⇒ Eliminați blocajul și eventual înlocuiți componentele deteriorate.
9. Fluid pompat puternic gazos.
  - ⇒ Luați legătura cu departamentul de service.
10. Există doar două etape la racord.
  - ⇒ Dispuneți verificarea racordului de un electrician calificat și solicitați corectarea acestuia.
11. Reducere prea mare a nivelului de umplere în timpul funcționării.
  - ⇒ Verificați alimentarea/capacitatea instalației.
  - ⇒ Verificați și, dacă este cazul, ajustați punctele de comutare ale comenzii de nivel.

**Defecțiuni: Pompa funcționează neuniform și zgomotos.**

1. Punct de lucru nepermis.
  - ⇒ Verificați dimensionarea pompei și punctul de lucru, luați legătura cu departamentul de service.
2. Sistem hidraulic blocat.
  - ⇒ Curățați sistemul hidraulic.
3. Fluid pompat puternic gazos.
  - ⇒ Luați legătura cu departamentul de service.
4. Există doar două etape la racord.

- ⇒ Dispuneți verificarea racordului de un electrician calificat și solicitați corectarea acestuia.
- 5. Sens de rotație greșit.
  - ⇒ Dispuneți corectarea racordului de un electrician calificat.
- 6. Semne de uzură la sistemul hidraulic.
  - ⇒ Dispuneți verificarea componentelor (rotor hidraulic, ștuț de aspirație, carcasă pompă) și înlocuirea lor de către departamentul de service.
- 7. Lagăr motor uzat.
  - ⇒ Informați departamentul de service; pompa se va retrimite în fabrică pentru revizuire.
- 8. Pompa este încorporată tensionat.
  - ⇒ Verificați instalația, eventual montați compensatorii cauciucați.

**Defecțiune: Controlul camerei de etanșare comunică avaria sau decuplează pompa**

1. Formare de condensat din cauza depozitării prea îndelungate sau a oscilațiilor prea mari de temperatură.
  - ⇒ Porniți scurt pompa (max. 5 min) fără electrod tip bară.
2. Scurgeri masive la alimentarea noilor garnituri cu etanșare mecanică.
  - ⇒ Efectuați schimbul de ulei.
3. Cablul electrodului tip bară este defect.
  - ⇒ Înlocuiți electrodul tip bară cu unul nou.
4. Etanșare mecanică defectă.
  - ⇒ Informați departamentul de service.

**Alți pași pentru remedierea defecțiunilor**

Dacă punctele menționate nu ajută la remedierea defecțiunii, contactați departamentul de service. Departamentul de service poate ajuta astfel:

- Suport telefonic sau scris.
- Asistență la fața locului.
- Verificarea și repararea în fabrică.

La solicitarea de servicii ale departamentului de service pot rezulta costuri! Solicitați pentru aceasta indicații exacte de la departamentul de service.

## 11 Piese de schimb

Piesele de schimb se comandă prin intermediul departamentului de service. Pentru a evita întrebări suplimentare și comenzi greșite, trebuie întotdeauna specificate seria și numărul articolului. **Sub rezerva modificărilor tehnice!**

## 12 Eliminarea 12.1 Uleiuri și lubrifianti

Substanțele necesare funcționării trebuie captate în rezervoare adecvate și eliminate conform directivelor valabile. Picăturile trebuie șterse imediat!

## 12.2 Îmbrăcăminte de protecție

Îmbrăcămintea de protecție purtată trebuie eliminată conform directivelor locale aplicabile.

## 12.3 Informații privind colectarea produselor electrice și electronice uzate

Prin eliminarea regulamentară și reciclarea corespunzătoare a acestui produs se evită poluarea mediului și pericolele pentru sănătatea persoanelor.



### NOTĂ

#### Se interzice eliminarea împreună cu deșeurile menajere!

În Uniunea Europeană, acest simbol poate apărea pe produs, ambalaj sau pe documentele însoțitoare. Aceasta înseamnă că produsele electrice și electronice vizate nu trebuie eliminate împreună cu deșeurile menajere.

Pentru un tratament corespunzător, pentru reciclarea și eliminarea produselor vechi vizate, se vor respecta următoarele puncte:

- Aceste produse se pot preda doar în locurile de colectare certificate, prevăzute în acest sens.
- Se vor respecta prevederile legale aplicabile la nivel local!

Solicitați informațiile privind eliminarea regulamentară la autoritățile locale, cel mai apropiat loc de eliminare a deșeurilor sau la comercianții de la care ați cumpărat produsul. Informații suplimentare privind reciclarea se găsesc la adresa [www.wilo-recycling.com](http://www.wilo-recycling.com).

## 13 Anexă

### 13.1 Funcționare cu convertizor de frecvență

Motorul poate funcționa în versiunea de model de serie (cu respectarea IEC 60034-17) pe convertizorul de frecvență. În cazul unei tensiuni nominale de peste 415 V/50 Hz sau 480 V/60 Hz, trebuie contactat departamentul de service. Puterea nominală a motorului trebuie să se situeze cu cca 10 % peste necesarul de putere, din cauza încălzirii suplimentare de la undele armonice. La convertizoarele de frecvență cu ieșire fără unde armonice, rezerva de putere de 10 % poate fi eventual redusă. Reducerea undelor armonice se obține cu filtre de ieșire. Convertizorul de frecvență și filtrele trebuie să fie compatibile.

Dimensionarea convertizorului de frecvență se realizează în funcție de intensitatea nominală a motorului. Se va avea grijă ca pompa, în special în segmentul de turație inferior, să lucreze fără șocuri și oscilații. În caz contrar, etanșările mecanice pot să devină neetanșe și să se deterioreze. De asemenea se va avea grijă la viteza de curgere în conductă. Dacă viteza de curgere este prea redusă, pericolul de depunere a substanțelor solide în pompă și pe conducta atașată crește. Recomandăm asigurarea unei viteze minime de curgere de 0,7 m/s (2,3 ft/s) la o presiune manometrică de pompare de 0,4 bar (6 psi).

Este important ca pompa să lucreze pe întregul domeniu de reglare fără oscilații, rezonanțe, momente de pendulare și zgomote excesive. Un zgomot exagerat al motorului din cauza alimentării cu energie electrică afectate de undele armonice este normal.

La stabilirea parametrilor convertizorului de frecvență se va avea în vedere reglarea caracteristicii pătratică (caracteristica U/f) pentru pompe și ventilatoare! Caracteristica U/f asigură ajustarea tensiunii de ieșire în funcție de necesarul de putere al pompei la frecvențe mai mici decât frecvența nominală (50 Hz sau 60 Hz). Convertizoarele de frecvență mai noi oferă și o optimizare automată a energiei – aceasta generează același efect. Pentru reglarea convertizorului de frecvență, respectați instrucțiunile de montaj și exploatare ale convertizorului de frecvență.

Dacă se folosesc motoare care funcționează cu un convertizor de frecvență, în funcție de tipul și de condițiile de instalare pot interveni defecțiuni ale sistemului de monitorizare a motorului. Măsurile de mai jos pot contribui la reducerea sau evitarea acestor defecțiuni:

- Respectați valorile limită ale supratensiunii și viteza de urcare conform IEC 60034-25. Trebuie eventual montate filtre de ieșire.
- Variați frecvența impulsurilor convertizorului de frecvență.
- În cazul defectării controlului camerei de etanșare, utilizați electrod cu tijă dublă extern.

Următoarele măsuri constructive pot contribui de asemenea la reducerea, resp. evitarea defecțiunilor:

- Cablu separat de alimentare electrică pentru cablul principal și cablul de comandă (în funcție de dimensiunea constructivă a motorului).
- La pozare, păstrați o distanță suficientă între cablul principal și cablul de comandă.
- Utilizarea cablurilor de alimentare ecranate.

#### **Rezumat**

- Funcționare continuă până la frecvența nominală (50 Hz sau 60 Hz), cu respectarea vitezei minime de curgere.
- Țineți seama de măsuri suplimentare legate de dispozițiile CEM (alegerea convertizorului de frecvență, utilizarea de filtre etc.).
- A nu se depăși niciodată intensitatea nominală și turația nominală a motorului.
- Racordarea dispozitivului propriu al motorului de monitorizare a temperaturii (senzor cu bimetal sau PTC) trebuie să fie posibilă.

### 13.2 Autorizare pentru utilizare în zone cu risc de explozie

Prezentul capitol conține detalii suplimentare privind funcționarea pompei în atmosferă explozivă. Întregul personal trebuie să citească prezentul capitol. **Acest capitol este valabil numai pentru pompele care dețin o autorizație de utilizare pentru spații cu pericol de explozie!**

#### 13.2.1 Marcarea pompelor aprobate Ex

Pompele aprobate pentru utilizarea în atmosfere explozive trebuie marcate după cum urmează pe plăcuța de identificare:

- Simbol „Ex” al omologării corespunzătoare
- Clasificare zone cu potențial explozibil
- Număr de certificare (în funcție de autorizație)  
Numărul de certificare, dacă este cerut de autorizație, se imprimă pe plăcuța de identificare.

#### 13.2.2 Gradul de protecție

Versiunea constructivă a motorului corespunde următoarelor grade de protecție:

- Capsulare rezistentă la presiune (ATEX)
- Explosionproof (FM)

Pentru a limita temperatura la suprafață, motorul este echipat cel puțin cu un limitator de temperatură (monitorizarea temperaturii cu 1 circuit). Reglajul temperaturii (monitorizarea temperaturii cu 2 circuite) este posibilă.

#### 13.2.3 Domeniul de utilizare



##### PERICOL

##### Explozie din cauza pompării fluidelor explozive!

Este interzisă pomparea fluidelor ușor inflamabile și a fluidelor explozive în formă pură (benzină, kerosen etc.). Există risc de leziuni fatale din cauza exploziei! Pompele nu sunt concepute pentru aceste fluide.

##### Omologare ATEX

Pompele sunt potrivite pentru funcționarea în zone cu pericol de explozie:

- Grupa de aparate: II
- Categorie: 2, zona 1 și zona 2

**Pompele nu pot fi utilizate în zona 0!**

##### Omologare FM

Pompele sunt potrivite pentru funcționarea în zone cu pericol de explozie:

- Gradul de protecție: Explosionproof
- Categorie: Class I, Division 1

Notă: În cazul în care cablajul este realizat conform Division 1, instalarea în Class I, Division 2 este, de asemenea, omologată.

#### 13.2.4 Racordarea electrică



##### PERICOL

##### Pericol de moarte prin electrocutare!

Comportamentul neadecvat la executarea lucrărilor electrice conduce la decesul prin electrocutare! Lucrările electrice trebuie executate de electricieni calificați conform prevederilor locale.

- Racordarea electrică a pompei trebuie efectuată întotdeauna în afara zonei cu potențial exploziv. Dacă racordarea trebuie efectuată într-o zonă cu potențial exploziv, efectuați racordarea într-o carcasă antiexp autorizată (tip protecție la aprindere conform DIN EN 60079-0)! Nerespectarea duce la risc de leziuni fatale din cauza exploziei! Dispuneți întotdeauna racordarea de către un electrician calificat.
- Toate dispozitivele de monitorizare din afara „zonelor rezistente la inflamare prin trecerea scânteii” trebuie racordate printr-un circuit electric cu siguranță intrinsecă (de ex. releu anti-ex-i XR-4...).
- Toleranța tensiunii trebuie să fie de max. ±10 %.

Prezentarea generală a dispozitivelor de monitorizare:

	P 13	P 17
Dispozitive de monitorizare interne		
Compartimentul motorului	•	o
Bobinajul motorului: Limitator de temperatură (monitorizarea temperaturii cu 1 circuit)	•	o
Bobinajul motorului: Regulator de temperatură (monitorizarea temperaturii cu 2 circuite)	o	•
Dispozitive de monitorizare externe		
Camera de etanșare	o	o

Legendă: - = nu este disponibil/posibil, o = opțional, • = pentru producția de serie

#### Toate dispozitivele de monitorizare existente trebuie întotdeauna racordate!

Racordarea trebuie efectuată conform descrierii din capitolul „Racordarea electrică”.

#### 13.2.4.1 Supravegherea compartimentului motorului

#### 13.2.4.2 Supravegherea bobinajului motorului



#### PERICOL

#### Pericol de explozie prin supraîncălzirea motorului!

Dacă limitatorul de temperatură a fost racordat incorect, există pericolul de explozie prin supraîncălzirea motorului! Limitatorul de temperatură trebuie racordat întotdeauna cu blocare manuală împotriva repornirii. Această înseamnă că trebuie acționată manual o „tastă de deblocare”!

**Motorul P 13** este echipat cu un limitator de temperatură (monitorizarea temperaturii cu 1 circuit). Opțional, motorul poate fi echipat cu un regulator și cu un limitator de temperatură (monitorizarea temperaturii cu 2 circuite).

**Motorul P 17** este echipat cu un limitator de temperatură (monitorizarea temperaturii cu 2 circuite).

În funcție de versiunea monitorizării termice a motorului, la atingerea valorii prag trebuie să se producă următoarea stare de anclanșare:

- Limitarea temperaturii (1 circuit de temperatură):  
La atingerea valorii prag trebuie să aibă loc o dezactivare **cu blocare împotriva repornirii!**
- Reglarea și limitarea temperaturii (2 circuite de temperatură):  
La atingerea valorii prag pentru temperatură joasă, se poate produce o dezactivare cu blocare automată împotriva repornirii. La atingerea valorii prag pentru temperatură ridicată, trebuie să aibă loc o dezactivare **cu blocare împotriva repornirii!**

**ATENȚIE! Deteriorarea motorului prin supraîncălzire! În cazul reconectării automate, trebuie respectate specificațiile privind frecvența max. a comutării și pauzele de comutare!**

#### Racordarea monitorizării termice a motorului

- Conectați senzorii cu bimetal printr-un releu de evaluare. Recomandăm pentru aceasta releul „CM-MSS”. Valoarea prag este presetată.  
Valori de racordare: max. 250 V (CA), 2,5 A,  $\cos \varphi = 1$
- Conectați senzorii PTC printr-un releu de evaluare. Recomandăm pentru aceasta releul „CM-MSS”. Valoarea prag este presetată.
- Conectați electrodul tip bară extern printr-un releu de evaluare autorizat pentru utilizarea în zone cu pericol de explozie! Recomandăm pentru aceasta releul „XR-4...”.  
Valoarea prag este 30 kOhm.
- Racordarea trebuie realizată printr-un circuit electric cu siguranță intrinsecă!
- Tip convertizor de frecvență: Modulație de lungime a impulsurilor
- Funcționare continuă: 30 Hz până la frecvența nominală (50 Hz sau 60 Hz).  
Respectarea vitezei minime de curgere!

#### 13.2.4.3 Supravegherea camerei de etanșare (electrod extern)

#### 13.2.4.4 Funcționare la convertizorul de frecvență

- Frecvență de comutare min.: 4 kHz
- Supratensiune max. la tabloul cu borne: 1350 V
- Curentul de ieșire la convertizorul de frecvență: curent nominal de max. 1,5 ori
- Timp suprasarcină max.: 60 s
- Cupluri de rotație: curba caracteristică a pompei  
Caracteristicile necesare ale turațiilor/cuplurilor de rotație sunt disponibile la cerere!
- Țineți seama de măsuri suplimentare legate de dispozițiile EMC (alegerea convertizorului de frecvență, filtru etc.).
- Nu depășiți niciodată curentul nominal și turația nominală a motorului.
- Racordarea dispozitivului propriu al motorului pentru monitorizarea temperaturii (senzor cu bimetal sau senzor PTC) trebuie să fie posibilă.
- Atunci când clasa temperaturii este marcată cu T4/T3 este valabilă clasa de temperatură T3.

### 13.2.5 Punerea în funcțiune



#### PERICOL

#### Pericol de explozie în cazul utilizării de pompe care nu sunt autorizate pentru utilizarea în zone cu pericol de explozie!

Este interzisă utilizarea pompelor fără autorizație de utilizare în zone cu pericol de explozie în zonele cu pericol de explozie! Există risc de leziuni fatale din cauza exploziei! Folosiți în zonele cu pericol de explozie doar pompe cu marcaj Ex corespunzător pe plăcuța de identificare.



#### PERICOL

#### Pericol de explozie cu scânteii în sistemul hidraulic!

În timpul funcționării, sistemul hidraulic trebuie să fie inundat (umplut complet cu fluid pompat). La inițierea debitului sau înlocuirea sistemului hidraulic se pot forma perne de aer în sistemul hidraulic. Apare astfel pericolul de explozie, de ex. scânteii, ca urmare a încărcării statice! Protecția la funcționarea fără apă trebuie să asigure dezactivarea pompei la nivelul corespunzător.



#### PERICOL

#### Pericol de explozie în cazul instalării incorecte a protecției la funcționarea fără apă!

În cazul funcționării pompei într-o atmosferă explozivă, acționați protecția la funcționarea fără apă cu un traductor de semnal separat (siguranță adițională a comenzii de nivel). Dezactivarea pompei trebuie să se efectueze cu un mecanism manual de blocare împotriva repornirii!

- Sarcina definirii zonei cu pericol de explozie revine beneficiarului.
- În interiorul zonei cu pericol de explozie pot fi utilizate doar pompe autorizate pentru folosirea în zone cu pericol de explozie.
- Pompele cu autorizație de utilizare în zone cu pericol de explozie trebuie marcate pe plăcuța de identificare.
- Nu depășiți **temperatura max. a fluidului pompat!**
- Trebuie evitată funcționarea pompei fără apă! Pentru aceasta, clientul trebuie să se asigure (protecție la funcționarea fără apă) că se împiedică scoaterea din apă a sistemului hidraulic.  
Prevedeți conform DIN EN 50495 pentru categoria 2 un echipament de siguranță cu nivelul SIL 1 și cu o toleranță a erorilor de hardware 0.

### 13.2.6 Mentenanța

- Efectuați regulat lucrări de întreținere.
- Realizați doar lucrările de întreținere care sunt descrise în instrucțiunile de montaj și exploatare.
- Reparațiile la fantele rezistente la inflamare prin trecerea scântei se efectuează **numai** în conformitate cu indicațiile constructive ale producătorului. Reparațiile conform valorilor din tabelele 1 și 2 ale DIN EN 60079-1 **nu** sunt permise.
- Utilizați doar șuruburile de închidere stabilite de producător, care prezintă o clasă de rezistență minimă de 600 N/mm<sup>2</sup> (38,85 long tons-force/inch<sup>2</sup>).

**13.2.6.1 Îmbunătățirea stratului de acoperire a carcasei**

Dacă grosimea stratului este mai mare, stratul de lac se poate încărca electrostatic. **PERICOL! Pericol de explozie! În interiorul unei atmosfere explozive se poate ajunge la explozie din cauza descărcării!**

Dacă se îmbunătățește stratul de acoperire a carcasei, grosimea maximă a stratului este de 2 mm (0,08 in)!

**13.2.6.2 Înlocuirea cablului de conectare**

Schimbarea cablului de conectare este strict interzisă!

**13.2.6.3 Schimbarea etanșării mecanice**

Schimbarea etanșărilor de pe partea fluidului și de pe partea motorului este strict interzisă!









## Wilo – International (Subsidiaries)

### Argentina

WILO SALMSON  
Argentina S.A.  
C1295ABI Ciudad  
Autónoma de Buenos Aires  
T +54 11 4361 5929  
matias.monea@wilo.com.ar

### Australia

WILO Australia Pty Limited  
Murrarie, Queensland, 4172  
T +61 7 3907 6900  
chris.dayton@wilo.com.au

### Austria

WILO Pumpen Österreich  
GmbH  
2351 Wiener Neudorf  
T +43 507 507-0  
office@wilo.at

### Azerbaijan

WILO Caspian LLC  
1065 Baku  
T +994 12 5962372  
info@wilo.az

### Belarus

WILO Bel IOOO  
220035 Minsk  
T +375 17 3963446  
wilo@wilo.by

### Belgium

WILO NV/SA  
1083 Ganshoren  
T +32 2 4823333  
info@wilo.be

### Bulgaria

WILO Bulgaria EOOD  
1125 Sofia  
T +359 2 9701970  
info@wilo.bg

### Brazil

WILO Comercio e  
Importacao Ltda  
Jundiaí – São Paulo – Brasil  
13.213-105  
T +55 11 2923 9456  
wilo@wilo-brasil.com.br

### Canada

WILO Canada Inc.  
Calgary, Alberta T2A 5L7  
T +1 403 2769456  
info@wilo-canada.com

### China

WILO China Ltd.  
101300 Beijing  
T +86 10 58041888  
wiloobj@wilo.com.cn

### Croatia

WILO Hrvatska d.o.o.  
10430 Samobor  
T +38 51 3430914  
wilo-hrvatska@wilo.hr

### Cuba

WILO SE  
Oficina Comercial  
Edificio Simona Apto 105  
Siboney. La Habana. Cuba  
T +53 5 2795135  
T +53 7 272 2330  
raul.rodriguez@wilo-cuba.com

### Czech Republic

WILO CS, s.r.o.  
25101 Cestlice  
T +420 234 098711  
info@wilo.cz

### Denmark

WILO Nordic  
Drejergangen 9  
DK-2690 Karlslunde  
T +45 70 253 312  
wilo@wilo.dk

### Estonia

WILO Eesti OÜ  
12618 Tallinn  
T +372 6 509780  
info@wilo.ee

### Finland

WILO Nordic  
Tillinmäentie 1 A  
FIN-02330 Espoo  
T +358 207 401 540  
wilo@wilo.fi

### France

Wilo Salmson France S.A.S.  
53005 Laval Cedex  
T +33 2435 95400  
info@wilo.fr

### United Kingdom

WILO (U.K.) Ltd.  
Burton Upon Trent  
DE14 2WJ  
T +44 1283 523000  
sales@wilo.co.uk

### Greece

WILO Hellas SA  
4569 Anixi (Attika)  
T +302 10 6248300  
wilo.info@wilo.gr

### Hungary

WILO Magyarország Kft  
2045 Törökbálint  
(Budapest)  
T +36 23 889500  
wilo@wilo.hu

### India

Wilo Mather and Platt Pumps  
Private Limited  
Pune 411019  
T +91 20 27442100  
services@matherplatt.com

### Indonesia

PT. WILO Pumps Indonesia  
Jakarta Timur, 13950  
T +62 21 7247676  
citrawilo@cbn.net.id

### Ireland

WILO Ireland  
Limerick  
T +353 61 227566  
sales@wilo.ie

### Italy

WILO Italia s.r.l.  
Via Novegro, 1/A20090  
Segrate MI  
T +39 25538351  
wilo.italia@wilo.it

### Kazakhstan

WILO Central Asia  
050002 Almaty  
T +7 727 312 40 10  
info@wilo.kz

### Korea

WILO Pumps Ltd.  
20 Gangseo, Busan  
T +82 51 950 8000  
wilo@wilo.co.kr

### Latvia

WILO Baltic SIA  
1019 Riga  
T +371 6714-5229  
info@wilo.lv

### Lebanon

WILO LEBANON SARL  
Jdeideh 1202 2030  
Lebanon  
T +961 1 888910  
info@wilo.com.lb

### Lithuania

WILO Lietuva UAB  
03202 Vilnius  
T +370 5 2136495  
mail@wilo.lt

### Morocco

WILO Maroc SARL  
20250 Casablanca  
T +212 (0) 5 22 66 09 24  
contact@wilo.ma

### The Netherlands

WILO Nederland B.V.  
1551 NA Westzaan  
T +31 88 9456 000  
info@wilo.nl

### Norway

WILO Nordic  
Alf Bjerckes vei 20  
NO-0582 Oslo  
T +47 22 80 45 70  
wilo@wilo.no

### Poland

WILO Polska Sp. z.o.o.  
5-506 Lesznowola  
T +48 22 7026161  
wilo@wilo.pl

### Portugal

Bombas Wilo-Salmson  
Sistemas Hidraulicos Lda.  
4475-330 Maia  
T +351 22 2080350  
bombas@wilo.pt

### Romania

WILO Romania s.r.l.  
077040 Com. Chiajna  
Jud. Ilfov  
T +40 21 3170164  
wilo@wilo.ro

### Russia

WILO Rus ooo  
123592 Moscow  
T +7 496 514 6110  
wilo@wilo.ru

### Saudi Arabia

WILO Middle East KSA  
Riyadh 11465  
T +966 1 4624430  
wshoula@wataniaind.com

### Serbia and Montenegro

WILO Beograd d.o.o.  
11000 Beograd  
T +381 11 2851278  
office@wilo.rs

### Slovakia

WILO CS s.r.o., org. Zložka  
83106 Bratislava  
T +421 2 33014511  
info@wilo.sk

### Slovenia

WILO Adriatic d.o.o.  
1000 Ljubljana  
T +386 1 5838130  
wilo.adriatic@wilo.si

### South Africa

Wilo Pumps SA Pty LTD  
Sandton  
T +27 11 6082780  
gavin.bruggen wilo.co.za

### Spain

WILO Ibérica S.A.  
28806 Alcalá de Henares  
(Madrid)  
T +34 91 8797100  
wilo.iberica@wilo.es

### Sweden

WILO NORDIC  
Isbjörnsvägen 6  
SE-352 45 Växjö  
T +46 470 72 76 00  
wilo@wilo.se

### Switzerland

Wilo Schweiz AG  
4310 Rheinfelden  
T +41 61 836 80 20  
info@wilo.ch

### Taiwan

WILO Taiwan CO., Ltd.  
24159 New Taipei City  
T +886 2 2999 8676  
nelson.wu@wilo.com.tw

### Turkey

WILO Pompa Sistemleri  
San. ve Tic. A.Ş.  
34956 İstanbul  
T +90 216 2509400  
wilo@wilo.com.tr

### Ukraine

WILO Ukraine t.o.w.  
08130 Kiev  
T +38 044 3937384  
wilo@wilo.ua

### United Arab Emirates

WILO Middle East FZE  
Jebel Ali Free zone – South  
PO Box 262720 Dubai  
T +971 4 880 91 77  
info@wilo.ae

### USA

WILO USA LLC  
Rosemont, IL 60018  
T +1 866 945 6872  
info@wilo-usa.com

### Vietnam

WILO Vietnam Co Ltd.  
Ho Chi Minh City, Vietnam  
T +84 8 38109975  
nkminh@wilo.vn

# wilo

Pioneering for You

WILO SE  
Nortkirchenstr. 100  
44263 Dortmund  
Germany  
T +49 (0)231 4102-0  
T +49 (0)231 4102-7363  
wilo@wilo.com  
www.wilo.com