

Productinformatieblad

Specificaties



Circuit breaker, PowerPact B, 20A,
3 poles, 600Y/347V AC, 14kA at
600Y/347 UL, terminal nuts

BDF36020

EAN Code: 3606481149213

Prijs: 331,35 EUR

Hoofd

range	PowerPact
productnaam	PowerPact B
device short name	BD 020
product of component type	Automaat
device applicatie	Distributie

Complementair

In nominale stroom	20 A
aantal polen	3P
beschrijving beveiligde polen	3t
control type	Omschakelen
breaking capacity code	D
uitschakelvermogen	25 kA om 208Y/120 V AC 50/60 Hz In overeenstemming met UL 489 18 kA om 240 V AC 50/60 Hz In overeenstemming met UL 489 Icu 25 kA om 480/277 V AC 50/60 Hz In overeenstemming met UL 489 Icu 14 kA om 480 V AC 50/60 Hz In overeenstemming met UL 489 18 kA om 600Y/347 V AC 50/60 Hz In overeenstemming met UL 489 14 kA om 250 V DC In overeenstemming met UL 489 25 kA Icu 18 kA
Ue toegekende bedrijfspanning	525 V AC 50/60 Hz In overeenstemming met UL 489
netwerk frequentie	50/60 Hz
Ics dienst onderbrekingsvermogen	25 kA om 220...240 V AC 50/60 Hz In overeenstemming met IEC 60947-2 14 kA om 500...525 V AC 50/60 Hz In overeenstemming met IEC 60947-2 18 kA om 380...415 V AC 50/60 Hz In overeenstemming met IEC 60947-2 18 kA om 440 V AC 50/60 Hz In overeenstemming met IEC 60947-2
Uimp nom. schokgolfspanning	8 kV In overeenstemming met IEC 60947-2
uitschakeleenheidtechnologie	Thermisch-magnetischTM-D,
Continu stroomvermogen	80 %
Ui nom. isolatiespanning	800 V In overeenstemming met IEC 60947-2
naam uitschakeleenheid	TM-D
suitability for isolation	Ja In overeenstemming met IEC 60947-2
utilisation category	A
Mechanische levensduur	15000 cycles In overeenstemming met IEC 947-1 Bijlage K ed 5.2
elektrische duurzaamheid	10000 cycles In overeenstemming met IEC 947-1 Bijlage K ed 5.2 om 440 V In
connection pitch	27 mm

De weergegeven prijs is de adviesprijs in euro excl. BTW. Deze kan onderhevig zijn aan korting. Neem contact op met uw lokale distributeur of detailhandel voor de daadwerkelijke prijs

AWG draaddikte	AWG 14...AWG 8 aluminium/koper AWG 6...AWG 3/0 aluminium/koper
lokale signalering	Aanwezigheid van hulpcontacten: vlag (groen)
montagemethode	Clip-on (35 mm symmetrische DIN-rail) Met schroeven (plaat)
elektrische aansluiting	Klemmoer, AAN- en UIT-einde
aanspanmoment	5 N.m voor 2,5...16 mm ² (AWG 14...AWG 4) 9 N.m voor 25...95 mm ² (AWG 3...AWG 3/0)
aantal plaatsen	1 moduleplaatsen voor Hulpschakelaar OF (plug-in) 1 moduleplaatsen voor spanningsspooel MN of MX (plug-in) 1 moduleplaatsen voor alarmcontact SD (plug-in)
Striplengte stroomdraad	20 mm
Kleur	Grijs (RAL 7016)
aantal modules van 9 mm	9
hoogte	137 mm
breedte	81 mm
diepte	80 mm
gewicht product	0,924 kg
Quantity per set	Set van 1
toepassing vermogensschakelaar	HACR nominaal

Omgeving

quality labels	CE
standards	UL 489 GB 14048.2 EN/IEC 60947-5-1 EN/IEC 60947-2 NMX J-266 CSA C22.2 No 5 NEMA AB1
productcertificaten	UL IEC CCC EAC CSA NOM
IP beschermingsgraad	Voorkap: IP40 In overeenstemming met IEC 60529
IK-beschermingsgraad	IK07 In overeenstemming met IEC 62262
pollution degree	3 In overeenstemming met IEC 60947-1
omgevingstemperatuur voor werking	-25...70 °C
ambient air temperature for storage	-50...85 °C
bedrijfshoogte	2000 m zonder onderbelasting 5000 m met onderbelasting

Verpakkingseenheid

Eenheidstype van verpakking 1	PCE
Aantal eenheden in verpakking 1	1
verpakking 1 hoogte	12,300 cm
verpakking 1 breedte	15,500 cm

verpakking 1 lengte	21,100 cm
---------------------	-----------

verpakking_1_gewicht	1,232 kg
----------------------	----------

contractuele waarborg

Garantie (in maanden)	18
-----------------------	----

Schneider Electric wil tegen 2050 de Net Zero-status hebben bereikt via partnerschappen in de toeleveringsketen, materialen met een lagere impact en circulariteit via onze doorlopende campagne "Use Better, Use Longer, Use Again" om de levensduur van producten en de recycleerbaarheid te verlengen.

[Uitleg van Environmental Data >](#)

[Hoe evalueren we de duurzaamheid van producten? >](#)

Milieuoetafdruk

Totale levenscyclus ecologische voetafdruk	162 kg CO2 eq.
Koolstofvoetafdruk van de fabricagefase [A1–A3]	9 kg CO2 eq.
Koolstofvoetafdruk van de distributiefase [A4]	0 kg CO2 eq.
Koolstofvoetafdruk van de installatiefase [A5]	0.5 kg CO2 eq.
Koolstofvoetafdruk van de gebruiksfase [B2, B3, B4, B6]	149 kg CO2 eq.
Koolstofvoetafdruk van de einde-levensfase [C1–C4]	3 kg CO2 eq.
Milieu Profiel	Milieuprofiel van het product

Use Better

Materialen en verpakking

Pakket met gerecycleerd karton	Ja
Verpakkingen zonder kunststof	Ja
SCIP-nummer	42816a74-6c29-4456-9183-8c3fa59a5a4c
RoHS-richtlijn van de EU	Conform door vrijstelling
REACH-verordening	Referentie bevat zorgwekkende stoffen (SVHC) boven drempelwaarde
Halogeenvrije status	Halogeenvrij product
PVC-vrij	Ja

Use Longer

Levensduurverlenging

Reparatie	Nee
-----------	-----

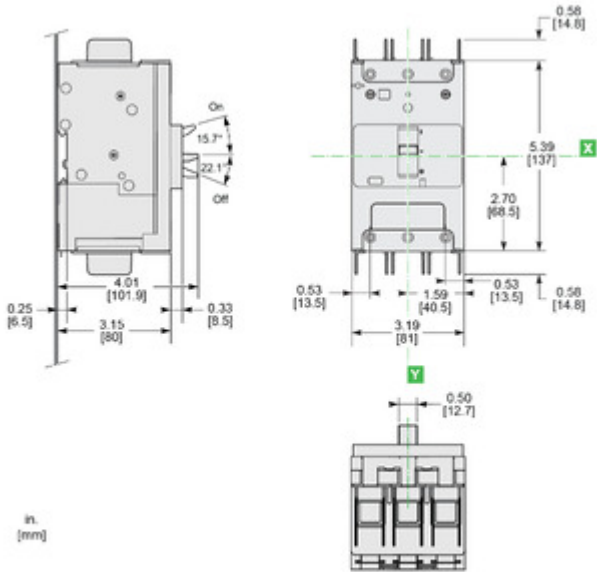
Use Again

Herverpakken en herfabriceren

Percentage mogelijke recycleerbaarheid	55
Circulair Profiel	Geen specifieke recycling vereist
Terugname	Ja
WEEE-label	 Het product moet op markten van de Europese Unie worden afgevoerd volgens specifieke afvalinzamelingsregels en mag nooit in een gewone vuilnisbak terechtkomen.

Technical Illustration

Dimensions



in.
[mm]

(F) TERMINATION OPTION - Terminal Nut (ON end) / Terminal Nut (OFF end)
ALL DIMENSIONS ARE APPROXIMATE.
ALSO REFER TO CAD, TECHNICAL DRAWINGS, AND DOCUMENTATION